

# FMB210

FMB210 충전 및 캡핑 장비

**Flexicon**  
Liquid Filling

## 특징 및 이점

- 마이크로 볼륨에서 최대 250ml까지의 체적을 채웁니다
- 대부분의 용적에서  $\pm 0.5$  %의 충전 정확도 및  $\pm 10$ Ncm보다 우수한 캡핑 토크
- IQ/OQ 및 공정 밸리데이션 비용 절감
- 신뢰성 및 간편한 밸리데이션을 위한 밸리데이션된 기술
- 마이크로 볼륨으로부터 볼륨을 매우 정확하게 채울 수 있습니다
- 공정 밸리데이션 비용 절감



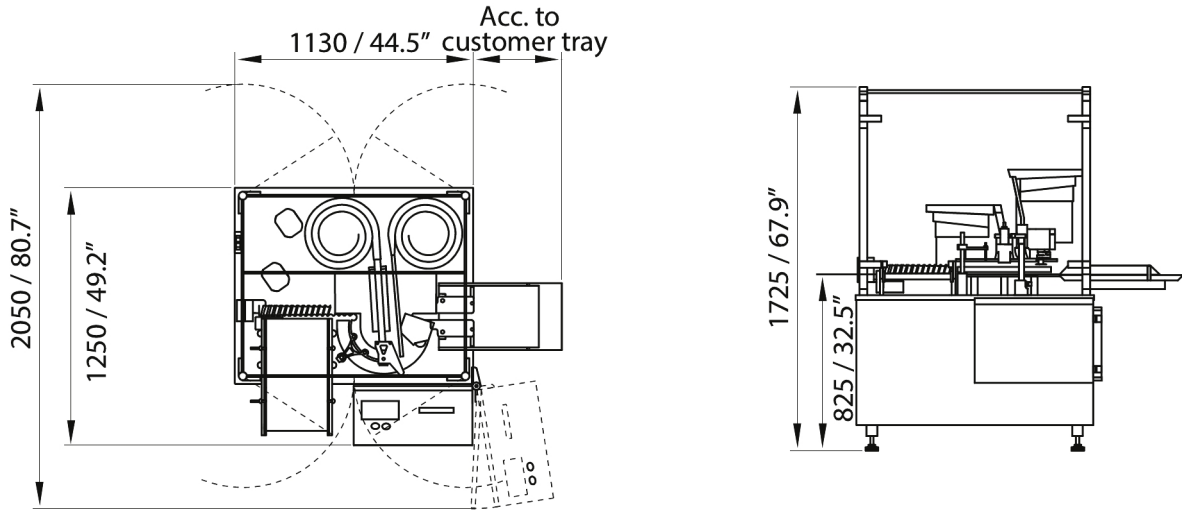
## 기술 사양

	FMB210
충진 볼륨 범위	0.1-250 ml
정확성	$\pm 0.5$ %
용량	4500 단위/시간
공급 전원	200V - 240V AC 단상 및 접지
소비 전력	Max 1500 W
공기 공급/공압 연결	7bar 깨끗하고 건조한 공기
공기 소비량	응용 프로그램에 따라 다름 L/min
중량	650 kg

## 구성 재질

	FMB210
재질	스테인레스강, 양극화 알루미늄

## FMB210 치수



*Dimensions in mm/inch*

면책사항: 이 문서에 포함된 정보는 정확한 것으로 여겨지지만 Watson-Marlow Flexicon A/S는 본 문서에 포함된 어떠한 오류에 대해 책임지지 않으며 사양은 예고 없이 변경될 수 있습니다. 경고: 이 제품은 환자와 연결된 용도에 사용하도록 설계되지 않았으므로 그러한 용도로 사용해서는 안 됩니다. WMArchitect 및 Accusil은 등록 상표입니다.

[wmfts.com/global](http://wmfts.com/global)



05 July 2024