

IPA 40

Tulopään paineakku

Bredel

Hose Pumps

Ominaisuudet ja edut

- Vähentää positiivisia ja negatiivisia huippuja, kun tulo-olosuhteet vaihtelevat
- Poistaa jopa 90 % pumpun imupuolen pulsaatiosta
- Toimii hiljaisemmin ja pidentää letkun käyttöikää
- Vähäinen huoltotarve, sopii kaikille Bredel- ja APEX-pumpuille, joiden letkun koko on 25 mm (1 tuumaa) – 100 mm (4 tuumaa)
- Turvallinen käsittely



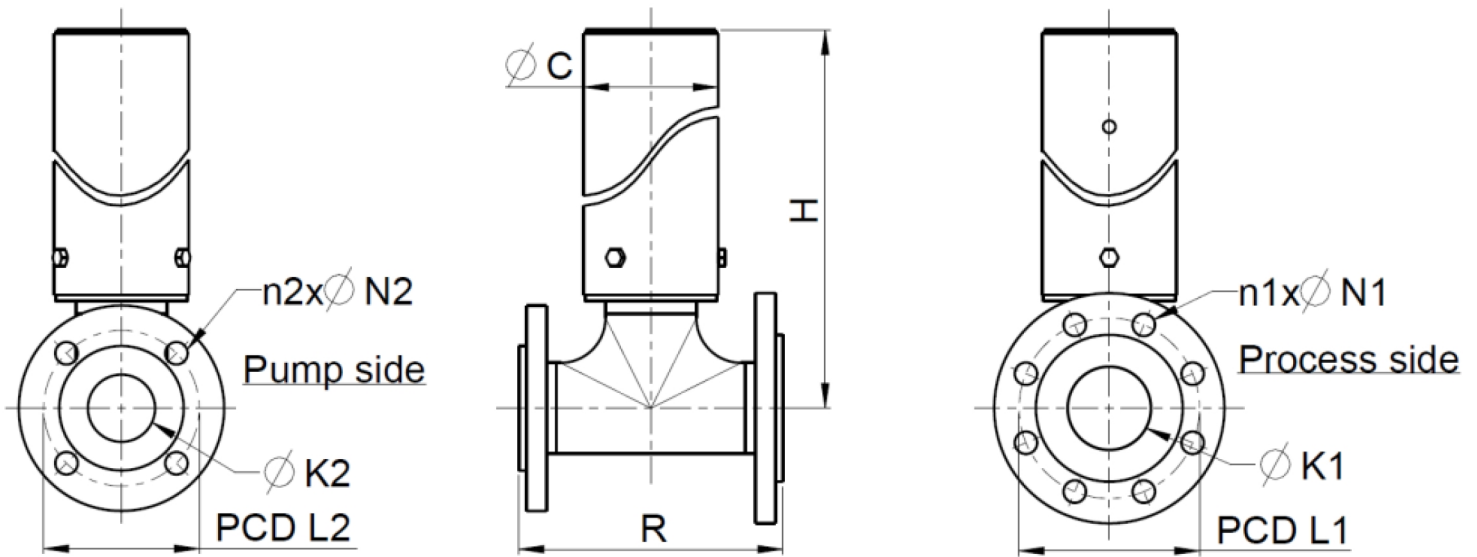
Tekniset tiedot

	IPA 40
Enimmäiskäyttöpaine	6 baaria
Enimmäiskäyttöpaine	87 psi
Varastointilämpötila-alue	-40 °C – 70 °C
Varastointilämpötila-alue	-40 °F – 158 °F
Tuotteen lämpötila-alue	-10 °C – 80 °C
Tuotteen lämpötila-alue	14 °F – 176 °F

Rakennemateriaalit

	IPA 40
Letkumateriaali	EPDM, Luonnonkautsu (NR), NBR
Kotelot	PVC, Ruostumaton teräs 316
O-rengas	NBR
Laippamateriaalit	PVC, Ruostumaton teräs 316

IPA 40 mitat



Mitat millimetreinä (DIN/EN-laipat)

IPA-tyyppi	Pumpun tyyppi	SS		PVC		DIN/EN			DIN/EN			SS	PVC
		C	H	H	K1	L1	n1 x N1	K2	L2	n2 x N2	R	R	
IPA40	APEX28	89	402	396	DN40	110	4 x 18	DN25	85	4 x 14	180	190	
IPA40	APEX35	89	402	396	DN40	110	4 x 18	DN32	100	4 x 18	180	190	
IPA40	Bredel 25	89	402	396	DN40	110	4 x 18	DN25	85	4 x 14	180	190	
IPA40	Bredel 32	89	402	396	DN40	110	4 x 18	DN32	100	4 x 18	180	190	
IPA40	Bredel 40	89	402	396	DN40	110	4 x 18	DN40	110	4 x 18	180	190	

Mitat tuumina (ANSI-laipat)

IPA-tyyppi	Pumpun tyyppi	SS		PVC		ANSI			ANSI			SS	PVC
		C	H	H	K1	L1	n1 x N1	K2	L2	n2 x N2	R	R	
IPA40	APEX28	3,5	15,8	15,6	1 1/2	3 7/8	4 x 5/8	1	3 1/8	4 x 5/8	7,1	7,5	
IPA40	APEX35	3,5	15,8	15,6	1 1/2	3 7/8	4 x 5/8	1 1/2	3 7/8	4 x 5/8	7,1	7,5	
IPA40	Bredel 25	3,5	15,8	15,6	1 1/2	3 7/8	4 x 5/8	1	3 1/8	4 x 5/8	7,1	7,5	
IPA40	Bredel 32	3,5	15,8	15,6	1 1/2	3 7/8	4 x 5/8	1 1/4	3 1/2	4 x 5/8	7,1	7,5	
IPA40	Bredel 40	3,5	15,8	15,6	1 1/2	3 7/8	4 x 5/8	1 1/2	3 7/8	4 x 5/8	7,1	7,5	

Tuotekoodit

Vaihtoletkuelementti			Osanumero
Letkun tyyppi	Materiaali	Värikoodi	IPA40/25 IPA40/32 IPA40/40
NRO	Luonnonkumi	Violetti	28-IP04004020
NBR	Nitriilikumi	Keltainen	28-IP04004040
EPDM	EPDM	Punainen	28-IP04004075

Ilmoita tilatessa:

1. Laipan koko ja tyyppi
2. Pumpun koko ja tyyppi
3. Tarvittava letkumateriaali
4. Tarvittava T-kappaleen ja laippojen materiaali

Lisätietoja tulopään paineakuista saat Bredel-edustajalta.

Vastuuvapauslauseke: Tässä esitteessä annettujen tietojen oletetaan olevan oikein niiden julkaisuhetkellä. Watson-Marlow Bredel B.V. ei kuitenkaan hyväksy vastuuta mistään esitteen sisältämästä virheestä ja varaa itselleen oikeuden muuttaa erittelyjä ilman ennakoilmoitusta. Kaikki esitteessä mainitut arvot ovat valvottujen olosuhteiden aikana koestusalustalla saatuja arvoja. Todelliset saavutetut virtausnopeudet voivat vaihdella johtuen muutoksista lämpötilassa, viskositeetissa, tulo- ja purkauspaineissa ja/tai järjestelmän konfiguraatiossa. APEX, DuCoNite®, Bioprene ja Bredel ovat rekisteröityjä tuotemerkkejä.

wmfts.com/global



12 July 2024