

# IPA 100

Acumulador de impulsos de entrada

**Bredel**

Hose Pumps

## Características y ventajas

- Reduce los picos positivos y negativos cuando varían las condiciones en el lado de succión
- Elimina hasta un 90 % de las pulsaciones de succión de la bomba
- Proporciona un funcionamiento más silencioso y prolonga al máximo la vida útil de la manguera
- Configuración de bajo mantenimiento, apta para cualquier bomba Bredel y APEX con tamaño de mangueras de entre 25 mm (1") y 100 mm (4")
- Manejo seguro



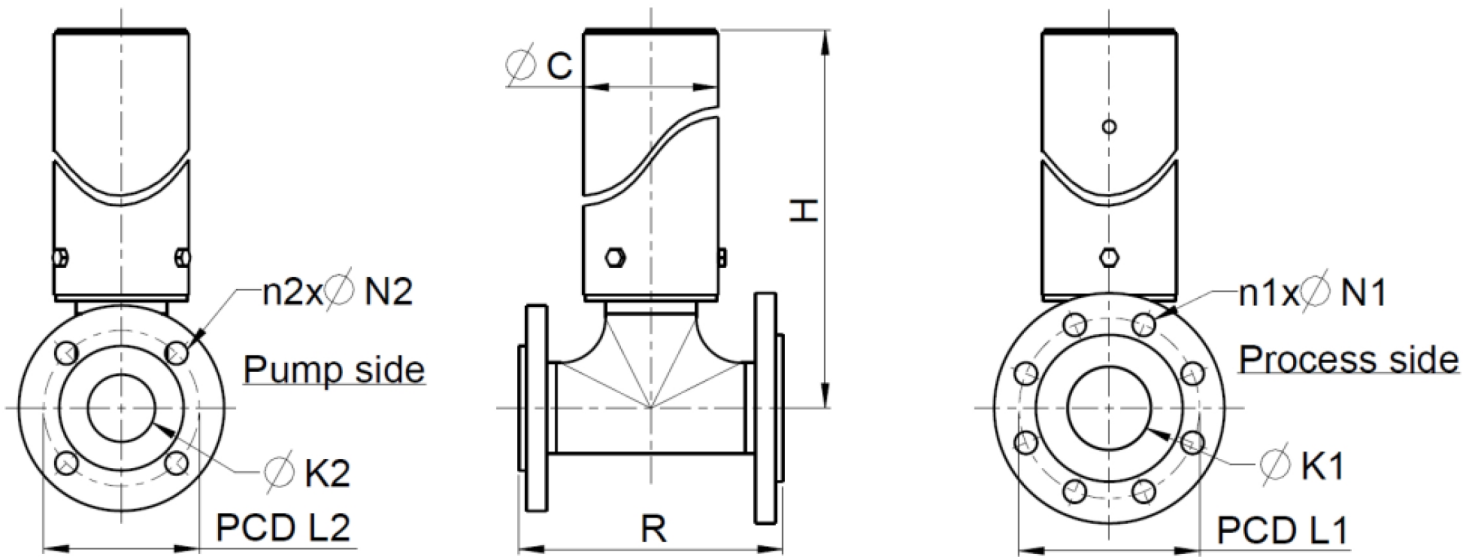
## Especificaciones técnicas

	IPA 100
Presión máx. de operación	6 bar
Presión máx. de operación	87 a < bar
Rango de temperatura de almacenamiento	-40 °C a 70 °C
Rango de temperatura de almacenamiento	-40 °F a 158 °F
Rango de temperatura del producto	-10 °C a 80 °C
Rango de temperatura del producto	14 °F a 176 °F

## Materiales de construcción

	IPA 100
Material de la manguera	Caucho natural (NR), EPDM, NBR
Ensamblajes de carcasa	Acero inoxidable 316, PVC
Junta tórica	NBR
Materiales de bridas	Acero inoxidable 316, PVC

## Dimensiones de IPA 100



Dimensiones en mm (para bridas DIN/EN)												
Tipo IPA	Tipo de bomba	C	SS	PVC	DIN/EN			DIN/EN			SS	PVC
			H	H	K1	L1	n1 x N1	K2	L2	n2 x N2	R	R
IPA100	Bredel 80	140	776	791	DN 100	180	8 x 18	DN80	160	8 x 18	276	390
IPA100	Bredel 100	140	931	946	DN 100	180	8 x 18	DN 100	180	8 x 18	276	390

Dimensiones en pulgadas (para bridas ANSI)												
Tipo IPA	Tipo de bomba	C	SS	PVC	ANSI			ANSI			SS	PVC
			H	H	K1	L1	n1 x N1	K2	L2	n2 x N2	R	R
IPA100	Bredel 80	5,5	30,6	31,1	4	7 1/2	8 x 3/4	3	6	8 x 3/4	10,9	15,4
IPA100	Bredel 100	5,5	36,7	37,2	4	7 1/2	8 x 3/4	4	7 1/2	8 x 3/4	10,9	15,4

## Códigos de productos

Elemento de manguera de repuesto				Número de parte	
Tipo de manguera	Material	Código de colores		IPA100/80	IPA100/100
NR	Hule natural	Morado		28-IP10008020	28-IP10010020
NBR	Hule nitrílico	Amarillo		28-IP10008040	28-IP10010040
EPDM	EPDM	Rojo		28-IP10008075	28-IP10010075

Para realizar un pedido, indique:

1. Tamaño y tipo de brida
2. Tamaño y tipo de bomba
3. Material de manguera deseado
4. Material deseado para tés y bridas

Para obtener más información sobre acumuladores de pulsaciones en la succión, póngase en contacto con su representante de Bredel.

Descargo de responsabilidad: La información contenida en este documento se considera correcta en el momento de su publicación; sin embargo Watson-Marlow Bredel BV no acepta responsabilidad por los errores que pueda contener y se reserva el derecho de alterar estas especificaciones sin previo aviso. Todos los valores mencionados en este documento son valores registrados en condiciones controladas en nuestro banco de pruebas. Los caudales reales obtenidos pueden variar debido a cambios en la temperatura, viscosidad, presiones de entrada y de descarga y/o configuración del sistema. APEX, DuCoNite, Bioprene y Bredel son marcas registradas.

[wmfts.com/global](http://wmfts.com/global)



12 July 2024