

IPA40

Indløbspulsakkumulator

Bredel

Hose Pumps

Funktioner og fordele

- Reducerer positive og negative pulsspidser, når indløbsforholdene varierer
- Fjerner op til 90 % af pumpens indløbspulsering
- Giver mere stille drift og maksimerer slangens levetid
- Opsætning med lav vedligeholdelse, velegnet til alle Bredel- og APEX-pumper med slangestørrelse fra 25 mm (1") til 100 mm (4")
- Sikker håndtering



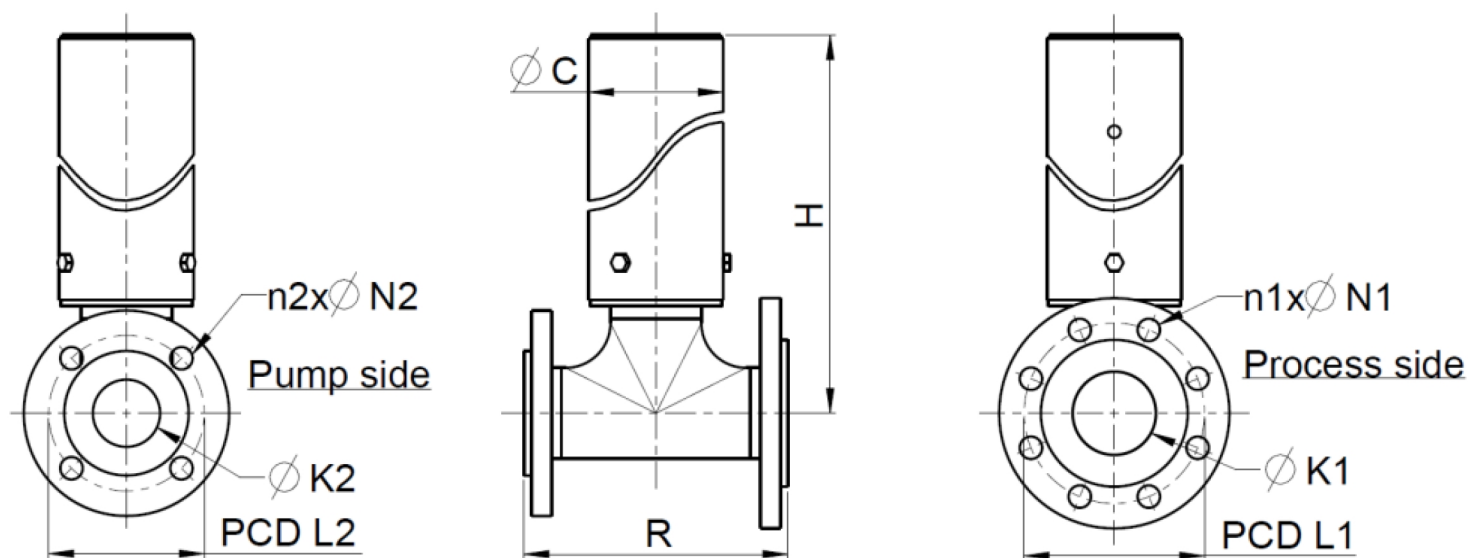
Tekniske specifikationer

	IPA40
Maks. driftstryk	6 bar
Maks. driftstryk	87 psi
Opbevaringstemperaturområde	-40 °C til 70 °C
Opbevaringstemperaturområde	-40 °F til 158 °F
Produktets temperaturområde	-10 °C til 80 °C
Produktets temperaturområde	14 °F til 176 °F

Konstruktionsmaterialer

	IPA40
Slangemateriale	EPDM, Naturgummi (NR), NBR
Indeslutningssamlinger	PVC, Rustfrit stål 316
O-ring	NBR
Flangematerialer	PVC, Rustfrit stål 316

IPA40 dimensioner



Dimensioner i mm (for DIN/EN flanger)												
IPA-type	Pumpetype	C	SS H	PVC H	DIN/EN			DIN/EN			SS R	PVC R
					K1	L1	n1 x N1	K2	L2	n2 x N2		
IPA40	APEX28	89	402	396	DN40	110	4 x 18	DN25	85	4 x 14	180	190
IPA40	APEX35	89	402	396	DN40	110	4 x 18	DN32	100	4 x 18	180	190
IPA40	Bredel 25	89	402	396	DN40	110	4 x 18	DN25	85	4 x 14	180	190
IPA40	Bredel 32	89	402	396	DN40	110	4 x 18	DN32	100	4 x 18	180	190
IPA40	Bredel 40	89	402	396	DN40	110	4 x 18	DN40	110	4 x 18	180	190

Dimensioner i inches (for ANSI flanger)												
IPA-type	Pumpetype	C	SS H	PVC H	ANSI			ANSI			SS R	PVC R
					K1	L1	n1 x N1	K2	L2	n2 x N2		
IPA40	APEX28	3,5	15,8	15,6	1 1/2	3 7/8	4 x 5/8	1	3 1/8	4 x 5/8	7,1	7,5
IPA40	APEX35	3,5	15,8	15,6	1 1/2	3 7/8	4 x 5/8	1 1/2	3 7/8	4 x 5/8	7,1	7,5
IPA40	Bredel 25	3,5	15,8	15,6	1 1/2	3 7/8	4 x 5/8	1	3 1/8	4 x 5/8	7,1	7,5
IPA40	Bredel 32	3,5	15,8	15,6	1 1/2	3 7/8	4 x 5/8	1 1/4	3 1/2	4 x 5/8	7,1	7,5
IPA40	Bredel 40	3,5	15,8	15,6	1 1/2	3 7/8	4 x 5/8	1 1/2	3 7/8	4 x 5/8	7,1	7,5

Produktkoder

Slangeelement til udskiftning			Varenummer
Slangetype	Materiale	Farvekode	IPA40/25 IPA40/32 IPA40/40
NR	Naturgummi	Lilla	28-IP04004020
NBR	Nitrilgummi	Gul	28-IP04004040
EPDM	EPDM	Rød	28-IP04004075

Ved bestilling skal følgende oplyses:

1. Flangestørrelse og -type
2. Pumpestørrelse og -type
3. Påkrævet materiale til slangen
4. Påkrævet materiale til T-stykket og flanger

For yderligere oplysninger om akkumulatører med indløbsimpulser bedes du kontakte din Bredel-repræsentant.

Ansvarsfraskrivelse: Oplysningerne i dette dokument menes at være korrekte på udgivelsestidspunktet, men Watson-Marlow Bredel BV påtager sig intet ansvar for fejl deri og forbeholder sig retten til at ændre de tekniske data uden forudgående varsel. Alle nævnte værdier i dette dokument er værdier under kontrollerede forhold i vores prøveanlæg. De faktiske opnåede flow kan variere på grund af ændringer i temperatur, viskositet, indløbs- og udløbstryk og/eller systemkonfiguration. APEX, DuCoNite, Bioprene og Bredel er registrerede varemærker.

wmfts.com/global



12 July 2024