

IPA 100

入口脉冲阻尼器

Bredel

Hose Pumps

特点和优势

- 当入口条件变化时降低脉冲峰值
- 消除高达 90% 的泵入口脉冲
- 让运行更安静并尽量延长软管寿命
- 低维护设计，适用于软管尺寸从 25 mm (1") 至 100 mm (4") 的任何 Bredel 和 APEX 泵
- 安全操作



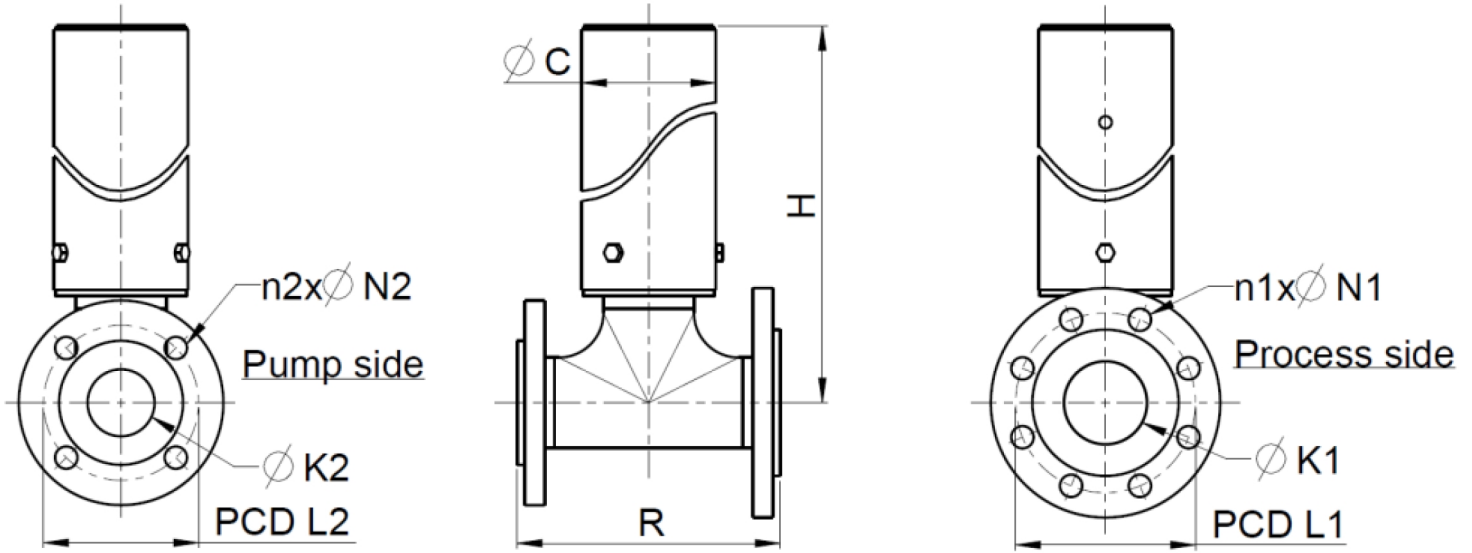
技术规格

	IPA 100
最大工作压力	6 bar
最大工作压力	87 psi
存储温度范围	-40 °C 至 70 °C
存储温度范围	-40 °F 至 158 °F
产品温度范围	-10 °C 至 80 °C
产品温度范围	14 °F 至 176 °F

主要材料

	IPA 100
软管材料	EPDM, NBR, 天然橡胶 (NR)
外壳组件	316 不锈钢, PVC
O 型圈	NBR
法兰材料	316 不锈钢, PVC

IPA 100 外形尺寸



外形尺寸 (单位 mm, 用于 DIN/EN 法兰)

IPA 类型	泵类型	C	SS	PVC	DIN/EN			DIN/EN			SS	PVC
					H	H	K1	L1	n1 x N1	K2		
IPA100	Bredel 80	140	776	791	DN100	180	8 x 18	DN80	160	8 x 18	276	390
IPA100	Bredel 100	140	931	946	DN100	180	8 x 18	DN100	180	8 x 18	276	390

外形尺寸 (单位英寸, 用于 ANSI 法兰)

IPA 类型	泵类型	C	SS	PVC	ANSI			ANSI			SS	PVC
					H	H	K1	L1	n1 x N1	K2		
IPA100	Bredel 80	5.5	30.6	31.1	4	7 1/2	8 x 3/4	3	6	8 x 3/4	10.9	15.4
IPA100	Bredel 100	5.5	36.7	37.2	4	7 1/2	8 x 3/4	4	7 1/2	8 x 3/4	10.9	15.4

产品代码

更换软管单元			零件号	
软管类型	材料	颜色代码	IPA100/80	IPA100/100
NR	天然橡胶	紫色	28-IP10008020	28-IP10010020
NBR	丁腈橡胶	黄色	28-IP10008040	28-IP10010040
EPDM	EPDM	红色	28-IP10008075	28-IP10010075

如需订购, 请告知:

1. 法兰尺寸和类型
2. 泵尺寸和类型
3. 所需软管材料
4. 所需 T 形管和法兰材料

有关入口脉冲阻尼器的更多信息, 请联系您的 Bredel 代表。

免责声明: 我们认为本文在发布时所包含的信息正确无误, 如有任何错误, Watson-Marlow Bredel BV 概不负责, 并保留对规格数据作出改动的权利, 恕不另行通知。文件中所涉及到的数据是在试验平台的受控环境下取得的。由于温度、粘度、入口及出口压力或系统配置的不同, 所达到的实际流量可能会不同。APEX、DuCoNite、Bioprene 和 Bredel 是注册商标。

wmfts.com/global



12 July 2024