

IPA 65

入口脉冲阻尼器

Bredel

Hose Pumps

特点和优势

- 当入口条件变化时降低脉冲峰值
- 消除高达 90% 的泵入口脉冲
- 让运行更安静并尽量延长软管寿命
- 低维护设计，适用于软管尺寸从 25 mm (1") 至 100 mm (4") 的任何 Bredel 和 APEX 泵
- 安全操作



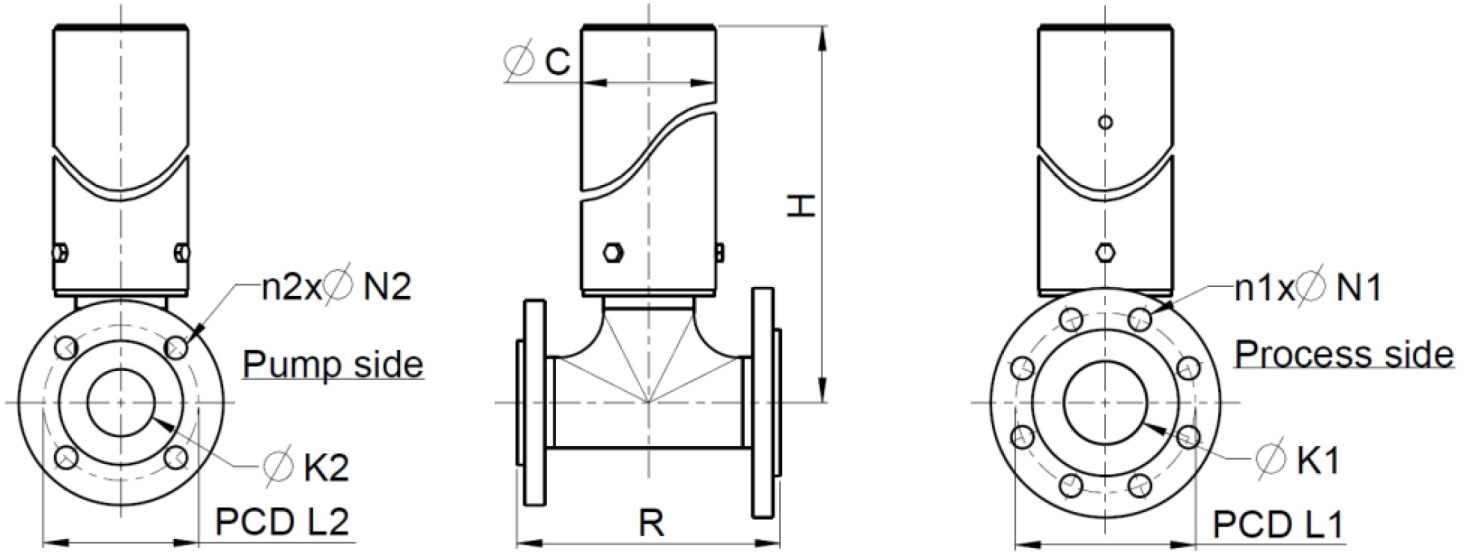
技术规格

	IPA 65
最大工作压力	6 bar
最大工作压力	87 psi
存储温度范围	-40 °C 至 70 °C
存储温度范围	-40 °F 至 158 °F
产品温度范围	-10 °C 至 80 °C
产品温度范围	14 °F 至 176 °F

主要材料

	IPA 65
软管材料	EPDM, NBR, 天然橡胶 (NR)
外壳组件	316 不锈钢, PVC
O 型圈	NBR
法兰材料	316 不锈钢, PVC

IPA 65 外形尺寸



外形尺寸 (单位 mm, 用于 DIN/EN 法兰)

IPA 类型	泵类型	C	SS	PVC	DIN/EN			DIN/EN			SS	PVC
					H	H	K1	L1	n1 x N1	K2		
IPA65	Bredel 50	108	511	513	DN65	145	8 x 18*	DN50	125	4 x 18	212	270
IPA65	Bredel 65	108	694	696	DN65	145	8 x 18*	DN65	145	8 x 18*	212	270

外形尺寸 (单位英寸, 用于 ANSI 法兰)

IPA 类型	泵类型	C	SS	PVC	ANSI			ANSI			SS	PVC
					H	H	K1	L1	n1 x N1	K2		
IPA65	Bredel 50	4.3	20.1	20.2	2 1/2	5 1/2	8 x 3/4	2	4 3/4	4 x 3/4	8.3	10.6
IPA65	Bredel 65	4.3	27.3	27.4	2 1/2	5 1/2	8 x 3/4	2 1/2	5 1/2	8 x 3/4	8.3	10.6

产品代码

更换软管单元			零件号	
软管类型	材料	颜色代码	IPA65/50	IPA65/65
NR	天然橡胶	紫色	28-IP06505020	28-IP06506520
NBR	丁腈橡胶	黄色	28-IP06505040	28-IP06506540
EPDM	EPDM	红色	28-IP06505075	28-IP06506575

如需订购, 请告知:

1. 法兰尺寸和类型
2. 泵尺寸和类型
3. 所需软管材料
4. 所需 T 形管和法兰材料

有关入口脉冲阻尼器的更多信息, 请联系您的 Bredel 代表。

免责声明: 我们认为本文在发布时所包含的信息正确无误, 如有任何错误, Watson-Marlow Bredel BV 概不负责, 并保留对规格数据作出改动的权利, 恕不另行通知。文件中所涉及到的数据是在试验平台的受控环境下取得的。由于温度、粘度、入口及出口压力或系统配置的不同, 所达到的实际流量可能会不同。APEX、DuCoNite、Bioprene 和 Bredel 是注册商标。

wmfts.com/global



12 July 2024