

IPA 40

入口脉冲阻尼器

Bredel

Hose Pumps

特点和优势

- 当入口条件变化时降低脉冲峰值
- 消除高达 90% 的泵入口脉冲
- 让运行更安静并尽量延长软管寿命
- 低维护设计，适用于软管尺寸从 25 mm (1") 至 100 mm (4") 的任何 Bredel 和 APEX 泵
- 安全操作



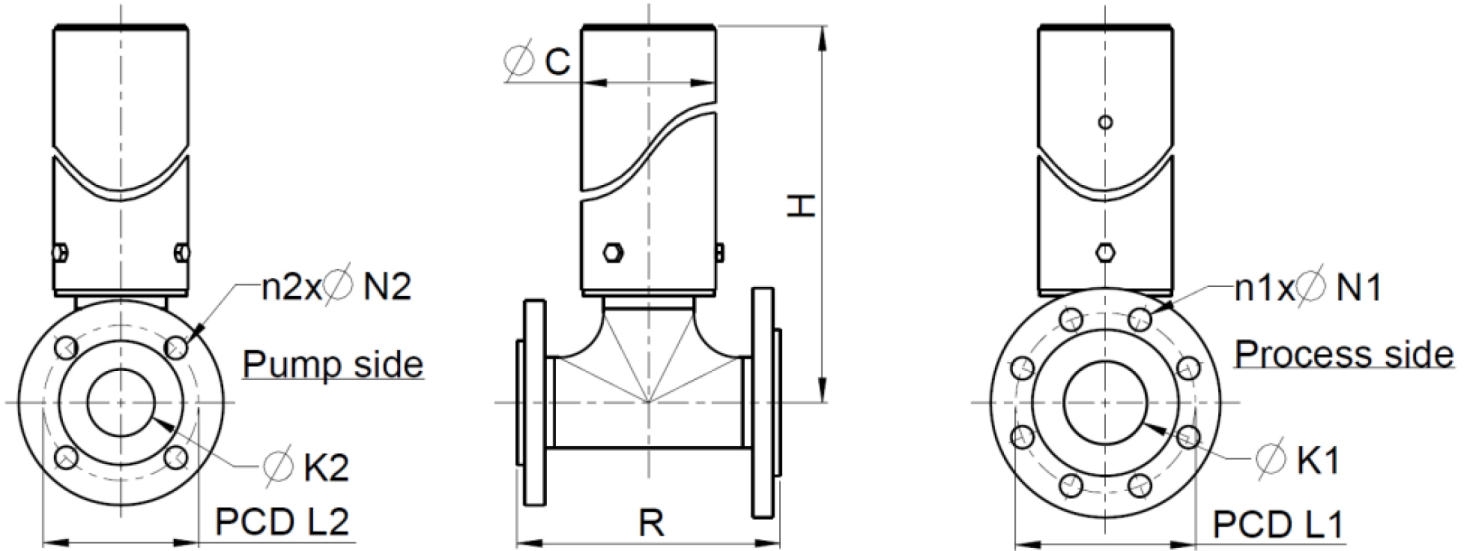
技术规格

	IPA 40
最大工作压力	6 bar
最大工作压力	87 psi
存储温度范围	-40 °C 至 70 °C
存储温度范围	-40 °F 至 158 °F
产品温度范围	-10 °C 至 80 °C
产品温度范围	14 °F 至 176 °F

主要材料

	IPA 40
软管材料	EPDM, NBR, 天然橡胶 (NR)
外壳组件	316 不锈钢, PVC
O 型圈	NBR
法兰材料	316 不锈钢, PVC

IPA 40 外形尺寸



外形尺寸 (单位 mm, 用于 DIN/EN 法兰)

IPA 类型	泵类型	C	SS H	PVC H	DIN/EN			DIN/EN			SS R	PVC R
					K1	L1	n1 x N1	K2	L2	n2 x N2		
IPA40	APEX28	89	402	396	DN40	110	4 x 18	DN25	85	4 x 14	180	190
IPA40	APEX35	89	402	396	DN40	110	4 x 18	DN32	100	4 x 18	180	190
IPA40	Bredel 25	89	402	396	DN40	110	4 x 18	DN25	85	4 x 14	180	190
IPA40	Bredel 32	89	402	396	DN40	110	4 x 18	DN32	100	4 x 18	180	190
IPA40	Bredel 40	89	402	396	DN40	110	4 x 18	DN40	110	4 x 18	180	190

外形尺寸 (单位英寸, 用于 ANSI 法兰)

IPA 类型	泵类型	C	SS H	PVC H	ANSI			ANSI			SS R	PVC R
					K1	L1	n1 x N1	K2	L2	n2 x N2		
IPA40	APEX28	3.5	15.8	15.6	1 1/2	3 7/8	4 x 5/8	1	3 1/8	4 x 5/8	7.1	7.5
IPA40	APEX35	3.5	15.8	15.6	1 1/2	3 7/8	4 x 5/8	1 1/2	3 7/8	4 x 5/8	7.1	7.5
IPA40	Bredel 25	3.5	15.8	15.6	1 1/2	3 7/8	4 x 5/8	1	3 1/8	4 x 5/8	7.1	7.5
IPA40	Bredel 32	3.5	15.8	15.6	1 1/2	3 7/8	4 x 5/8	1 1/4	3 1/2	4 x 5/8	7.1	7.5
IPA40	Bredel 40	3.5	15.8	15.6	1 1/2	3 7/8	4 x 5/8	1 1/2	3 7/8	4 x 5/8	7.1	7.5

产品代码

更换软管单元			零件号
软管类型	材料	颜色代码	IPA40/25 IPA40/32 IPA40/40
NR	天然橡胶	紫色	28-IP04004020
NBR	丁腈橡胶	黄色	28-IP04004040
EPDM	EPDM	红色	28-IP04004075

如需订购, 请告知:

1. 法兰尺寸和类型
2. 泵尺寸和类型
3. 所需软管材料
4. 所需 T 形管和法兰材料

有关入口脉冲阻尼器的更多信息, 请联系您的 Bredel 代表。

免责声明：我们认为本文在发布时所包含的信息正确无误，如有任何错误，Watson-Marlow Bredel BV 概不负责，并保留对规格数据作出改动的权利，恕不另行通知。文件中所涉及到的数据是在试验平台的受控环境下取得的。由于温度、粘度、入口及出口压力或系统配置的不同，所达到的实际流量可能会不同。APEX、DuCoNite、Bioprene 和 Bredel 是注册商标。

wmfts.com/global



12 July 2024