

# IPA 65

Входен импулсен акумулатор

**Bredel**

Hose Pumps

## Характеристики и предимства

- Намалява положителните и отрицателните пикове, когато условията на входа варират
- Елиминира до 90% от пулсацията на входа на помпата
- Осигурява по-тиха работа и увеличава живота на маркуча
- Настройка с ниска поддръжка за всяка помпа Bredel и APEX с размер на маркуча от 25 мм (1") до 100 мм (4")
- Безопасна работа



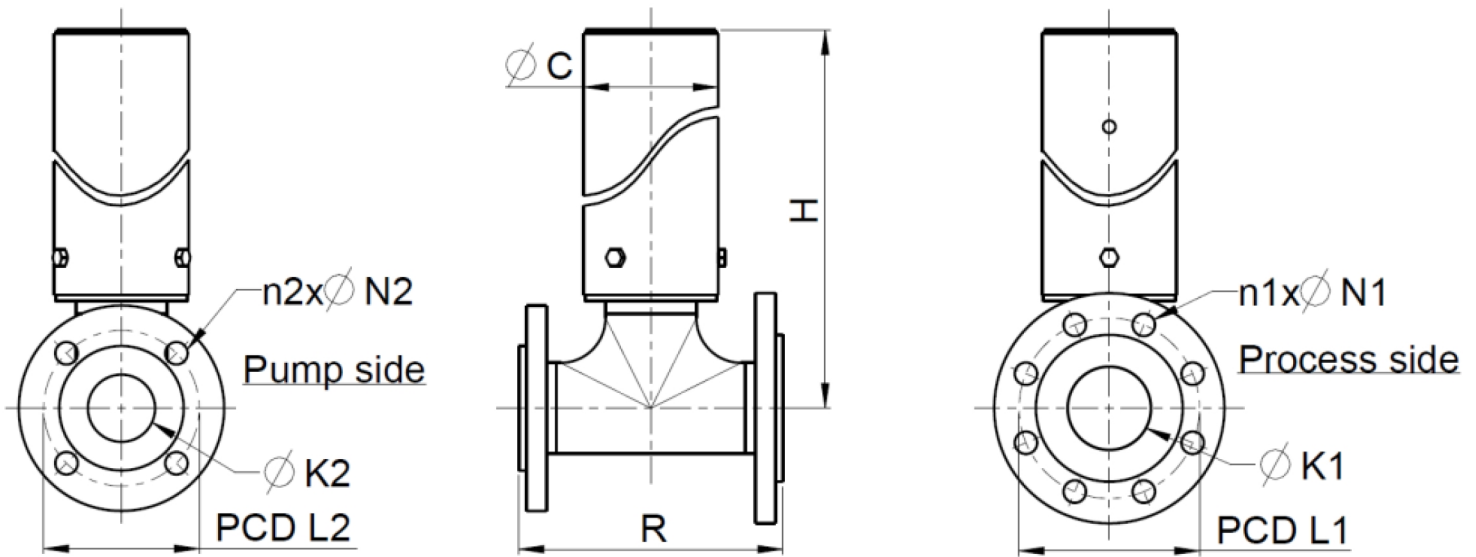
## Технически спецификации

	IPA 65
Макс. работно налягане	6 бар
Макс. работно налягане	87 psi
Температурен диапазон на съхранение	-40 °C до 70 °C
Температурен диапазон на съхранение	-40 °F до 158 °F
Температурен диапазон на продукта	-10 °C до 80 °C
Температурен диапазон на продукта	14 °F до 176 °F

## Конструктивни материали

	IPA 65
Материал на маркуча	EPDM (етилен-пропилен-диенов мономер), NBR, Естествен каучук (NR)
Възли на корпуса	PVC, Неръждаема стомана 316
О-пръстен	NBR
Фланцови материали	PVC, Неръждаема стомана 316

## IPA 65 размери



Размери в мм (за DIN/EN фланци)												
Тип на IPA	Тип на помпата	C	SS H	PVC H	DIN/EN			DIN/EN			SS R	PVC R
					K1	L1	n1 x N1	K2	L2	n2 x N2		
IPA65	Bredel 50	108	511	513	DN 65	145	8 x 18*	DN 50	125	4 x 18	212	270
IPA65	Bredel 65	108	694	696	DN 65	145	8 x 18*	DN 65	145	8 x 18*	212	270

Размери в инчове (за ANSI фланци)												
Тип на IPA	Тип на помпата	C	SS H	PVC H	ANSI			ANSI			SS R	PVC R
					K1	L1	n1 x N1	K2	L2	n2 x N2		
IPA65	Bredel 50	4,3	20,1	20,2	2 1/2	5 1/2	8 x 3/4	2	4 3/4	4 x 3/4	8,3	10,6
IPA65	Bredel 65	4,3	27,3	27,4	2 1/2	5 1/2	8 x 3/4	2 1/2	5 1/2	8 x 3/4	8,3	10,6

## Продуктови кодове

Резервен елемент на маркуч			Номер на част	
Тип на маркуча	Материал	Цветен код	IPA65/50	IPA65/65
NR	Естествена гума	Лилав	28-IP06505020	28-IP06506520
NBR	Нитрилна гума	Жълт	28-IP06505040	28-IP06506540
EPDM (етилен-пропилен-диенов мономер)	EPDM (етилен-пропилен-диенов мономер)	Червен	28-IP06505075	28-IP06506575

За поръчка, моля, посочете:

1. Размер и тип на фланеца
2. Размер и тип на помпата
3. Необходим материал за маркуча
4. Необходим материал за Т-елемента и фланците

За допълнителна информация относно входните импулсни акумулатори, моля свържете се с Вашия представител на Bredel.

Отказ от отговорност: Информацията, съдържаща се в този документ, се смята за вярна към момента на публикуването, но Watson-Marlow Bredel BV не поема отговорност за каквато и да било грешка, която тя съдържа, и си запазва правото да променя спецификациите без предварително предупреждение. Всички посочени стойности в този документ са стойности при контролирани условия на нашия тестов стенд. Действителните достигани дебити могат да варират поради промени в температурата, вискозитета, наляганията на входа и изхода и/или конфигурацията на системата. APEX, DuCoNite, Bioprene и Bredel са регистрирани търговски марки.

[wmfts.com/global](http://wmfts.com/global)



12 July 2024