

IPA 40

Входен импулсен акумулатор

Bredel

Hose Pumps

Характеристики и предимства

- Намалява положителните и отрицателните пикове, когато условията на входа варират
- Елиминира до 90% от пулсацията на входа на помпата
- Осигурява по-тиха работа и увеличава живота на маркуча
- Настройка с ниска поддръжка за всяка помпа Bredel и APEX с размер на маркуча от 25 мм (1") до 100 мм (4")
- Безопасна работа



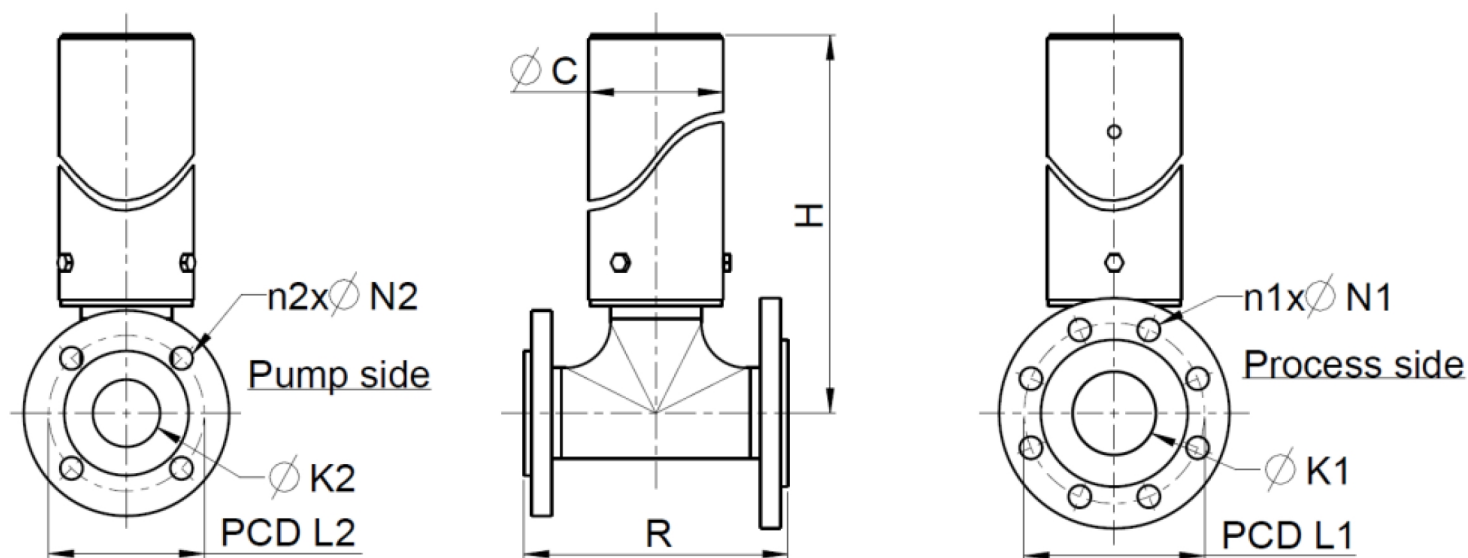
Технически спецификации

	IPA 40
Макс. работно налягане	6 бар
Макс. работно налягане	87 psi
Температурен диапазон на съхранение	-40 °C до 70 °C
Температурен диапазон на съхранение	-40 °F до 158 °F
Температурен диапазон на продукта	-10 °C до 80 °C
Температурен диапазон на продукта	14 °F до 176 °F

Конструктивни материали

	IPA 40
Материал на маркуча	EPDM (етилен-пропилен-диенов мономер), NBR, Естествен каучук (NR)
Възли на корпуса	PVC, Неръждаема стомана 316
О-пръстен	NBR
Фланцови материали	PVC, Неръждаема стомана 316

IPA 40 размери



Размери в мм (за DIN/EN фланци)												
Тип на IPA	Тип на помпата		SS	PVC	DIN/EN			DIN/EN			SS	PVC
		C	H	H	K1	L1	n1 x N1	K2	L2	n2 x N2	R	R
IPA40	APEX28	89	402	396	DN 40	110	4 x 18	DN 25	85	4 x 14	180	190
IPA40	APEX35	89	402	396	DN 40	110	4 x 18	DN32	100	4 x 18	180	190
IPA40	Bredel 25	89	402	396	DN 40	110	4 x 18	DN 25	85	4 x 14	180	190
IPA40	Bredel 32	89	402	396	DN 40	110	4 x 18	DN32	100	4 x 18	180	190
IPA40	Bredel 40	89	402	396	DN 40	110	4 x 18	DN 40	110	4 x 18	180	190

Размери в инчове (за ANSI фланци)												
Тип на IPA	Тип на помпата		SS	PVC	ANSI			ANSI			SS	PVC
		C	H	H	K1	L1	n1 x N1	K2	L2	n2 x N2	R	R
IPA40	APEX28	3,5	15,8	15,6	1 1/2	3 7/8	4 x 5/8	1	3 1/8	4 x 5/8	7,1	7,5
IPA40	APEX35	3,5	15,8	15,6	1 1/2	3 7/8	4 x 5/8	1 1/2	3 7/8	4 x 5/8	7,1	7,5
IPA40	Bredel 25	3,5	15,8	15,6	1 1/2	3 7/8	4 x 5/8	1	3 1/8	4 x 5/8	7,1	7,5
IPA40	Bredel 32	3,5	15,8	15,6	1 1/2	3 7/8	4 x 5/8	1 1/4	3 1/2	4 x 5/8	7,1	7,5
IPA40	Bredel 40	3,5	15,8	15,6	1 1/2	3 7/8	4 x 5/8	1 1/2	3 7/8	4 x 5/8	7,1	7,5

Продуктови кодове

Резервен елемент на маркуч			Номер на част
Тип на маркуча	Материал	Цветен код	IPA40/25 IPA40/32 IPA40/40
NR	Естествена гума	Лилав	28-IP04004020
NBR	Нитрилна гума	Жълт	28-IP04004040
EPDM (етилен-пропилен-диенов мономер)	EPDM (етилен-пропилен-диенов мономер)	Червен	28-IP04004075

За поръчка, моля, посочете:

1. Размер и тип на фланеца
2. Размер и тип на помпата
3. Необходим материал за маркуча
4. Необходим материал за Т-елемента и фланците

За допълнителна информация относно входните импулсни акумулатори, моля свържете се с Вашия представител на Bredel.

Отказ от отговорност: Информацията, съдържаща се в този документ, се смята за вярна към момента на публикуването, но Watson-Marlow Bredel BV не поема отговорност за каквато и да било грешка, която тя съдържа, и си запазва правото да променя спецификациите без предварително предупреждение. Всички посочени стойности в този документ са стойности при контролирани условия на нашия тестов стенд. Действителните достигани дебети могат да варират поради промени в температурата, вискозитетата, наляганията на входа и изхода и/или конфигурацията на системата. APEX, DuCoNite, Bioprene и Bredel са регистрирани търговски марки.

wmfts.com/global



12 July 2024