

IPA 40

Inloppspulsackumulator

Bredel

Hose Pumps

Egenskaper och fördelar

- Minskar positiva och negativa toppar vid varierande inloppsförhållanden
- Elimineras upp till 90 % av pumpinloppets pulsation
- Ger lugnare gång och maximerar slanglivslängden
- Lågt underhåll, passar för alla Bredel- och APEX-pumpar med slangstorlek från 25 mm (1") till 100 mm (4")
- Säker hantering



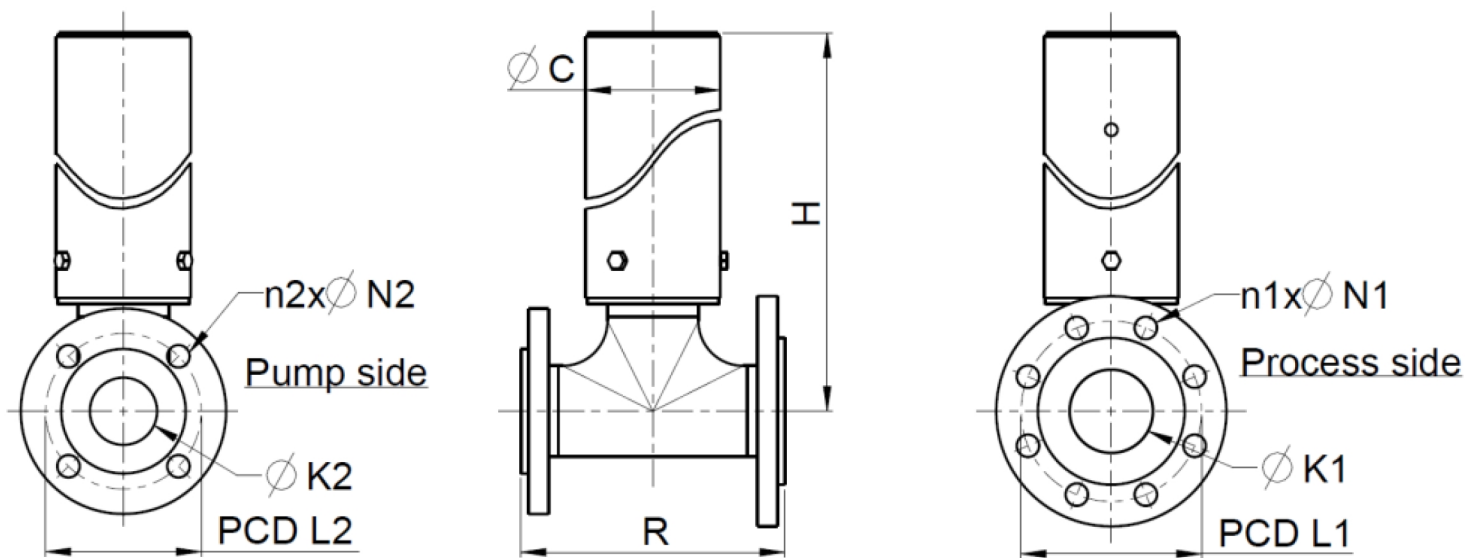
Tekniska specifikationer

	IPA 40
Max. driftryck	6 bar
Max. driftryck	87 psi
Lagringstemperatur	-40 °C till 70 °C
Lagringstemperatur	-40 °F till 158 °F
Produktens temperaturområde	-10 °C till 80 °C
Produktens temperaturområde	14 °F till 176 °F

Materialspecifikation

	IPA 40
Slangmaterial	EPDM, Naturgummi (NR), NBR
Husenheter	PVC, Rostfritt stål 316
O-ring	NBR
Flänsmaterial	PVC, Rostfritt stål 316

Mått för IPA 40



Mått i mm (för DIN/EN-flänsar)

IPA-typ	Pumptyp	SS		DIN/EN			DIN/EN			SS		PVC	
		C	H	H	K1	L1	n1 × N1	K2	L2	n2 × N2	R	R	
IPA40	APEX28	89	402	396	DN 40	110	4 × 18	DN 25	85	4 × 14	180	190	
IPA40	APEX35	89	402	396	DN 40	110	4 × 18	DN 32	100	4 × 18	180	190	
IPA40	Bredel 25	89	402	396	DN 40	110	4 × 18	DN 25	85	4 × 14	180	190	
IPA40	Bredel 32	89	402	396	DN 40	110	4 × 18	DN 32	100	4 × 18	180	190	
IPA40	Bredel 40	89	402	396	DN 40	110	4 × 18	DN 40	110	4 × 18	180	190	

Mått i tum (för ANSI-flänsar)

IPA-typ	Pumptyp	SS		ANSI			ANSI			SS		PVC	
		C	H	H	K1	L1	n1 × N1	K2	L2	n2 × N2	R	R	
IPA40	APEX28	3,5	15,8	15,6	1 1/2	3 7/8	4 × 5/8	1	3 1/8	4 × 5/8	7,1	7,5	
IPA40	APEX35	3,5	15,8	15,6	1 1/2	3 7/8	4 × 5/8	1 1/2	3 7/8	4 × 5/8	7,1	7,5	
IPA40	Bredel 25	3,5	15,8	15,6	1 1/2	3 7/8	4 × 5/8	1	3 1/8	4 × 5/8	7,1	7,5	
IPA40	Bredel 32	3,5	15,8	15,6	1 1/2	3 7/8	4 × 5/8	1 1/4	3 1/2	4 × 5/8	7,1	7,5	
IPA40	Bredel 40	3,5	15,8	15,6	1 1/2	3 7/8	4 × 5/8	1 1/2	3 7/8	4 × 5/8	7,1	7,5	

Produktkoder

Utbytesslangelement			Artikelnummer
Slangtyp	Material	Färgkod	IPA40/25 IPA40/32 IPA40/40
NR	Naturgummi	Violett	28-IP04004020
NBR	Nitrilgummi	Gul	28-IP04004040
EPDM	EPDM	Röd	28-IP04004075

Ange för beställning:

1. Flänsstorlek och typ
2. Pumpstorlek och typ
3. Nödvändigt material för slang
4. Material för T-stycke och flänsar

Kontakta din Bredelåterförsäljare för ytterligare information om inloppsackumulatorer.

Friskrivning: Informationen i detta dokument anses vara korrekt vid tiden för publiceringen, men Watson-Marlow Bredel BV tar inte på sig något ansvar för eventuella fel häri och förbehåller sig rätten att ändra specifikationer utan att detta meddelas i förväg. Alla nämnda värden i detta dokument är värden under kontrollerade förhållanden vid vår testanläggning. Faktiska flöden kan variera på grund av förändringar i temperatur, viskositet, inlopps- och utloppstryck och/eller systemkonfiguration. APEX, DuCoNite, Bioprene och Bredel är registrerade varumärken.

wmfts.com/global



12 July 2024