

# IPA 100

Admisie acumulator puls

**Bredel**

Hose Pumps

## Caracteristici și beneficii

- Reduce vârfurile pozitive și negative atunci când condițiile de admisie variază
- Elimină până la 90 % din pulsația de admisie a pompei
- Asigură o funcționare mai silențioasă și maximizează durata de viață a furtunurilor
- Configurare cu întreținere redusă, potrivită pentru orice pompă Bredel și APEX cu dimensiunea furtunului de la 25 mm (1") la 100 mm (4")
- Manipulare sigură



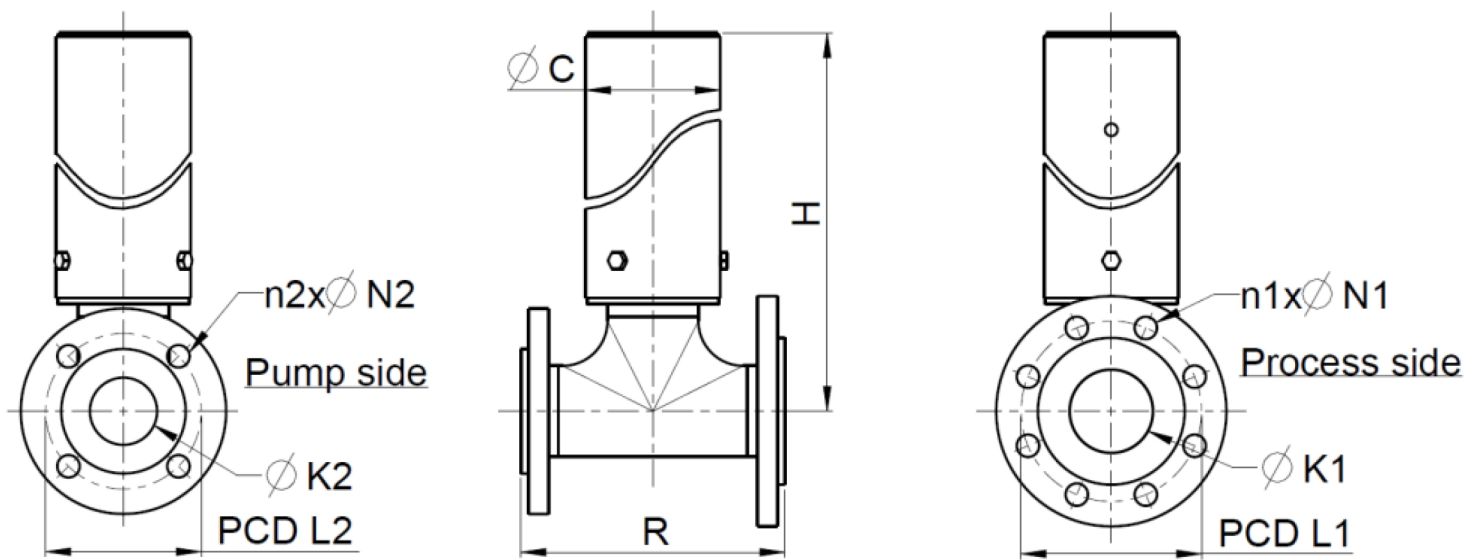
## Parametri tehnici

	IPA 100
Presiune de funcționare max.	6 bar
Presiune de funcționare max.	87 psi
Interval de temperatură de depozitare	-40 °C până la 70 °C
Interval de temperatură de depozitare	-40 °F până la 158 °F
Domeniu de temperatură a produsului	-10 °C până la 80 °C
Domeniu de temperatură a produsului	14 °F până la 176 °F

## Materiale de construcție

	IPA 100
Material pentru furtun	CAUCIUC NATURAL (NR), EPDM, NBR
Ansambluri de carcase	Oțel inoxidabil 316, PVC
Garnitură inelară	NBR
Materiale pentru flanșă	Oțel inoxidabil 316, PVC

## Dimensiuni IPA 100



### Dimensiuni în mm (pentru flanșe DIN/EN)

Tip IPA	Tip pompă	SS(inox)		PVC	DIN/EN			DIN/EN			SS(inox)	PVC
		C	H	H	K1	L1	n1 x N1	K2	L2	n2 x N2	R	R
IPA 100	Bredel 80	140	776	791	DN 100	180	8 x 18	DN 80	160	8 x 18	276	390
IPA 100	Bredel 100	140	931	946	DN 100	180	8 x 18	DN 100	180	8 x 18	276	390

### Dimensiuni în inch (pentru flanșele ANSI)

Tip IPA	Tip pompă	SS(inox)		PVC	ANSI			ANSI			SS(inox)	PVC
		C	H	H	K1	L1	n1 x N1	K2	L2	n2 x N2	R	R
IPA 100	Bredel 80	5,5	30.6	31.1	4	7 1/2	8 x 3/4	3	6	8 x 3/4	10.9	15,4
IPA 100	Bredel 100	5,5	36.7	37.2	4	7 1/2	8 x 3/4	4	7 1/2	8 x 3/4	10.9	15,4

## Coduri de produs

Element furtun de schimb			Cod piesă	
Tip de furtun	Material	Culoare	IPA100/80	IPA100/100
NR	Cauciuc natural	Violet	28-IP10008020	28-IP10010020
NBR	Cauciuc nitril	Galben	28-IP10008040	28-IP10010040
EPDM	EPDM	Roșu	28-IP10008075	28-IP10010075

Pentru a comanda, vă rugăm să introduceți informații despre:

1. Dimensiune și tip flanșă
2. Mărimea și tipul pompei
3. Material necesar pentru furtun
4. Material necesar pentru piesa T și flanșe

Pentru informații suplimentare despre acumulatorii de intrare ai impulsurilor, contactați reprezentantul Bredel.

Declinarea responsabilității: Informațiile cuprinse în acest document sunt considerate corecte în momentul publicării, dar Watson-Marlow Bredel BV este absolut de orice răspundere în cazul eventualelor erori conținute în acesta, și își rezervă dreptul de a modifica informațiile fără preaviz. Toate valorile menționate în acest document au fost obținute în condiții controlate pe bancul nostru de probă. Debitul efectiv pot fi diferite în funcție de schimbările de temperatură, vâscozitate, presiune la admisie sau refulare și/sau configurația sistemului. APEX, DuCoNite, Bioprene și Bredel sunt mărci comerciale înregistrate.

[wmfts.com/global](http://wmfts.com/global)



12 July 2024