

IPA 65

Admisie acumulator puls

Bredel

Hose Pumps

Caracteristici și beneficii

- Reduce vârfulurile pozitive și negative atunci când condițiile de admisie variază
- Elimină până la 90 % din pulsația de admisie a pompei
- Asigură o funcționare mai silențioasă și maximizează durata de viață a furtunurilor
- Configurare cu întreținere redusă, potrivită pentru orice pompă Bredel și APEX cu dimensiunea furtunului de la 25 mm (1") la 100 mm (4")
- Manipulare sigură



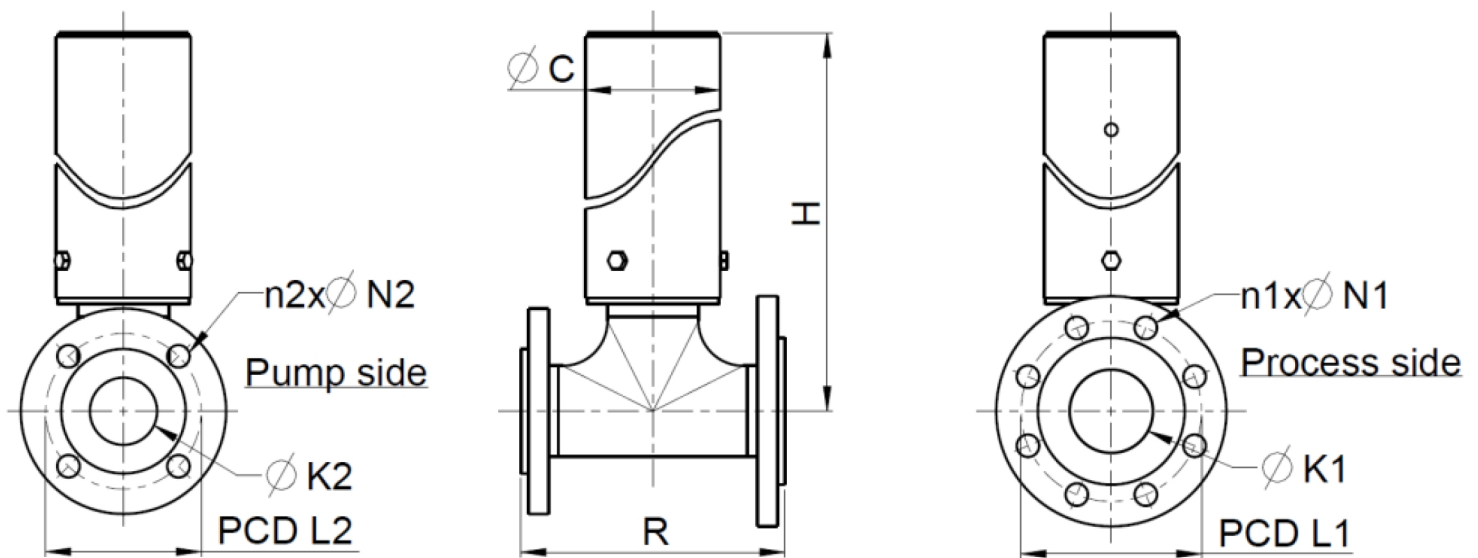
Parametri tehnici

	IPA 65
Presiune de funcționare max.	6 bar
Presiune de funcționare max.	87 psi
Interval de temperatură de depozitare	-40 °C până la 70 °C
Interval de temperatură de depozitare	-40 °F până la 158 °F
Domeniu de temperatură a produsului	-10 °C până la 80 °C
Domeniu de temperatură a produsului	14 °F până la 176 °F

Materiale de construcție

	IPA 65
Material pentru furtun	CAUCIUC NATURAL (NR), EPDM, NBR
Ansambluri de carcase	Oțel inoxidabil 316, PVC
Garnitură inelară	NBR
Materiale pentru flanșă	Oțel inoxidabil 316, PVC

Dimensiuni IPA 65



Dimensiuni în mm (pentru flanșe DIN/EN)												
Tip IPA	Tip pompă	C	SS(inox)	PVC	DIN/EN			DIN/EN			SS(inox)	PVC
			H	H	K1	L1	n1 x N1	K2	L2	n2 x N2	R	R
IPA65	Bredel 50	108	511	513	DN 65	145	8 x 18*	DN 50	125	4 x 18	212	270
IPA65	Bredel 65	108	694	696	DN 65	145	8 x 18*	DN 65	145	8 x 18*	212	270

Dimensiuni în inch (pentru flanșele ANSI)												
Tip IPA	Tip pompă	C	SS(inox)	PVC	ANSI			ANSI			SS(inox)	PVC
			H	H	K1	L1	n1 x N1	K2	L2	n2 x N2	R	R
IPA65	Bredel 50	4,3	20.1	20,2	2 1/2	5 1/2	8 x 3/4	2	4 3/4	4 x 3/4	8,3	10,6
IPA65	Bredel 65	4,3	27.3	27.4	2 1/2	5 1/2	8 x 3/4	2 1/2	5 1/2	8 x 3/4	8,3	10,6

Coduri de produs

Element furtun de schimb			Cod piesă	
Tip de furtun	Material	Culoare	IPA65/50	IPA65/65
NR	Cauciuc natural	Violet	28-IP06505020	28-IP06506520
NBR	Cauciuc nitril	Galben	28-IP06505040	28-IP06506540
EPDM	EPDM	Roșu	28-IP06505075	28-IP06506575

Pentru a comanda, vă rugăm să introduceți informații despre:

1. Dimensiune și tip flanșă
2. Mărimea și tipul pompei
3. Material necesar pentru furtun
4. Material necesar pentru piesa T și flanșe

Pentru informații suplimentare despre acumulatorii de intrare ai impulsurilor, contactați reprezentantul Bredel.

Declinarea responsabilității: Informațiile cuprinse în acest document sunt considerate corecte în momentul publicării, dar Watson-Marlow Bredel BV este absolut de orice răspundere în cazul eventualelor erori conținute în acesta, și își rezervă dreptul de a modifica informațiile fără preaviz. Toate valorile menționate în acest document au fost obținute în condiții controlate pe bancul nostru de probă. Debitul efectiv pot fi diferite în funcție de schimbările de temperatură, vâscozitate, presiune la admisie sau refulare și/sau configurația sistemului. APEX, DuCoNite, Bioprene și Bredel sunt mărci comerciale înregistrate.

wmfts.com/global



12 July 2024