

IPA 40

Admisie acumulator puls

Bredel

Hose Pumps

Caracteristici și beneficii

- Reduce vârfurile pozitive și negative atunci când condițiile de admisie variază
- Elimină până la 90 % din pulsația de admisie a pompei
- Asigură o funcționare mai silențioasă și maximizează durata de viață a furtunurilor
- Configurare cu întreținere redusă, potrivită pentru orice pompă Bredel și APEX cu dimensiunea furtunului de la 25 mm (1") la 100 mm (4")
- Manipulare sigură



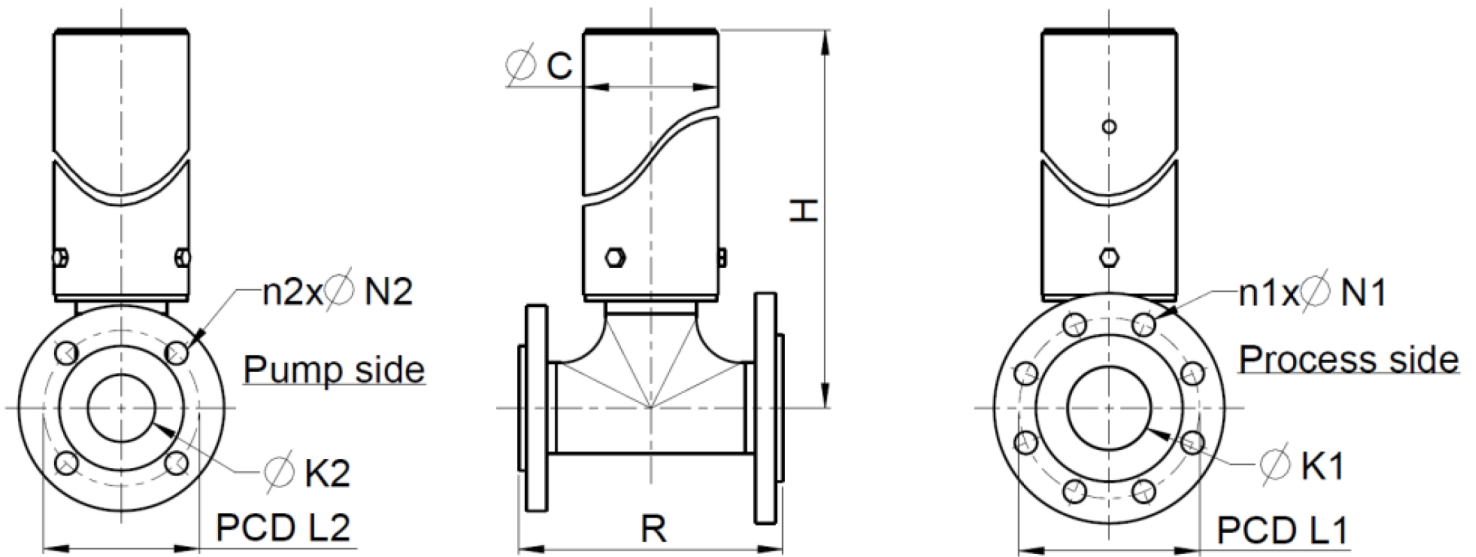
Parametri tehnici

	IPA 40
Presiune de funcționare max.	6 bar
Presiune de funcționare max.	87 psi
Interval de temperatură de depozitare	-40 °C până la 70 °C
Interval de temperatură de depozitare	-40 °F până la 158 °F
Domeniu de temperatură a produsului	-10 °C până la 80 °C
Domeniu de temperatură a produsului	14 °F până la 176 °F

Materiale de construcție

	IPA 40
Material pentru furtun	CAUCIUC NATURAL (NR), EPDM, NBR
Ansambluri de carcase	Oțel inoxidabil 316, PVC
Garnitură inelară	NBR
Materiale pentru flanșă	Oțel inoxidabil 316, PVC

Dimensiuni IPA 40



Dimensiuni în mm (pentru flanșe DIN/EN)

Tip IPA	Tip pompă	SS(inox)		PVC	DIN/EN			DIN/EN			SS(inox)	PVC
		C	H	H	K1	L1	n1 x N1	K2	L2	n2 x N2	R	R
IPA40	APEX28	89	402	396	DN 40	110	4 x 18	DN 25	85	4 x 14	180	190
IPA40	APEX35	89	402	396	DN 40	110	4 x 18	DN 32	100	4 x 18	180	190
IPA40	Bredel 25	89	402	396	DN 40	110	4 x 18	DN 25	85	4 x 14	180	190
IPA40	Bredel 32	89	402	396	DN 40	110	4 x 18	DN 32	100	4 x 18	180	190
IPA40	Bredel 40	89	402	396	DN 40	110	4 x 18	DN 40	110	4 x 18	180	190

Dimensiuni în inch (pentru flanșele ANSI)

Tip IPA	Tip pompă	SS(inox)		PVC	ANSI			ANSI			SS(inox)	PVC
		C	H	H	K1	L1	n1 x N1	K2	L2	n2 x N2	R	R
IPA40	APEX28	3,5	15,8	15,6	1 1/2	3 7/8	4 x 5/8	1	3 1/8	4 x 5/8	7,1	7,5
IPA40	APEX35	3,5	15,8	15,6	1 1/2	3 7/8	4 x 5/8	1 1/2	3 7/8	4 x 5/8	7,1	7,5
IPA40	Bredel 25	3,5	15,8	15,6	1 1/2	3 7/8	4 x 5/8	1	3 1/8	4 x 5/8	7,1	7,5
IPA40	Bredel 32	3,5	15,8	15,6	1 1/2	3 7/8	4 x 5/8	1 1/4	3 1/2	4 x 5/8	7,1	7,5
IPA40	Bredel 40	3,5	15,8	15,6	1 1/2	3 7/8	4 x 5/8	1 1/2	3 7/8	4 x 5/8	7,1	7,5

Coduri de produs

Element furtun de schimb			Cod piesă
Tip de furtun	Material	Culoare	IPA40/25 IPA40/32 IPA40/40
NR	Cauciuc natural	Violet	28-IP04004020
NBR	Cauciuc nitril	Galben	28-IP04004040
EPDM	EPDM	Roșu	28-IP04004075

Pentru a comanda, vă rugăm să introduceți informații despre:

1. Dimensiune și tip flanșă
2. Mărimea și tipul pompei
3. Material necesar pentru furtun
4. Material necesar pentru piesa T și flanșe

Pentru informații suplimentare despre acumulatorii de intrare ai impulsurilor, contactați reprezentantul Bredel.

Declinarea responsabilității: Informațiile cuprinse în acest document sunt considerate corecte în momentul publicării, dar Watson-Marlow Bredel BV este absolvit de orice răspundere în cazul eventualelor erori conținute în acesta, și își rezervă dreptul de a modifica informațiile fără preaviz. Toate valorile menționate în acest document au fost obținute în condiții controlate pe bancul nostru de probă. Debitel efective pot fi diferite în funcție de schimbările de temperatură, vâscozitate, presiune la admisie sau refulare și/sau configurația sistemului. APEX, DuCoNite, Bioprene și Bredel sunt mărci comerciale înregistrate.

wmfts.com/global



12 July 2024