

# IPA 65

Acumulador de impulsos de entrada

**Bredel**

Hose Pumps

## Recursos e benefícios

- Reduz picos positivos e negativos em condições variáveis de sucção
- Elimina até 90 % da pulsação de sucção da bomba
- Proporciona operação mais silenciosa e maximiza a vida útil do mangote
- Configuração com baixa manutenção, indicada para qualquer bomba Bredel e APEX com tamanho de mangote de 25 mm (1") a 100 mm (4")
- Manuseio seguro



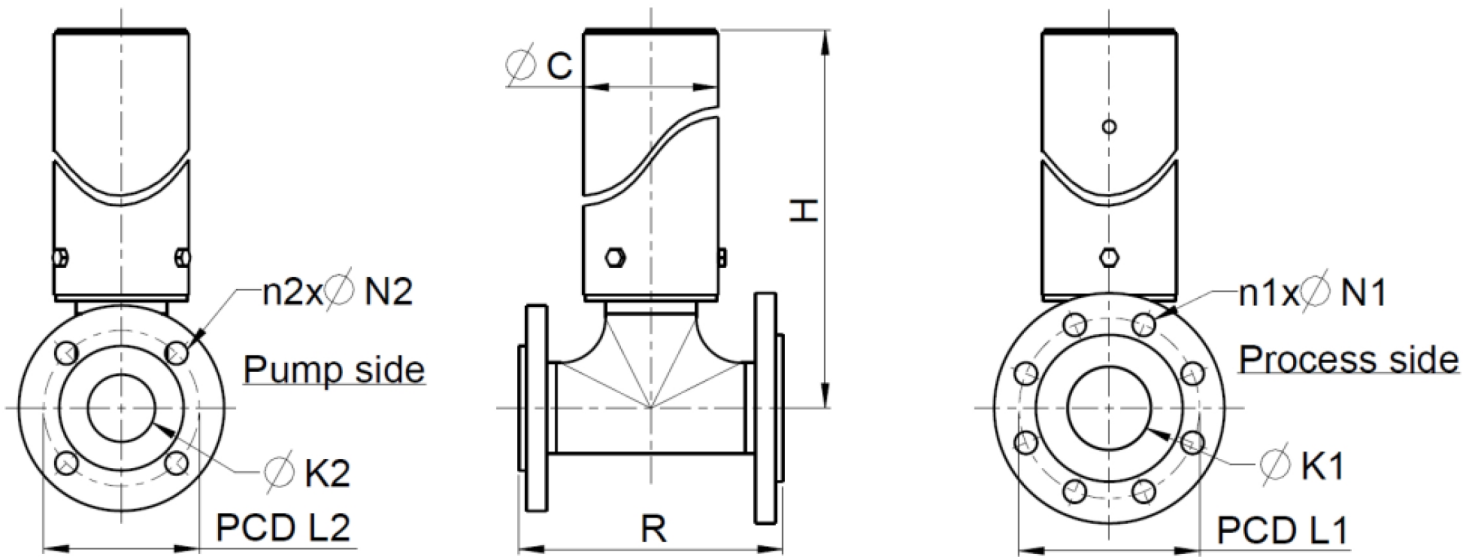
## Especificações técnicas

	IPA 65
Pressão de operação máxima	6 bar
Pressão de operação máxima	87 psi
Faixa de temperatura de armazenamento	-40 °C a 70 °C
Faixa de temperatura de armazenamento	-40 °F a 158 °F
Faixa de temperaturas do produto	-10 °C a 80 °C
Faixa de temperaturas do produto	14 °F a 176 °F

## Materiais de construção

	IPA 65
Material da mangueira	Borracha natural (NR), EPDM, NBR
Conjunto da carcaça	Aço inoxidável 316, PVC
O-ring	NBR
Materiais da flange	Aço inoxidável 316, PVC

## Dimensões da IPA 65



### Dimensões em mm (para flanges DIN/EN)

Tipo IPA	Tipo de bomba	DIN/EN						DIN/EN			SS	PVC
		C	H	H	K1	L1	n1 x N1	K2	L2	n2 x N2	R	R
IPA65	Bredel 50	108	511	513	DN 65	145	8 x 18*	DN 50	125	4 x 18	212	270
IPA65	Bredel 65	108	694	696	DN 65	145	8 x 18*	DN 65	145	8 x 18*	212	270

### Dimensões em polegadas (para flanges ANSI)

Tipo IPA	Tipo de bomba	ANSI						ANSI			SS	PVC
		C	H	H	K1	L1	n1 x N1	K2	L2	n2 x N2	R	R
IPA65	Bredel 50	4,3	20,1	20,2	2 1/2	5 1/2	8 x 3/4	2	4 3/4	4 x 3/4	8,3	10,6
IPA65	Bredel 65	4,3	27,3	27,4	2 1/2	5 1/2	8 x 3/4	2 1/2	5 1/2	8 x 3/4	8,3	10,6

## Códigos dos produtos

Substituição do mangote			Código do produto	
Tipo de mangote	Material	Código de cores	IPA65/50	IPA65/65
NR	Borracha natural	Roxo	28-IP06505020	28-IP06506520
NBR	Borracha de nitrilo	Amarelo	28-IP06505040	28-IP06506540
EPDM	EPDM	Vermelho	28-IP06505075	28-IP06506575

Para fazer pedidos, informe:

1. Tamanho e tipo de flange
2. Tamanho e tipo de bomba
3. Material exigido do mangote
4. Material exigido da peça em T e flanges

Para obter mais informações sobre Acumuladores de impulsos de sucção, entre em contacto com o representante da Bredel.

Isenção de responsabilidade: As informações contidas neste documento são consideradas corretas na ocasião da publicação, porém a Watson-Marlow Bredel BV não se responsabiliza por nenhum erro que este documento possa conter e se reserva o direito de alterar especificações sem aviso prévio. Todos os valores mencionados neste documento são valores sob circunstâncias controladas no nosso banco de testes. As caudais reais obtidas podem variar devido a alterações na temperatura, viscosidade, pressões de entrada e de descarga e/ou configuração do sistema. APEX, DuCoNite, Bioprene e Bredel são marcas registradas.

[wmfts.com/global](http://wmfts.com/global)



12 July 2024