

IPA 100

Akumulator pulsacji na wlocie

Bredel

Hose Pumps

Cechy i korzyści

- Ograniczają „piki” o wartościach dodatnich i ujemnych, gdy zmieniają się warunki na wlocie
- Eliminują do 90 % pulsacji na wlocie pompy
- Zapewniają cichszą pracę i maksymalizują czas eksploatacji przewodu
- Konfiguracja o niewielkich wymaganiach w zakresie konserwacji, odpowiednia dla pomp Bredel i APEX z rozmiarami przewodów od 25 mm (1 cala) do 100 mm (4 cali)
- Bezpieczna obsługa



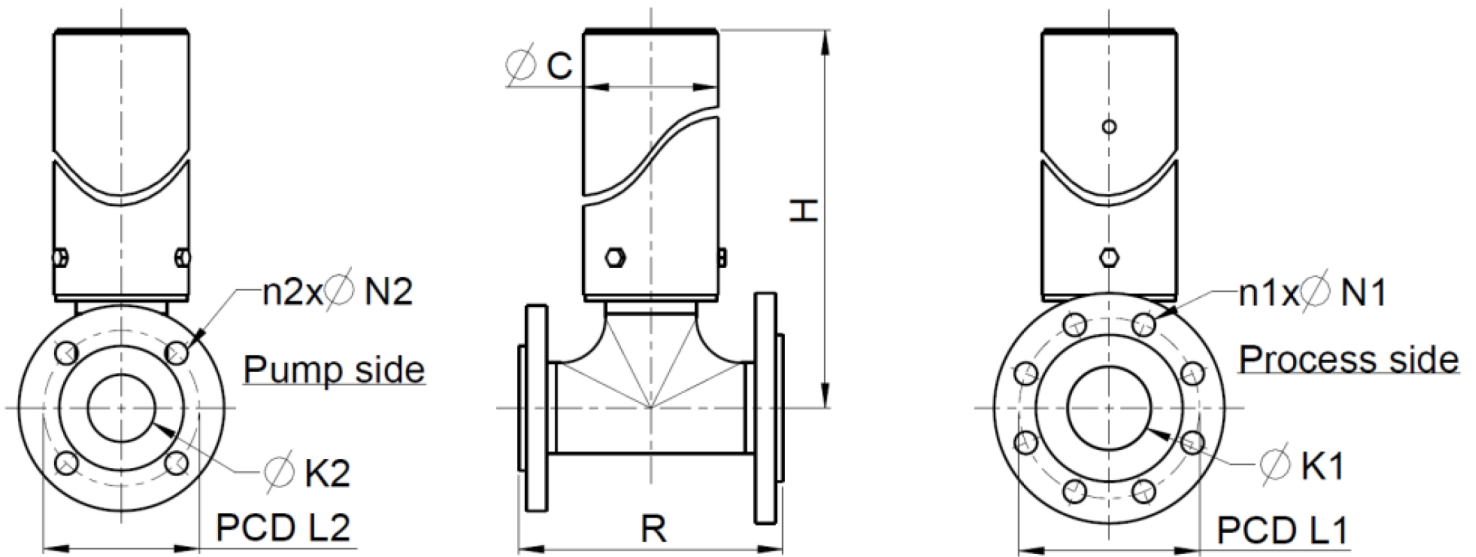
Specyfikacja techniczna

	IPA 100
Maks. ciśnienie robocze	6 bar
Maks. ciśnienie robocze	87 psi
Zakres temperatur przechowywania	-40 °C do 70 °C
Zakres temperatur przechowywania	-40 °F do 158 °F
Zakres temperatur produktu	-10 °C do 80 °C
Zakres temperatur produktu	14 °F do 176 °F

Materiały konstrukcyjne

	IPA 100
Materiał węża	EPDM, Kauczuk naturalny (NR), NBR
Zespoły obudowy	PCW, Stal nierdzewna 316
O-ring	NBR
Materiały kołnierza	PCW, Stal nierdzewna 316

Wymiary IPA 100



Wymiary w mm (dla kołnierzy DIN/EN)

Rodzaj IPA	Typ pompy	C	H	SS	PCW	DIN/EN			DIN/EN			SS	PCW
						K1	L1	n1 x N1	K2	L2	n2 x N2	P	P
IPA100	Bredel 80	140	776		791	DN100	180	8 x 18	DN80	160	8 x 18	276	390
IPA100	Bredel 100	140	931		946	DN100	180	8 x 18	DN100	180	8 x 18	276	390

Wymiary w calach (dla kołnierzy ANSI)

Rodzaj IPA	Typ pompy	C	H	SS	PCW	ANSI			ANSI			SS	PCW
						K1	L1	n1 x N1	K2	L2	n2 x N2	P	P
IPA100	Bredel 80	5,5	30,6		31,1	4	7 1/2	8x3/4	3	6	8x3/4	10,9	15,4
IPA100	Bredel 100	5,5	36,7		37,2	4	7 1/2	8x3/4	4	7 1/2	8x3/4	10,9	15,4

Kody produktu

Wymienny element węża			Numer katalogowy	
Typ węża	Materiał	Kod kolorystyczny	IPA100/80	IPA100/100
NR	Guma naturalna	Fioletowy	28-IP10008020	28-IP10010020
NBR	Nitrile rubber (kauczuk nitrylowy)	Żółty	28-IP10008040	28-IP10010040
EPDM	EPDM	Czerwony	28-IP10008075	28-IP10010075

Przy zamawianiu należy podawać następujące informacje:

1. Rozmiar i typ kołnierza
2. Rozmiar i rodzaj pompy
3. Wymagany materiał na wąż
4. Wymagany materiał na trójnik i kołnierze

Więcej informacji na temat akumulatorów pulsacji na wlocie można uzyskać u przedstawiciela firmy Bredel.

Zrzeczenie się odpowiedzialności: Informacje zawarte w niniejszym dokumencie uważa się za prawdziwe w momencie opublikowania, jednak Watson-Marlow Bredel BV nie bierze odpowiedzialności za występujące błędy i zastrzega sobie prawo do wprowadzania zmian w specyfikacji bez uprzedniego powiadomienia. Wszystkie wartości wymienione w tym dokumencie są wartościami uzyskanymi w warunkach kontrolowanych na naszym stanowisku testowym. Aktualne wskaźniki przepływu mogą być różne ze względu na zmiany temperatury, lepkości, ciśnienia wlotu i rozładowania i/lub konfigurację systemu. APEX, DuCoNite®, Bioprene i Bredel są zarejestrowanymi znakami towarowymi.

wmfts.com/global



12 July 2024