

IPA 40

Akumulator pulsacji na wlocie

Bredel

Hose Pumps

Cechy i korzyści

- Ograniczają „piki” o wartościach dodatnich i ujemnych, gdy zmieniają się warunki na wlocie
- Eliminują do 90 % pulsacji na wlocie pompy
- Zapewniają cichszą pracę i maksymalizują czas eksploatacji przewodu
- Konfiguracja o niewielkich wymaganiach w zakresie konserwacji, odpowiednia dla pomp Bredel i APEX z rozmiarami przewodów od 25 mm (1 cala) do 100 mm (4 cali)
- Bezpieczna obsługa



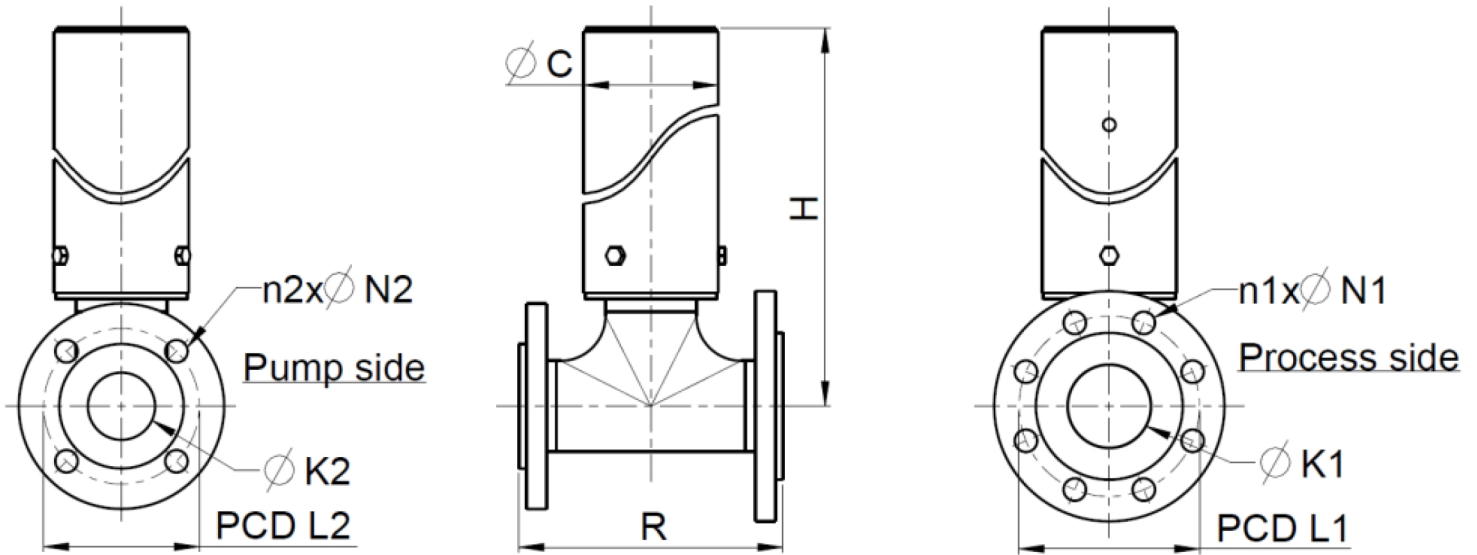
Specyfikacja techniczna

	IPA 40
Maks. ciśnienie robocze	6 bar
Maks. ciśnienie robocze	87 psi
Zakres temperatur przechowywania	-40 °C do 70 °C
Zakres temperatur przechowywania	-40 °F do 158 °F
Zakres temperatur produktu	-10 °C do 80 °C
Zakres temperatur produktu	14 °F do 176 °F

Materiały konstrukcyjne

	IPA 40
Materiał węża	EPDM, Kauczuk naturalny (NR), NBR
Zespoły obudowy	PCW, Stal nierdzewna 316
O-ring	NBR
Materiały kołnierza	PCW, Stal nierdzewna 316

Wymiary IPA 40



Wymiary w mm (dla kołnierzy DIN/EN)

Rodzaj IPA	Typ pompy	SS			PCW			DIN/EN			DIN/EN			SS	PCW
		C	H	H	K1	L1	n1 x N1	K2	L2	n2 x N2	P	P			
IPA40	APEX28	89	402	396	DN40	110	4 x 18	DN25	85	4 x 14	180	190			
IPA40	APEX35	89	402	396	DN40	110	4 x 18	DN32	100	4 x 18	180	190			
IPA40	Bredel 25	89	402	396	DN40	110	4 x 18	DN25	85	4 x 14	180	190			
IPA40	Bredel 32	89	402	396	DN40	110	4 x 18	DN32	100	4 x 18	180	190			
IPA40	Bredel 40	89	402	396	DN40	110	4 x 18	DN40	110	4 x 18	180	190			

Wymiary w calach (dla kołnierzy ANSI)

Rodzaj IPA	Typ pompy	SS			PCW			ANSI			ANSI			SS	PCW
		C	H	H	K1	L1	n1 x N1	K2	L2	n2 x N2	P	P			
IPA40	APEX28	3,5	15,8	15,6	1 1/2	3 7/8	4 x 5/8	1	3 1/8	4 x 5/8	7,1	7,5			
IPA40	APEX35	3,5	15,8	15,6	1 1/2	3 7/8	4 x 5/8	1 1/2	3 7/8	4 x 5/8	7,1	7,5			
IPA40	Bredel 25	3,5	15,8	15,6	1 1/2	3 7/8	4 x 5/8	1	3 1/8	4 x 5/8	7,1	7,5			
IPA40	Bredel 32	3,5	15,8	15,6	1 1/2	3 7/8	4 x 5/8	1 1/4	3 1/2	4 x 5/8	7,1	7,5			
IPA40	Bredel 40	3,5	15,8	15,6	1 1/2	3 7/8	4 x 5/8	1 1/2	3 7/8	4 x 5/8	7,1	7,5			

Kody produktu

Wymienny element węża			Numer katalogowy
Typ węża	Materiał	Kod kolorystyczny	IPA40/25 IPA40/32 IPA40/40
NR	Guma naturalna	Fioletowy	28-IP04004020
NBR	Nitrile rubber (kauczuk nitrylowy)	Żółty	28-IP04004040
EPDM	EPDM	Czerwony	28-IP04004075

Przy zamawianiu należy podawać następujące informacje:

1. Rozmiar i typ kołnierza
2. Rozmiar i rodzaj pompy
3. Wymagany materiał na wąż
4. Wymagany materiał na trójnik i kołnierze

Więcej informacji na temat akumulatorów pulsacji na wlocie można uzyskać u przedstawiciela firmy Bredel.

Zrzeczenie się odpowiedzialności: Informacje zawarte w niniejszym dokumencie uważa się za prawdziwe w momencie opublikowania, jednak Watson-Marlow Bredel BV nie bierze odpowiedzialności za występujące błędy i zastrzega sobie prawo do wprowadzania zmian w specyfikacji bez uprzedniego powiadomienia. Wszystkie wartości wymienione w tym dokumencie są wartościami uzyskanymi w warunkach kontrolowanych na naszym stanowisku testowym. Aktualne wskaźniki przepływu mogą być różne ze względu na zmiany temperatury, lepkości, ciśnienia wlotu i rozładowania i/lub konfigurację systemu. APEX, DuCoNite®, Bioprene i Bredel są zarejestrowanymi znakami towarowymi.

wmfts.com/global



12 July 2024