

IPA40

Akkumulator for inntakspuls

Bredel

Hose Pumps

Funksjoner og fordeler

- Reduserer positive og negative topper når innløpsbetingelsene varierer
- Eliminerer opptil 90 % av innløpspuls i pumpen
- Gir roligere drift og maksimerer slangens levetid
- Lavt vedlikeholdsoppsett, egnet for alle Bredel- og APEX-pumper med slangestørrelse fra 25 mm (1 tommer) til 100 mm (4 tommer)
- Sikker håndtering



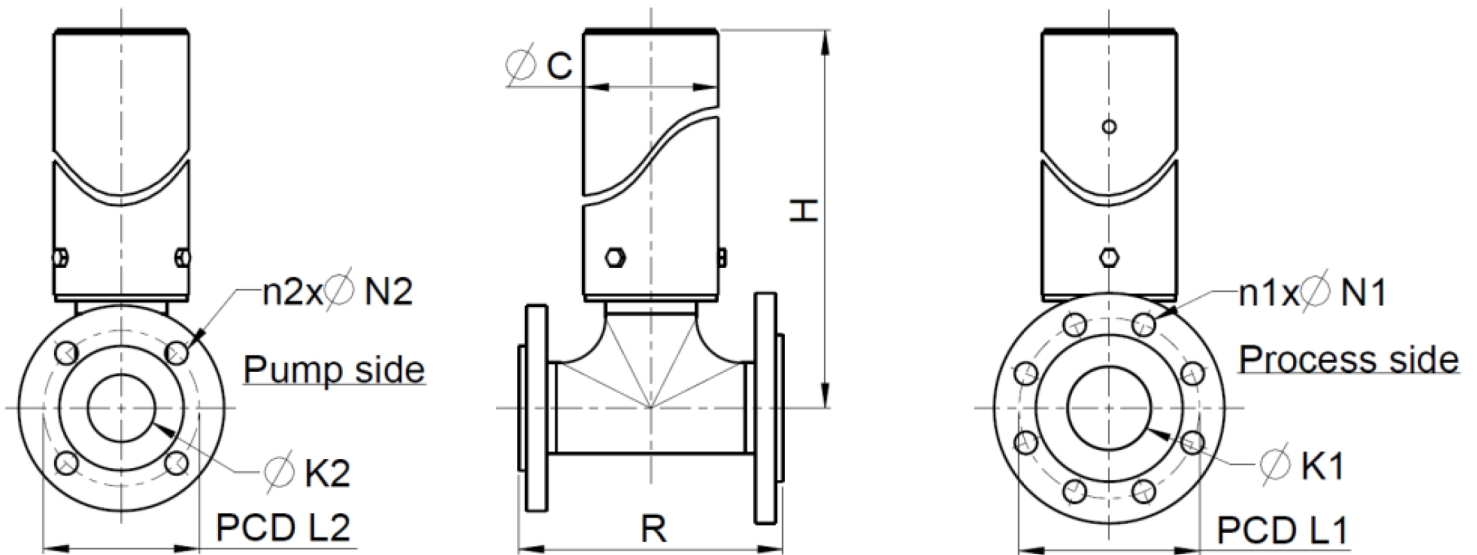
Tekniske spesifikasjoner

	IPA40
Maks. driftstrykk	6 bar
Maks. driftstrykk	87 psi
Lagringstemperaturområde	-40 °C til 70 °C
Lagringstemperaturområde	-40 °F til 158 °F
Produkttemperaturområde	-10 °C til 80 °C
Produkttemperaturområde	14 °F til 176 °F

Konstruksjonsmaterialer

	IPA40
Slangemateriale	EPDM, Naturgummi (NR), NBR
Husenheter	PVC, Rustfritt stål 316
O-ring	NBR
Flensmaterialer	PVC, Rustfritt stål 316

IPA40 dimensjoner



Mål i mm (for DIN/EN-flenser)

IPA-type	Pumpetype	SS		PVC	DIN/EN			DIN/EN			SS	PVC
		C	H	H	K1	L1	n1 x N1	K2	L2	n2 x N2	H	H
IPA40	APEX28	89	402	396	DN40	110	4 x 18	DN25	85	4 x 14	180	190
IPA40	APEX35	89	402	396	DN40	110	4 x 18	DN32	100	4 x 18	180	190
IPA40	Bredel 25	89	402	396	DN40	110	4 x 18	DN25	85	4 x 14	180	190
IPA40	Bredel 32	89	402	396	DN40	110	4 x 18	DN32	100	4 x 18	180	190
IPA40	Bredel 40	89	402	396	DN40	110	4 x 18	DN40	110	4 x 18	180	190

Mål i tommer (for ANSI-flenser)

IPA-type	Pumpetype	SS		PVC	ANSI			ANSI			SS	PVC
		C	H	H	K1	L1	n1 x N1	K2	L2	n2 x N2	H	H
IPA40	APEX28	3,5	15,8	15,6	1 1/2	3 7/8	4 x 5/8	1	3 1/8	4 x 5/8	7,1	7,5
IPA40	APEX35	3,5	15,8	15,6	1 1/2	3 7/8	4 x 5/8	1 1/2	3 7/8	4 x 5/8	7,1	7,5
IPA40	Bredel 25	3,5	15,8	15,6	1 1/2	3 7/8	4 x 5/8	1	3 1/8	4 x 5/8	7,1	7,5
IPA40	Bredel 32	3,5	15,8	15,6	1 1/2	3 7/8	4 x 5/8	1 1/4	3 1/2	4 x 5/8	7,1	7,5
IPA40	Bredel 40	3,5	15,8	15,6	1 1/2	3 7/8	4 x 5/8	1 1/2	3 7/8	4 x 5/8	7,1	7,5

Produktkoder

Utskiftning av slangeelement			Delenummer
Slangetype	Materiale	Fargekode	IPA40/25 IPA40/32 IPA40/40
NR	Naturgummi	Lilla	28-IP04004020
NBR	Nitrilgummi	Gul	28-IP04004040
EPDM	EPDM	Rød	28-IP04004075

For bestilling, oppgi:

1. Flensstørrelse og -type
2. Pumpestørrelse og -type
3. Nødvendig materiale for slange
4. Nødvendig materiale for T-stykke og flenser

For mer informasjon om akkumulatører for innsugningspuls, kontakt Bredel-representanten.

Ansvarsfraskrivelse: Informasjonen i dette dokumentet antas å være korrekt på publiseringstidspunktet, men Watson-Marlow Bredel BV påtar seg intet ansvar for eventuelle feil den inneholder, og forbeholder seg retten til å endre spesifikasjoner uten forvarsel. Alle nevnte verdier i dette dokumentet er verdier under kontrollerte forhold ved vår testseng. Faktiske gjennomløpshastigheter kan variere på grunn av endringer i temperatur, viskositet, mate- og utløpstrykk og/eller systemkonfigurasjon. APEX, DuCoNite, Bioprene og Bredel er registrerte varemerker.

wmfts.com/global



12 July 2024