

IPA100

인렛 펄스 축압기

Bredel

Hose Pumps

특징 및 이점

- 유입구 조건이 바뀌면 양과 음의 피크를 줄입니다.
- 펌프 입구 맥동의 최대 90%를 제거합니다
- 더 조용한 작동과 호스 수명 극대화가 가능합니다
- 유지보수 필요성이 적은 설치로 호스 크기가 25mm(1")에서 100mm(4")인 Bredel 및 APEX 펌프에 적합
- 안전한 취급



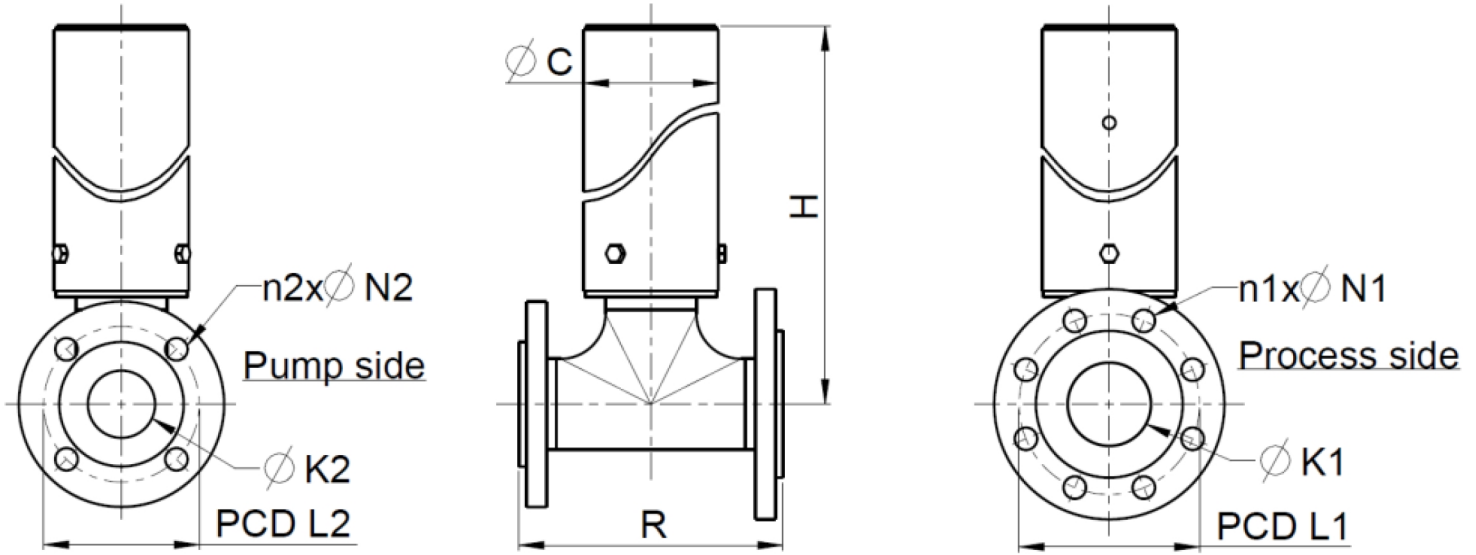
기술 사양

	IPA100
최대 작동 압력	6 bar
최대 작동 압력	87 psi
보관 온도 범위	-40°C - 70 °C
보관 온도 범위	-40°F - 158 °F
제품 온도 범위	-10°C - 80 °C
제품 온도 범위	14°F - 176 °F

구성 재질

	IPA100
호스 재질	EPDM, NBR, 천연 고무(NR)
하우징 어셈블리	PVC, 스테인레스강 316
O링	NBR
플랜지 재질	PVC, 스테인레스강 316

IPA100 치수



치수(mm)(DIN/EN 플랜지용)												
IPA 유형	펌프 유형				DIN/EN			DIN/EN			SS	PVC
		C	H	H	K1	L1	n1 x N1	K2	L2	n2 x N2	R	R
IPA100	Bredel 80	140	776	791	DN100	180	8 x 18	DN80	160	8 x 18	276	390
IPA100	Bredel 100	140	931	946	DN100	180	8 x 18	DN100	180	8 x 18	276	390

치수(inch)(ANSI 플랜지용)												
IPA 유형	펌프 유형				ANSI			ANSI			SS	PVC
		C	H	H	K1	L1	n1 x N1	K2	L2	n2 x N2	R	R
IPA100	Bredel 80	5.5	30.6	31.1	4	7 1/2	8 x 3/4	3	6	8 x 3/4	10.9	15.4
IPA100	Bredel 100	5.5	36.7	37.2	4	7 1/2	8 x 3/4	4	7 1/2	8 x 3/4	10.9	15.4

제품 코드

교체용 호스 엘레먼트			부품 번호	
호스 유형	재질	색상 코드	IPA100/80	IPA100/100
NR	천연 고무	퍼플	28-IP10008020	28-IP10010020
NBR	니트릴 고무	옐로우	28-IP10008040	28-IP10010040
EPDM	EPDM	레드	28-IP10008075	28-IP10010075

주문 참고 사항:

1. 플랜지 크기 및 유형
2. 펌프 크기 및 유형
3. 필수 호스 재질
4. 필수 T-피스 및 플랜지 재질

인렛 펄스 측압기에 대한 추가 정보는 Bredel 담당자에게 문의하십시오.

면책사항: 이 문서에 포함된 정보는 정확한 것으로 여겨지지만 Watson-Marlow Bredel BV는 본 문서에 포함된 어떠한 오류에 대해서도 책임지지 않으며 사양은 예고 없이 변경될 수 있습니다. 본 문서에 언급된 모든 값은 당사 테스트 베드의 통제된 환경에서의 값입니다. 얻어진 실제 유량은 온도, 점도, 유입구 및 배출구 압력 또는 시스템 구성의 변화로 인해 달라질 수 있습니다. APEX, DuCoNite, Bioprene 및 Bredel은 등록 상표입니다.

wmfts.com/global



12 July 2024