

IPA40

인렛 펄스 축압기

Bredel

Hose Pumps

특징 및 이점

- 유입구 조건이 바뀌면 양과 음의 피크를 줄입니다.
- 펌프 입구 맥동의 최대 90%를 제거합니다
- 더 조용한 작동과 호스 수명 극대화가 가능합니다
- 유지보수 필요성이 적은 설치로 호스 크기가 25mm(1")에서 100mm(4")인 Bredel 및 APEX 펌프에 적합
- 안전한 취급



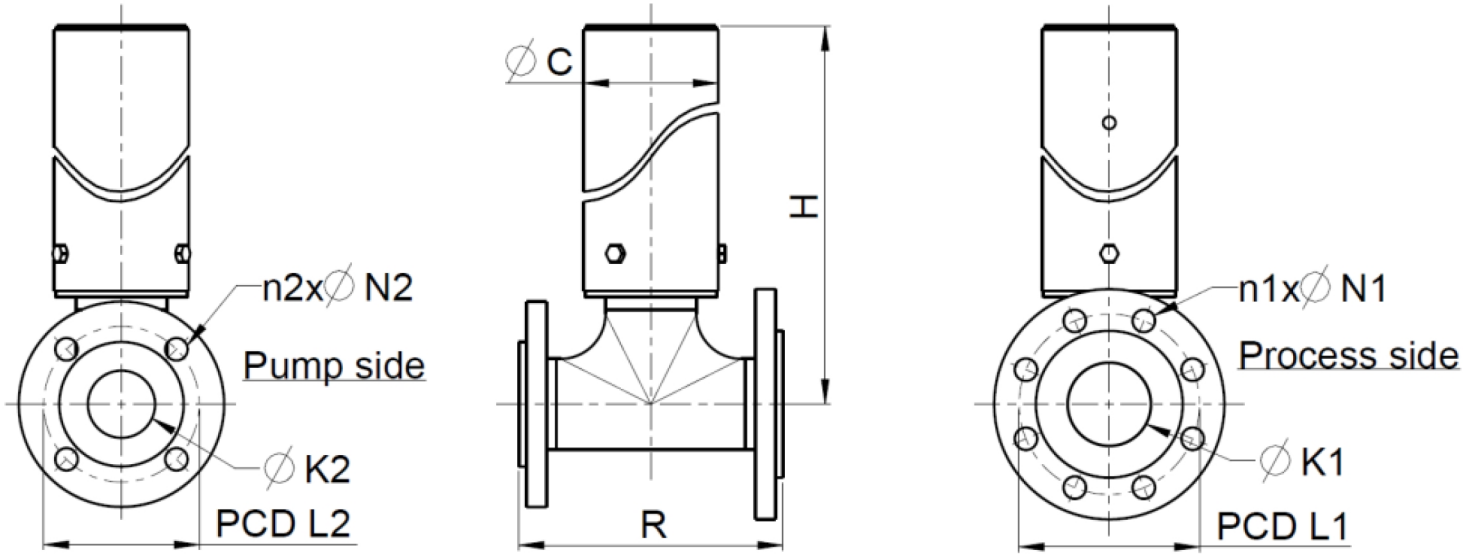
기술 사양

	IPA40
최대 작동 압력	6 bar
최대 작동 압력	87 psi
보관 온도 범위	-40°C - 70 °C
보관 온도 범위	-40°F - 158 °F
제품 온도 범위	-10°C - 80 °C
제품 온도 범위	14°F - 176 °F

구성 재질

	IPA40
호스 재질	EPDM, NBR, 천연 고무(NR)
하우징 어셈블리	PVC, 스테인레스강 316
O링	NBR
플랜지 재질	PVC, 스테인레스강 316

IPA40 치수



치수(mm)(DIN/EN 플랜지용)												
IPA 유형	펌프 유형	SS		PVC	DIN/EN			DIN/EN			SS	PVC
		C	H	H	K1	L1	n1 x N1	K2	L2	n2 x N2	R	R
IPA40	APEX28	89	402	396	DN40	110	4 x 18	DN25	85	4 x 14	180	190
IPA40	APEX35	89	402	396	DN40	110	4 x 18	DN32	100	4 x 18	180	190
IPA40	Bredel 25	89	402	396	DN40	110	4 x 18	DN25	85	4 x 14	180	190
IPA40	Bredel 32	89	402	396	DN40	110	4 x 18	DN32	100	4 x 18	180	190
IPA40	Bredel 40	89	402	396	DN40	110	4 x 18	DN40	110	4 x 18	180	190

치수(inch)(ANSI 플랜지용)												
IPA 유형	펌프 유형	SS		PVC	ANSI			ANSI			SS	PVC
		C	H	H	K1	L1	n1 x N1	K2	L2	n2 x N2	R	R
IPA40	APEX28	3.5	15.8	15.6	1 1/2	3 7/8	4 x 5/8	1	3 1/8	4 x 5/8	7.1	7.5
IPA40	APEX35	3.5	15.8	15.6	1 1/2	3 7/8	4 x 5/8	1 1/2	3 7/8	4 x 5/8	7.1	7.5
IPA40	Bredel 25	3.5	15.8	15.6	1 1/2	3 7/8	4 x 5/8	1	3 1/8	4 x 5/8	7.1	7.5
IPA40	Bredel 32	3.5	15.8	15.6	1 1/2	3 7/8	4 x 5/8	1 1/4	3 1/2	4 x 5/8	7.1	7.5
IPA40	Bredel 40	3.5	15.8	15.6	1 1/2	3 7/8	4 x 5/8	1 1/2	3 7/8	4 x 5/8	7.1	7.5

제품 코드

교체용 호스 엘레먼트			부품 번호
호스 유형	재질	색상 코드	IPA40/25 IPA40/32 IPA40/40
NR	천연 고무	퍼플	28-IP04004020
NBR	니트릴 고무	옐로우	28-IP04004040
EPDM	EPDM	레드	28-IP04004075

주문 참고 사항:

1. 플랜지 크기 및 유형
2. 펌프 크기 및 유형
3. 필수 호스 재질
4. 필수 T-피스 및 플랜지 재질

인렛 펄스 축압기에 대한 추가 정보는 Bredel 담당자에게 문의하십시오.

면책사항: 이 문서에 포함된 정보는 정확한 것으로 여겨지지만 Watson-Marlow Bredel BV는 본 문서에 포함된 어떠한 오류에 대해서도 책임지지 않으며 사양은 예고 없이 변경될 수 있습니다. 본 문서에 언급된 모든 값은 당사 테스트 베드의 통제된 환경에서의 값입니다. 얻어진 실제 유량은 온도, 점도, 유입구 및 배출구 압력 또는 시스템 구성의 변화로 인해 달라질 수 있습니다. APEX, DuCoNite, Bioprene 및 Bredel은 등록 상표입니다.

wmfts.com/global



12 July 2024