

IPA 65

Bredel

Hose Pumps

インレットパルスアキュムレータ

機能と利点

- 吸入条件が変動する場合に、プラスピーク値とマイナスピーク値を低減
- ポンプインレットの脈動の最大 90% を除去します
- 動作が静かになり、ホース寿命が最大化
- メンテナンスが容易なセットアップで、ホースサイズ 25 mm (1 インチ) ~ 100 mm (4 インチ) の Bredel および APEX ポンプに最適
- 安全な取り扱い



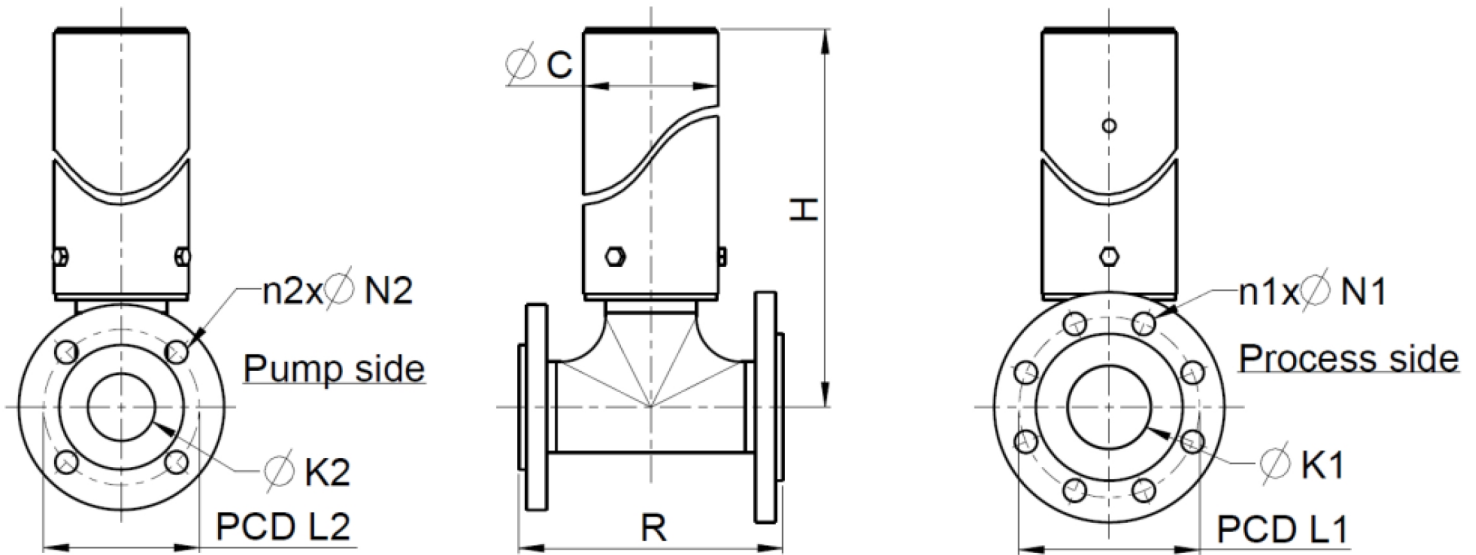
技術仕様

	IPA 65
最大使用圧力	6 bar
最大使用圧力	87 psi
保管温度範囲	-40°C~70 °C
保管温度範囲	-40°F~158 °F
製品温度の範囲	-10°C~80 °C
製品温度の範囲	14°F~176 °F

構成材質

	IPA 65
ホース材質	EPDM, NBR, 天然ゴム (NR)
ハウジングアセンブリ	PVC, SUS316相当
オーリング	NBR
フランジの材質	PVC, SUS316相当

IPA 65寸法



mm単位の寸法 (DIN/ENフランジの場合)

IPA タイプ	ポンプタイプ	C	SS	PVC	DIN/EN			DIN/EN			SS	PVC
					H	H	K1	L1	n1 x N1	K2		
IPA65	Bredel 50	108	511	513	DN 65	145	8 x 18*	DN 50	125	4 x 18	212	270
IPA65	Bredel 65	108	694	696	DN 65	145	8 x 18*	DN 65	145	8 x 18*	212	270

インチ単位の寸法 (ANSIフランジの場合)

IPA タイプ	ポンプタイプ	C	SS	PVC	ANSI			ANSI			SS	PVC
					H	H	K1	L1	n1 x N1	K2		
IPA65	Bredel 50	4.3	20.1	20.2	2 1/2	5 1/2	8 x 3/4	2	4 3/4	4 x 3/4	8.3	10.6
IPA65	Bredel 65	4.3	27.3	27.4	2 1/2	5 1/2	8 x 3/4	2 1/2	5 1/2	8 x 3/4	8.3	10.6

製品コード

交換ホースエレメント			部品番号	
ホースタイプ	材質	色コード	IPA65/50	IPA65/65
NR	天然ゴム	紫	28-IP06505020	28-IP06506520
NBR	ニトリルゴム	黄	28-IP06505040	28-IP06506540
EPDM	EPDM	赤	28-IP06505075	28-IP06506575

ご注文時には以下をお知らせください。

1. フランジのサイズとタイプ
2. ポンプのサイズとタイプ
3. ホースに必要な材質
4. Tピースおよびフランジに必要な材質

吸入パルスアキュムレータの詳細については、セールスエンジニアまでお問い合わせください。

免責条項: 本書に記載されている情報は、発行時点において正確であると考えられますが、Watson-Marlow Bredel BVは、誤りがあった場合でも一切の責任を負いません。また、予告なしに仕様を変更する権利を有します。本書に記載されているすべての値は、当社テストベッドの制御下にある状況での値です。温度、粘度、吸入圧力、吐出圧力、およびシステム構成の変化により、実際の流量は異なる場合があります。APEX、DuCoNite、BiopreneおよびBredelは、登録商標です。

wmfts.com/global



12 July 2024