

IPA 100

IPA (Inlet Pulse Accumulator)

Bredel

Hose Pumps

Caratteristiche e vantaggi

- Riduce i picchi positivi e negativi in presenza di condizioni variabili sulla linea di aspirazione
- Elimina le pulsazioni in ingresso della pompa fino al 90%
- Offre un funzionamento più silenzioso e una maggiore durata del tubo
- Installazione a bassa manutenzione, compatibile con tutte le pompe Bredel e APEX con dimensioni tubo flessibile da 25 mm (1") a 100 mm (4")
- Gestione sicura



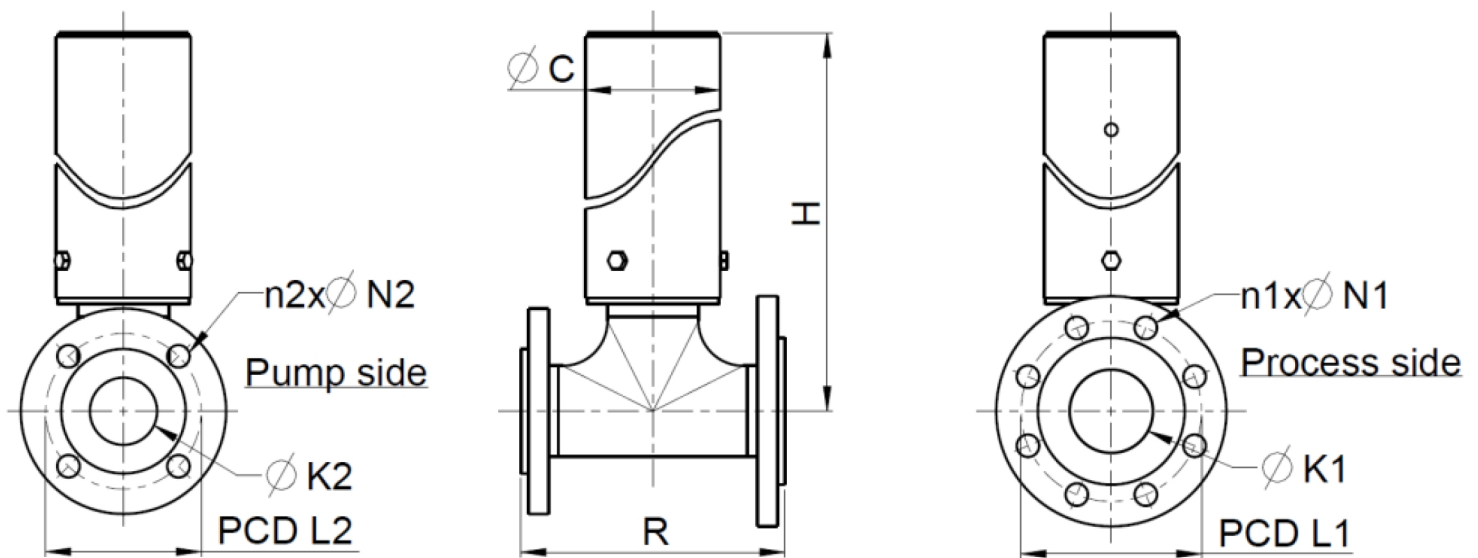
Specifiche tecniche

	IPA 100
Pressione di esercizio max.	6 bar
Pressione di esercizio max.	87 psi
Gamma di temperatura di stoccaggio	Da -40 °C a 70 °C
Gamma di temperatura di stoccaggio	Da -40 °F a 158 °F
Gamma di temperatura prodotto	Da -10 °C a 80 °C
Gamma di temperatura prodotto	Da 14 °F a 176 °F

Materiali di costruzione

	IPA 100
Materiale del tubo flessibile	EPDM, Gomma naturale (NR), NBR
Kit alloggiamento	Acciaio inox 316, PVC
O-ring	NBR
Materiali flangia	Acciaio inox 316, PVC

Dimensioni IPA 100



Dimensioni in mm (per flange DIN/EN)												
Tipo di IPA	Tipo di pompa	C	Inox H	PVC H	DIN/EN			DIN/EN			Inox R	PVC R
					K1	L1	n1 x N1	K2	L2	n2 x N2		
IPA100	Bredel 80	140	776	791	DN100	180	8 x 18	DN80	160	8 x 18	276	390
IPA100	Bredel 100	140	931	946	DN100	180	8 x 18	DN100	180	8 x 18	276	390

Dimensioni in pollici (per flange ANSI)												
Tipo di IPA	Tipo di pompa	C	Inox H	PVC H	ANSI			ANSI			Inox R	PVC R
					K1	L1	n1 x N1	K2	L2	n2 x N2		
IPA100	Bredel 80	5,5	30,6	31,1	4	7 1/2	8 x 3/4	3	6	8 x 3/4	10,9	15,4
IPA100	Bredel 100	5,5	36,7	37,2	4	7 1/2	8 x 3/4	4	7 1/2	8 x 3/4	10,9	15,4

Codici prodotto

Elemento tubolare di ricambio			Codice	
Tipo di tubo	Materiale	Codice colore	IPA100/80	IPA100/100
NR	Gomma naturale	Viola	28-IP10008020	28-IP10010020
NBR	Gomma nitrilica	Giallo	28-IP10008040	28-IP10010040
EPDM	EPDM	Rosso	28-IP10008075	28-IP10010075

Per l'ordinazione specificare:

1. Dimensioni e tipo di flangia
2. Dimensioni e tipo di pompa
3. Materiale richiesto per il tubo
4. Materiale richiesto per il raccordo a T e le flange

Per ulteriori informazioni sugli IPA, rivolgersi al rappresentante Bredel di competenza.

Disclaimer: Le informazioni contenute in questo documento sono ritenute corrette al momento della pubblicazione. Tuttavia, Watson-Marlow Bredel BV declina ogni responsabilità per eventuali errori presenti nel testo e si riserva il diritto di modificare le specifiche senza preavviso. Tutti i valori indicati nel documento sono ottenuti in condizioni controllate sul nostro banco di prova. Le portate effettive ottenute possono variare a seconda delle variazioni di temperatura, viscosità, pressione di ingresso e scarico e/o della configurazione del sistema. APEX, DuCoNite, Bioprene e Bredel sono marchi registrati.

wmfts.com/global



12 July 2024