

IPA 65

IPA (Inlet Pulse Accumulator)

Bredel

Hose Pumps

Caratteristiche e vantaggi

- Riduce i picchi positivi e negativi in presenza di condizioni variabili sulla linea di aspirazione
- Elimina le pulsazioni in ingresso della pompa fino al 90%
- Offre un funzionamento più silenzioso e una maggiore durata del tubo
- Installazione a bassa manutenzione, compatibile con tutte le pompe Bredel e APEX con dimensioni tubo flessibile da 25 mm (1") a 100 mm (4")
- Gestione sicura



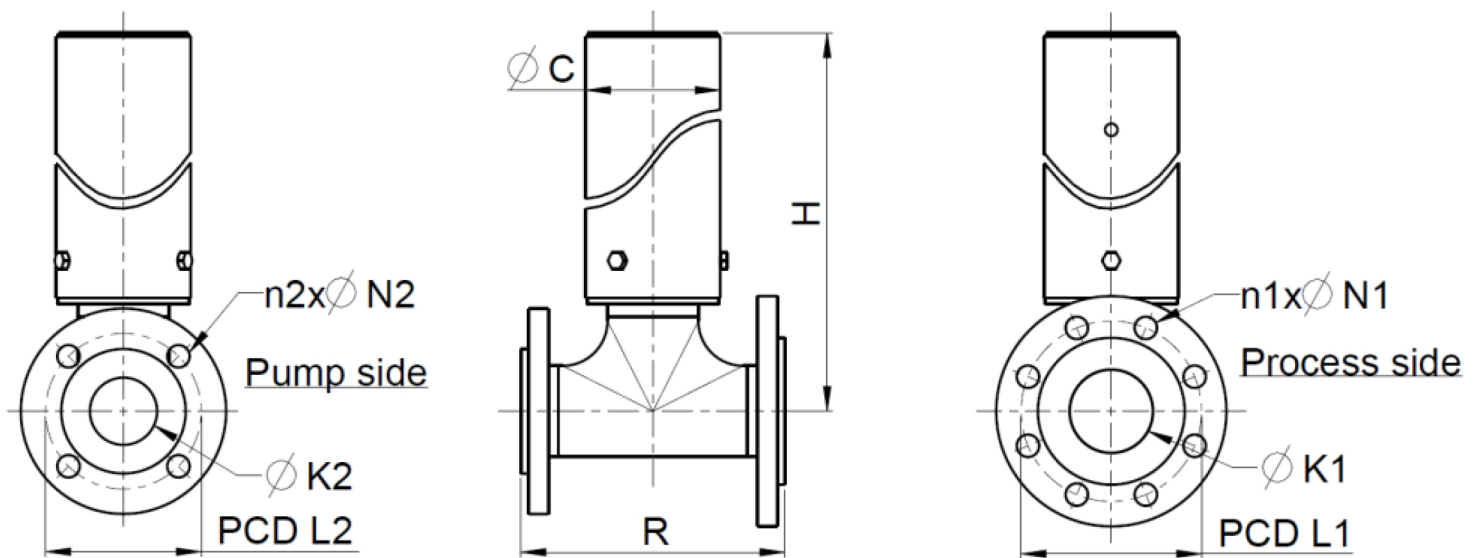
Specifiche tecniche

	IPA 65
Pressione di esercizio max.	6 bar
Pressione di esercizio max.	87 psi
Gamma di temperatura di stoccaggio	Da -40 °C a 70 °C
Gamma di temperatura di stoccaggio	Da -40 °F a 158 °F
Gamma di temperatura prodotto	Da -10 °C a 80 °C
Gamma di temperatura prodotto	Da 14 °F a 176 °F

Materiali di costruzione

	IPA 65
Materiale del tubo flessibile	EPDM, Gomma naturale (NR), NBR
Kit alloggiamento	Acciaio inox 316, PVC
O-ring	NBR
Materiali flangia	Acciaio inox 316, PVC

Dimensioni IPA 65



Dimensioni in mm (per flange DIN/EN)												
Tipo di IPA	Tipo di pompa		Inox	PVC	DIN/EN			DIN/EN			Inox	PVC
		C	H	H	K1	L1	n1 x N1	K2	L2	n2 x N2	R	R
IPA65	Bredel 50	108	511	513	DN65	145	8 x 18*	DN50	125	4 x 18	212	270
IPA65	Bredel 65	108	694	696	DN65	145	8 x 18*	DN65	145	8 x 18*	212	270

Dimensioni in pollici (per flange ANSI)												
Tipo di IPA	Tipo di pompa		Inox	PVC	ANSI			ANSI			Inox	PVC
		C	H	H	K1	L1	n1 x N1	K2	L2	n2 x N2	R	R
IPA65	Bredel 50	4,3	20,1	20,2	2 1/2	5 1/2	8 x 3/4	2	4 3/4	4 x 3/4	8,3	10,6
IPA65	Bredel 65	4,3	27,3	27,4	2 1/2	5 1/2	8 x 3/4	2 1/2	5 1/2	8 x 3/4	8,3	10,6

Codici prodotto

Elemento tubolare di ricambio			Codice	
Tipo di tubo	Materiale	Codice colore	IPA65/50	IPA65/65
NR	Gomma naturale	Viola	28-IP06505020	28-IP06506520
NBR	Gomma nitrilica	Giallo	28-IP06505040	28-IP06506540
EPDM	EPDM	Rosso	28-IP06505075	28-IP06506575

Per l'ordinazione specificare:

1. Dimensioni e tipo di flangia
2. Dimensioni e tipo di pompa
3. Materiale richiesto per il tubo
4. Materiale richiesto per il raccordo a T e le flange

Per ulteriori informazioni sugli IPA, rivolgersi al rappresentante Bredel di competenza.

Disclaimer: Le informazioni contenute in questo documento sono ritenute corrette al momento della pubblicazione. Tuttavia, Watson-Marlow Bredel BV declina ogni responsabilità per eventuali errori presenti nel testo e si riserva il diritto di modificare le specifiche senza preavviso. Tutti i valori indicati nel documento sono ottenuti in condizioni controllate sul nostro banco di prova. Le portate effettive ottenute possono variare a seconda delle variazioni di temperatura, viscosità, pressione di ingresso e scarico e/o della configurazione del sistema. APEX, DuCoNite, Bioprene e Bredel sono marchi registrati.

wmfts.com/global



12 July 2024