

IPA 40

IPA (Inlet Pulse Accumulator)

Bredel

Hose Pumps

Caratteristiche e vantaggi

- Riduce i picchi positivi e negativi in presenza di condizioni variabili sulla linea di aspirazione
- Elimina le pulsazioni in ingresso della pompa fino al 90%
- Offre un funzionamento più silenzioso e una maggiore durata del tubo
- Installazione a bassa manutenzione, compatibile con tutte le pompe Bredel e APEX con dimensioni tubo flessibile da 25 mm (1") a 100 mm (4")
- Gestione sicura



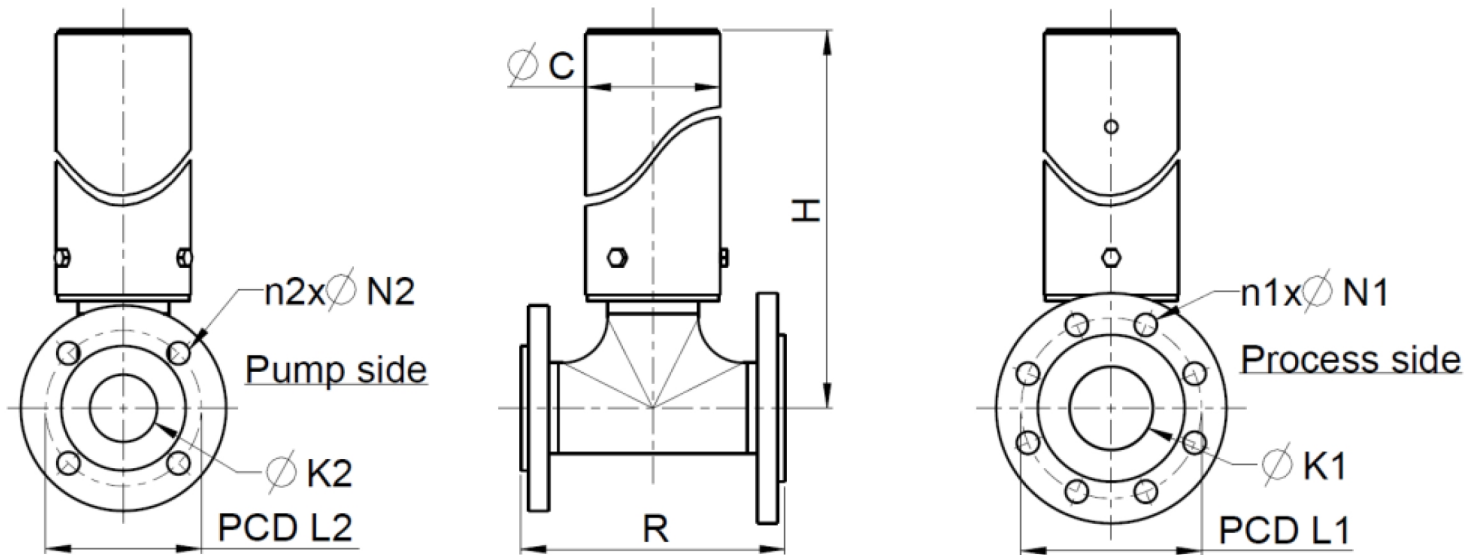
Specifiche tecniche

	IPA 40
Pressione di esercizio max.	6 bar
Pressione di esercizio max.	87 psi
Gamma di temperatura di stoccaggio	Da -40 °C a 70 °C
Gamma di temperatura di stoccaggio	Da -40 °F a 158 °F
Gamma di temperatura prodotto	Da -10 °C a 80 °C
Gamma di temperatura prodotto	Da 14 °F a 176 °F

Materiali di costruzione

	IPA 40
Materiale del tubo flessibile	EPDM, Gomma naturale (NR), NBR
Kit alloggiamento	Acciaio inox 316, PVC
O-ring	NBR
Materiali flangia	Acciaio inox 316, PVC

Dimensioni IPA 40



Dimensioni in mm (per flange DIN/EN)

Tipo di IPA	Tipo di pompa	Inox		PVC	DIN/EN			DIN/EN			Inox	PVC
		C	H	H	K1	L1	n1 x N1	K2	L2	n2 x N2	R	R
IPA40	APEX28	89	402	396	DN40	110	4 x 18	DN25	85	4 x 14	180	190
IPA40	APEX35	89	402	396	DN40	110	4 x 18	DN32	100	4 x 18	180	190
IPA40	Bredel 25	89	402	396	DN40	110	4 x 18	DN25	85	4 x 14	180	190
IPA40	Bredel 32	89	402	396	DN40	110	4 x 18	DN32	100	4 x 18	180	190
IPA40	Bredel 40	89	402	396	DN40	110	4 x 18	DN40	110	4 x 18	180	190

Dimensioni in pollici (per flange ANSI)

Tipo di IPA	Tipo di pompa	Inox		PVC	ANSI			ANSI			Inox	PVC
		C	H	H	K1	L1	n1 x N1	K2	L2	n2 x N2	R	R
IPA40	APEX28	3,5	15,8	15,6	1 1/2	3 7/8	4 x 5/8	1	3 1/8	4 x 5/8	7,1	7,5
IPA40	APEX35	3,5	15,8	15,6	1 1/2	3 7/8	4 x 5/8	1 1/2	3 7/8	4 x 5/8	7,1	7,5
IPA40	Bredel 25	3,5	15,8	15,6	1 1/2	3 7/8	4 x 5/8	1	3 1/8	4 x 5/8	7,1	7,5
IPA40	Bredel 32	3,5	15,8	15,6	1 1/2	3 7/8	4 x 5/8	1 1/4	3 1/2	4 x 5/8	7,1	7,5
IPA40	Bredel 40	3,5	15,8	15,6	1 1/2	3 7/8	4 x 5/8	1 1/2	3 7/8	4 x 5/8	7,1	7,5

Codici prodotto

Elemento tubolare di ricambio			Codice
Tipo di tubo	Materiale	Codice colore	IPA40/25 IPA40/32 IPA40/40
NR	Gomma naturale	Viola	28-IP04004020
NBR	Gomma nitrilica	Giallo	28-IP04004040
EPDM	EPDM	Rosso	28-IP04004075

Per l'ordinazione specificare:

1. Dimensioni e tipo di flangia
2. Dimensioni e tipo di pompa
3. Materiale richiesto per il tubo
4. Materiale richiesto per il raccordo a T e le flange

Per ulteriori informazioni sugli IPA, rivolgersi al rappresentante Bredel di competenza.

Disclaimer: Le informazioni contenute in questo documento sono ritenute corrette al momento della pubblicazione. Tuttavia, Watson-Marlow Bredel BV declina ogni responsabilità per eventuali errori presenti nel testo e si riserva il diritto di modificare le specifiche senza preavviso. Tutti i valori indicati nel documento sono ottenuti in condizioni controllate sul nostro banco di prova. Le portate effettive ottenute possono variare a seconda delle variazioni di temperatura, viscosità, pressione di ingresso e scarico e/o della configurazione del sistema. APEX, DuCoNite, Bioprene e Bredel sono marchi registrati.

wmfts.com/global



12 July 2024