

# IPA 100

Bemeneti pulzálás-kiegyenlítő

**Bredel**

Hose Pumps

## Tulajdonságok és előnyök

- Csökkenti a pozitív és negatív csúcsokat, ha a bemeneti feltételek változnak
- A szivattyú bemeneti pulzálásának akár 90%-át is kiszűri
- Csendesebb működést biztosít, és maximalizálja a tömlő élettartamát
- Alacsony karbantartási igényű beállítás, minden 25 mm (1") és 100 mm (4") közötti tömlőméretű Bredel és APEX szivattyúhoz alkalmas
- Biztonságos kezelés



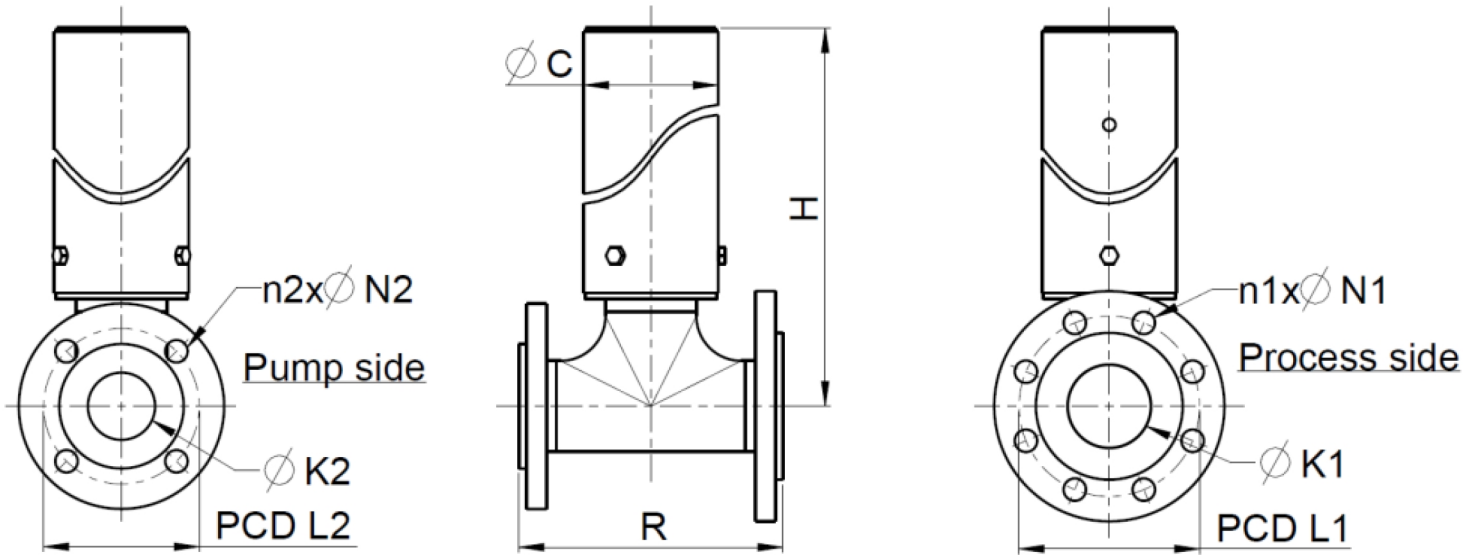
## Műszaki előírások

	IPA 100
Max. üzemi nyomás	6 bar
Max. üzemi nyomás	87 psi
Tárolási hőmérséklet-tartomány	-40 °C – 70 °C
Tárolási hőmérséklet-tartomány	-40 °F – 158 °F
Termék hőmérséklet-tartománya	-10 °C – 80 °C
Termék hőmérséklet-tartománya	14 °F – 176 °F

## Építőanyagok

	IPA 100
A tömlő anyaga	EPDM, NBR, Természetes gumi (NR)
Házszerelvények	PVC, Rozsdamentes acél 316
O-gyűrű	NBR
Karimaanyagok	PVC, Rozsdamentes acél 316

## IPA 100 - Méretek



Méretek mm-ben (DIN/EN karimákhoz)													
IPA-típus	Szivattyú típusa	C	SS		DIN/EN			DIN/EN			SS		PVC
			H	H	K1	L1	n1 x N1	K2	L2	n2 x N2	R	R	
IPA100	Bredel 80	140	776	791	DN 100	180	8x18	DN 80	160	8x18	276	390	
IPA100	Bredel 100	140	931	946	DN 100	180	8x18	DN 100	180	8x18	276	390	

Méretek hüvelykben (ANSI karimákhoz)													
IPA-típus	Szivattyú típusa	C	SS		ANSI			ANSI			SS		PVC
			H	H	K1	L1	n1 x N1	K2	L2	n2 x N2	R	R	
IPA100	Bredel 80	5,5	30,6	31,1	4	7 1/2	8x3/4	3	6	8x3/4	10,9	15,4	
IPA100	Bredel 100	5,5	36,7	37,2	4	7 1/2	8x3/4	4	7 1/2	8x3/4	10,9	15,4	

## Termékkódok

Csere tömlőelem			Alkatrészszám	
Tömlő típusa	Anyag	Színkód	IPA100/80	IPA100/100
NR	Természetes gumi	Lila	28-IP10008020	28-IP10010020
NBR	Nitril gumi	Sárga	28-IP10008040	28-IP10010040
EPDM	EPDM	Piros	28-IP10008075	28-IP10010075

Rendeléshez kérjük, jelezze:

1. Perem mérete és típusa
2. Szivattyú mérete és típusa
3. Szükséges anyag a tömlőhöz
4. A T-idom és a karimák számára szükséges anyag

A bemeneti pulzálás-kiegyenlítővel kapcsolatos további információért forduljon a Bredel képviselőjéhez.

Jogi nyilatkozat: A jelen dokumentumban szereplő információk legjobb tudásunk szerint a közzététel időpontjában helytállóak, de a Watson-Marlow Bredel BV semmiféle felelősséget nem vállal a benne szereplő hibákért, és fenntartja a jogot a műszaki jellemzők értesítés nélküli módosítására. A dokumentumban szereplő összes érték tesztlaborunkban, szabályozott körülmények között mért érték. A ténylegesen elért térfogatáramok ezektől különbözőek lehetnek a hőmérséklet, a viszkozitás, a bemeneti és kilépő nyomások és/vagy a rendszer konfigurációjának eltérései miatt. Az APEX, a DuCoNite, a Bioprene és a Bredel bejegyzett védjegyek.

[wmfts.com/global](http://wmfts.com/global)



12 July 2024