

IPA 65

Bemeneti pulzálás-kiegyenlítő

Bredel

Hose Pumps

Tulajdonságok és előnyök

- Csökkenti a pozitív és negatív csúcsokat, ha a bemeneti feltételek változnak
- A szivattyú bemeneti pulzálásának akár 90%-át is kiszűri
- Csendesebb működést biztosít, és maximalizálja a tömlő élettartamát
- Alacsony karbantartási igényű beállítás, minden 25 mm (1") és 100 mm (4") közötti tömlőméretű Bredel és APEX szivattyúhoz alkalmas
- Biztonságos kezelés



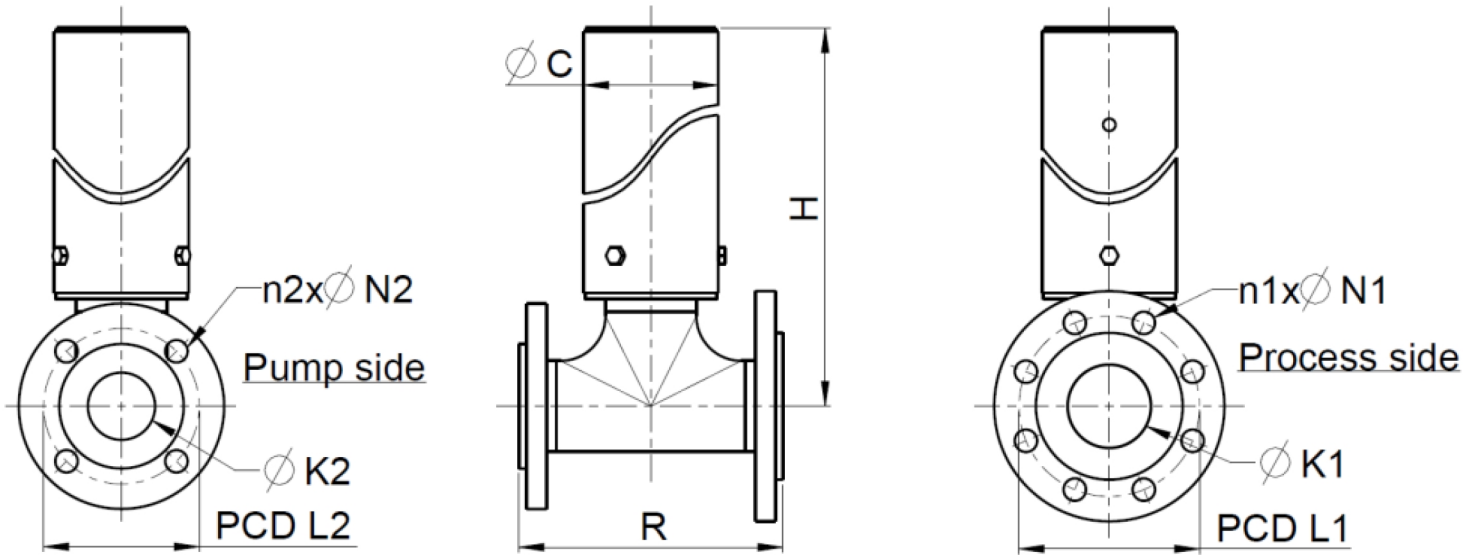
Műszaki előírások

	IPA 65
Max. üzemi nyomás	6 bar
Max. üzemi nyomás	87 psi
Tárolási hőmérséklet-tartomány	-40 °C – 70 °C
Tárolási hőmérséklet-tartomány	-40 °F – 158 °F
Termék hőmérséklet-tartománya	-10 °C – 80 °C
Termék hőmérséklet-tartománya	14 °F – 176 °F

Építőanyagok

	IPA 65
A tömlő anyaga	EPDM, NBR, Természetes gumi (NR)
Házszerelvények	PVC, Rozsdamentes acél 316
O-gyűrű	NBR
Karimaanyagok	PVC, Rozsdamentes acél 316

IPA 65 – Méretek



Méretek mm-ben (DIN/EN karimákhoz)												
IPA-típus	Szivattyú típusa	C	SS H	PVC H	DIN/EN			DIN/EN			SS R	PVC R
					K1	L1	n1 x N1	K2	L2	n2 x N2		
IPA65	Bredel 50	108	511	513	DN 65	145	8 x 18*	DN 50	125	4x18	212	270
IPA65	Bredel 65	108	694	696	DN 65	145	8 x 18*	DN 65	145	8 x 18*	212	270

Méretek hüvelykben (ANSI karimákhoz)												
IPA-típus	Szivattyú típusa	C	SS H	PVC H	ANSI			ANSI			SS R	PVC R
					K1	L1	n1 x N1	K2	L2	n2 x N2		
IPA65	Bredel 50	4,3	20,1	20,2	2 1/2	5 1/2	8x3/4	2	4 3/4	4x3/4	8,3	10,6
IPA65	Bredel 65	4,3	27,3	27,4	2 1/2	5 1/2	8x3/4	2 1/2	5 1/2	8x3/4	8,3	10,6

Termékkódok

Csere tömlőelem			Alkatrészszám	
Tömlő típusa	Anyag	Színkód	IPA65/50	IPA65/65
NR	Természetes gumi	Lila	28-IP06505020	28-IP06506520
NBR	Nitril gumi	Sárga	28-IP06505040	28-IP06506540
EPDM	EPDM	Piros	28-IP06505075	28-IP06506575

Rendeléshez kérjük, jelezze:

1. Perem mérete és típusa
2. Szivattyú mérete és típusa
3. Szükséges anyag a tömlőhöz
4. A T-idom és a karimák számára szükséges anyag

A bemeneti pulzálás-kiegyenlítővel kapcsolatos további információért forduljon a Bredel képviselőjéhez.

Jogi nyilatkozat: A jelen dokumentumban szereplő információk legjobb tudásunk szerint a közzététel időpontjában helytállóak, de a Watson-Marlow Bredel BV semmiféle felelősséget nem vállal a benne szereplő hibákért, és fenntartja a jogot a műszaki jellemzők értesítés nélküli módosítására. A dokumentumban szereplő összes érték tesztlaborunkban, szabályozott körülmények között mért érték. A ténylegesen elért térfogatáramok ezektől különbözőek lehetnek a hőmérséklet, a viszkozitás, a bemeneti és kilépő nyomások és/vagy a rendszer konfigurációjának eltérései miatt. Az APEX, a DuCoNite, a Bioprene és a Bredel bejegyzett védjegyek.

wmfts.com/global



12 July 2024