

# IPA 40

Bemeneti pulzálás-kiegyenlítő

**Bredel**

Hose Pumps

## Tulajdonságok és előnyök

- Csökkenti a pozitív és negatív csúcsokat, ha a bemeneti feltételek változnak
- A szivattyú bemeneti pulzálásának akár 90%-át is kiszűri
- Csendesebb működést biztosít, és maximalizálja a tömlő élettartamát
- Alacsony karbantartási igényű beállítás, minden 25 mm (1") és 100 mm (4") közötti tömlőméretű Bredel és APEX szivattyúhoz alkalmas
- Biztonságos kezelés



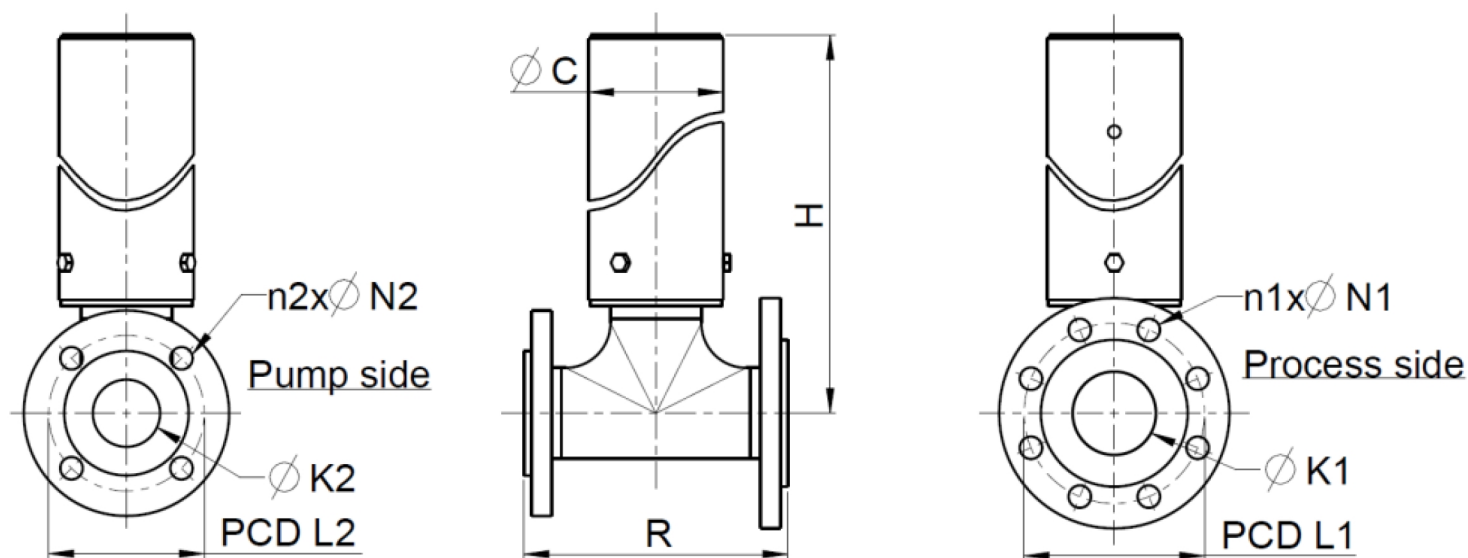
## Műszaki előírások

	IPA 40
Max. üzemi nyomás	6 bar
Max. üzemi nyomás	87 psi
Tárolási hőmérséklet-tartomány	-40 °C – 70 °C
Tárolási hőmérséklet-tartomány	-40 °F – 158 °F
Termék hőmérséklet-tartománya	-10 °C – 80 °C
Termék hőmérséklet-tartománya	14 °F – 176 °F

## Építőanyagok

	IPA 40
A tömlő anyaga	EPDM, NBR, Természetes gumi (NR)
Házszerelvények	PVC, Rozsdamentes acél 316
O-gyűrű	NBR
Karimaanyagok	PVC, Rozsdamentes acél 316

## IPA 40 – Méretek



Méretek mm-ben (DIN/EN karimákhoz)													
IPA-típus	Szivattyú típusa	C	H	SS	PVC	DIN/EN			DIN/EN			SS	PVC
						H	K1	L1	n1 x N1	K2	L2		
IPA40	APEX28	89	402		396	DN 40	110	4x18	DN 25	85	4x14	180	190
IPA40	APEX35	89	402		396	DN 40	110	4x18	DN 32	100	4x18	180	190
IPA40	Bredel 25	89	402		396	DN 40	110	4x18	DN 25	85	4x14	180	190
IPA40	Bredel 32	89	402		396	DN 40	110	4x18	DN 32	100	4x18	180	190
IPA40	Bredel 40	89	402		396	DN 40	110	4x18	DN 40	110	4x18	180	190

Méretek hüvelykben (ANSI karimákhoz)													
IPA-típus	Szivattyú típusa	C	H	SS	PVC	ANSI			ANSI			SS	PVC
						H	K1	L1	n1 x N1	K2	L2		
IPA40	APEX28	3,5	15,8		15,6	1 1/2	3 7/8	4x5/8	1	3 1/8	4x5/8	7,1	7,5
IPA40	APEX35	3,5	15,8		15,6	1 1/2	3 7/8	4x5/8	1 1/2	3 7/8	4x5/8	7,1	7,5
IPA40	Bredel 25	3,5	15,8		15,6	1 1/2	3 7/8	4x5/8	1	3 1/8	4x5/8	7,1	7,5
IPA40	Bredel 32	3,5	15,8		15,6	1 1/2	3 7/8	4x5/8	1 1/4	3 1/2	4x5/8	7,1	7,5
IPA40	Bredel 40	3,5	15,8		15,6	1 1/2	3 7/8	4x5/8	1 1/2	3 7/8	4x5/8	7,1	7,5

## Termékkódok

Csere tömlőelem			Alkatrészszám
Tömlő típusa	Anyag	Színkód	IPA40/25 IPA40/32 IPA40/40
NR	Természetes gumi	Lila	28-IP04004020
NBR	Nitril gumi	Sárga	28-IP04004040
EPDM	EPDM	Piros	28-IP04004075

Rendeléshez kérjük, jelezze:

1. Perem mérete és típusa
2. Szivattyú mérete és típusa
3. Szükséges anyag a tömlőhöz
4. A T-idom és a karimák számára szükséges anyag

A bemeneti pulzálás-kiegyenlítővel kapcsolatos további információért forduljon a Bredel képviselőjéhez.

---

Jogi nyilatkozat: A jelen dokumentumban szereplő információk legjobb tudomásunk szerint a közzététel időpontjában helytállóak, de a Watson-Marlow Bredel BV semmiféle felelősséget nem vállal a benne szereplő hibákért, és fenntartja a jogot a műszaki jellemzők értesítés nélküli módosítására. A dokumentumban szereplő összes érték tesztlaborunkban, szabályozott körülmények között mért érték. A ténylegesen elért térfogatáramok ezektől különbözőek lehetnek a hőmérséklet, a viszkozitás, a bemeneti és kilépő nyomások és/vagy a rendszer konfigurációjának eltérései miatt. Az APEX, a DuCoNite, a Bioprene és a Bredel bejegyzett védjegyek.

*[wmfts.com/global](https://wmfts.com/global)*



12 July 2024