

# IPA 100

Amortisseurs de pulsations pour l'aspiration

**Bredel**

Hose Pumps

## Caractéristiques et avantages

- Réduit les pics de pression positive et négative en cas de variation des conditions d'aspiration
- Élimine jusqu'à 90 % des pulsations de la pompe à l'aspiration
- Fonctionnement plus stable et plus grande longévité du tube de pompe
- Faible maintenance, convient à toutes les pompes Bredel et APEX aux tuyaux de 25 mm à 100 mm
- Manipulation en toute sécurité



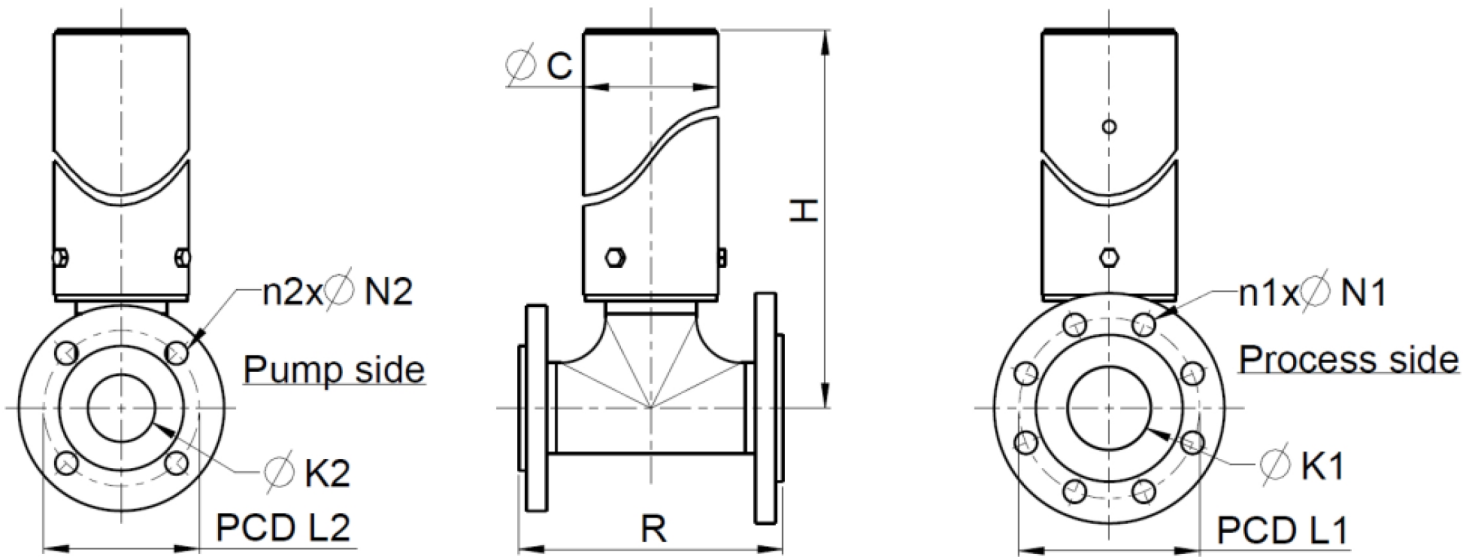
## Spécifications techniques

	IPA 100
Pression de service max.	6 bars
Pression de service max.	87 psi
Températures de stockage	-40 °C à 70 °C
Températures de stockage	-40 °F à 158 °F
Plage de températures du produit	-10 °C à 80 °C
Plage de températures du produit	14 °F à 176 °F

## Matériaux de construction

	IPA 100
Matière du flexible	Caoutchouc naturel (NR), EPDM, NBR
Assemblages du corps	Acier inoxydable 316, PVC
Joint torique	NBR
Matériaux de bride	Acier inoxydable 316, PVC

## Dimensions : IPA 100



### Dimensions en mm (pour brides DIN/EN)

Type IPA	Type de pompe	C	Inox H	PVC H	DIN/EN			DIN/EN			Inox R	PVC R
					K1	L1	n1 x N1	K2	L2	n2 x N2		
IPA100	Bredel 80	140	776	791	DN100	180	8 x 18	DN80	160	8 x 18	276	390
IPA100	Bredel 100	140	931	946	DN100	180	8 x 18	DN100	180	8 x 18	276	390

### Dimensions en pouces (pour brides ANSI)

Type IPA	Type de pompe	C	Inox H	PVC H	ANSI			ANSI			Inox R	PVC R
					K1	L1	n1 x N1	K2	L2	n2 x N2		
IPA100	Bredel 80	5,5	30,6	31,1	4	7 1/2	8 x 3/4	3	6	8 x 3/4	10,9	15,4
IPA100	Bredel 100	5,5	36,7	37,2	4	7 1/2	8 x 3/4	4	7 1/2	8 x 3/4	10,9	15,4

## Codes produit

Élément de tube de recharge			Référence	
Type de flexible	Matière	Code couleur	IPA100/80	IPA100/100
NR	Caoutchouc naturel	Violet	28-IP10008020	28-IP10010020
NBR	Caoutchouc Nitrile	Jaune	28-IP10008040	28-IP10010040
EPDM	EPDM	Rouge	28-IP10008075	28-IP10010075

Pour toute commande, préciser :

1. Taille et type de bride
2. Taille et type de pompe
3. Matière du tube
4. Matière des pièces et brides en T

Pour de plus amples informations sur les amortisseurs de pulsations pour l'aspiration, veuillez contacter votre représentant Bredel.

Clause de non-responsabilité : Les informations contenues dans ce document sont réputées exactes au moment de la mise sous presse, cependant Watson-Marlow Bredel BV décline toute responsabilité pour toute erreur éventuelle, et se réserve le droit de modifier ces informations sans préavis. Toutes les valeurs mentionnées aux présentes ont été obtenues en conditions contrôlées sur nos bancs d'essai. Les débits effectifs peuvent varier en raison des variations de température, de viscosité, de pression d'aspiration et de refoulement, et /ou de la configuration du système. APEX, DuCoNite, Bioprene et Bredel sont des marques déposées.

[wmfts.com/global](http://wmfts.com/global)



12 July 2024