

IPA 65

Amortisseurs de pulsations pour l'aspiration

Bredel

Hose Pumps

Caractéristiques et avantages

- Réduit les pics de pression positive et négative en cas de variation des conditions d'aspiration
- Élimine jusqu'à 90 % des pulsations de la pompe à l'aspiration
- Fonctionnement plus stable et plus grande longévité du tube de pompe
- Faible maintenance, convient à toutes les pompes Bredel et APEX aux tuyaux de 25 mm à 100 mm
- Manipulation en toute sécurité



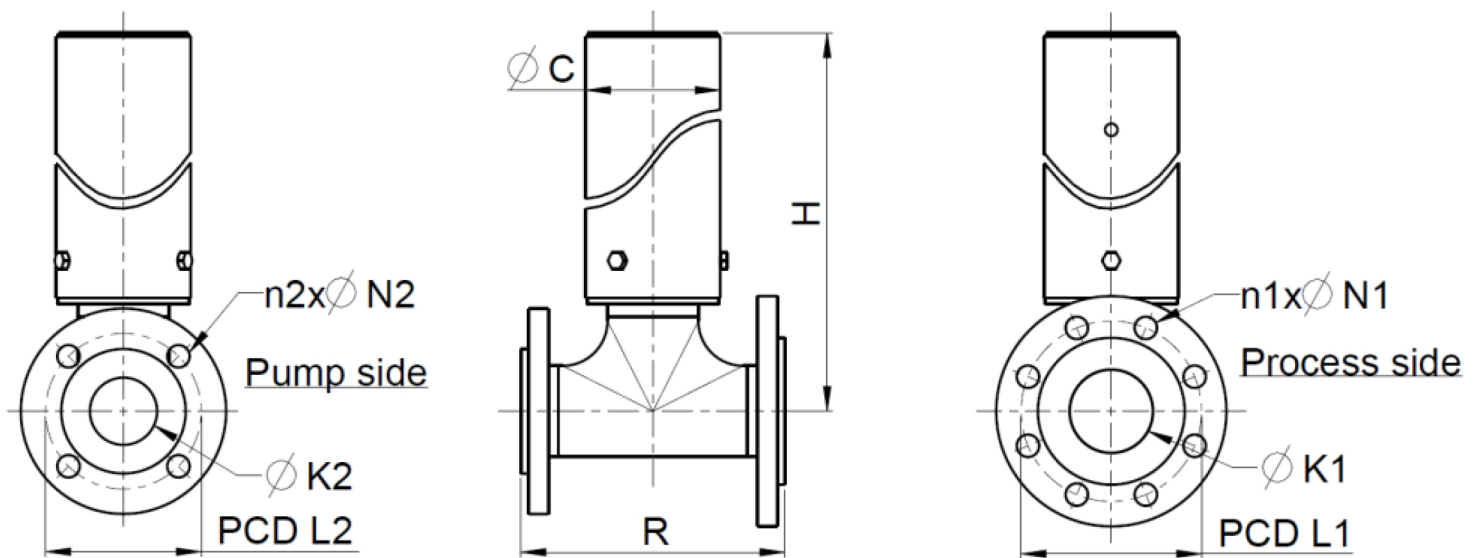
Spécifications techniques

	IPA 65
Pression de service max.	6 bars
Pression de service max.	87 psi
Températures de stockage	-40 °C à 70 °C
Températures de stockage	-40 °F à 158 °F
Plage de températures du produit	-10 °C à 80 °C
Plage de températures du produit	14 °F à 176 °F

Matériaux de construction

	IPA 65
Matière du flexible	Caoutchouc naturel (NR), EPDM, NBR
Assemblages du corps	Acier inoxydable 316, PVC
Joint torique	NBR
Matériaux de bride	Acier inoxydable 316, PVC

Dimensions : IPA 65



Dimensions en mm (pour brides DIN/EN)

Type IPA	Type de pompe	C	Inox H	PVC H	DIN/EN			DIN/EN			Inox R	PVC R
					K1	L1	n1 x N1	K2	L2	n2 x N2		
IPA65	Bredel 50	108	511	513	DN65	145	8 x 18*	DN50	125	4 x 18	212	270
IPA65	Bredel 65	108	694	696	DN65	145	8 x 18*	DN65	145	8 x 18*	212	270

Dimensions en pouces (pour brides ANSI)

Type IPA	Type de pompe	C	Inox H	PVC H	ANSI			ANSI			Inox R	PVC R
					K1	L1	n1 x N1	K2	L2	n2 x N2		
IPA65	Bredel 50	4,3	20,1	20,2	2 1/2	5 1/2	8 x 3/4	2	4 3/4	4 x 3/4	8,3	10,6
IPA65	Bredel 65	4,3	27,3	27,4	2 1/2	5 1/2	8 x 3/4	2 1/2	5 1/2	8 x 3/4	8,3	10,6

Codes produit

Élément de tube de recharge			Référence	
Type de flexible	Matière	Code couleur	IPA65/50	IPA65/65
NR	Caoutchouc naturel	Violet	28-IP06505020	28-IP06506520
NBR	Caoutchouc Nitrile	Jaune	28-IP06505040	28-IP06506540
EPDM	EPDM	Rouge	28-IP06505075	28-IP06506575

Pour toute commande, préciser :

1. Taille et type de bride
2. Taille et type de pompe
3. Matière du tube
4. Matière des pièces et brides en T

Pour de plus amples informations sur les amortisseurs de pulsations pour l'aspiration, veuillez contacter votre représentant Bredel.

Clause de non-responsabilité : Les informations contenues dans ce document sont réputées exactes au moment de la mise sous presse, cependant Watson-Marlow Bredel BV décline toute responsabilité pour toute erreur éventuelle, et se réserve le droit de modifier ces informations sans préavis. Toutes les valeurs mentionnées aux présentes ont été obtenues en conditions contrôlées sur nos bancs d'essai. Les débits effectifs peuvent varier en raison des variations de température, de viscosité, de pression d'aspiration et de refoulement, et /ou de la configuration du système. APEX, DuCoNite, Bioprene et Bredel sont des marques déposées.

wmfts.com/global



12 July 2024