

IPA 100

Tulopään paineakku

Bredel

Hose Pumps

Ominaisuudet ja edut

- Vähentää positiivisia ja negatiivisia huippuja, kun tulo-olosuhteet vaihtelevat
- Poistaa jopa 90 % pumpun imupuolen pulsaatiosta
- Toimii hiljaisemmin ja pidentää letkun käyttöikää
- Vähäinen huoltotarve, sopii kaikille Bredel- ja APEX-pumpuille, joiden letkun koko on 25 mm (1 tuumaa) – 100 mm (4 tuumaa)
- Turvallinen käsittely



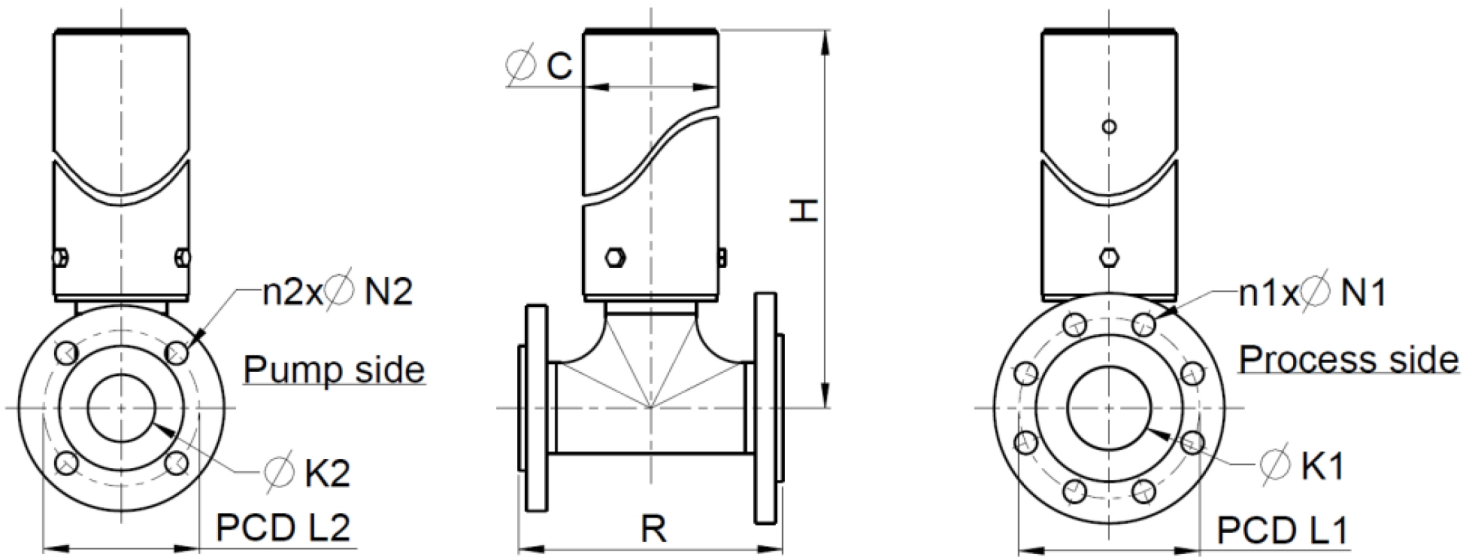
Tekniset tiedot

	IPA 100
Enimmäiskäyttöpaine	6 baaria
Enimmäiskäyttöpaine	87 psi
Varastointilämpötila-alue	-40 °C – 70 °C
Varastointilämpötila-alue	-40 °F – 158 °F
Tuotteen lämpötila-alue	-10 °C – 80 °C
Tuotteen lämpötila-alue	14 °F – 176 °F

Rakennemateriaalit

	IPA 100
Letkumateriaali	EPDM, Luonnonkautsu (NR), NBR
Kotelot	PVC, Ruostumaton teräs 316
O-rengas	NBR
Laippamateriaalit	PVC, Ruostumaton teräs 316

IPA 100 mitat



Mitat millimetreinä (DIN/EN-laipat)												
IPA-tyyppi	Pumpun tyyppi	C	SS	PVC	DIN/EN			DIN/EN			SS	PVC
			H	H	K1	L1	n1 x N1	K2	L2	n2 x N2	R	R
IPA100	Bredel 80	140	776	791	DN100	180	8 x 18	DN80	160	8 x 18	276	390
IPA100	Bredel 100	140	931	946	DN100	180	8 x 18	DN100	180	8 x 18	276	390

Mitat tuumina (ANSI-laipat)												
IPA-tyyppi	Pumpun tyyppi	C	SS	PVC	ANSI			ANSI			SS	PVC
			H	H	K1	L1	n1 x N1	K2	L2	n2 x N2	R	R
IPA100	Bredel 80	5,5	30,6	31,1	4	7 1/2	8 x 3/4	3	6	8 x 3/4	10,9	15,4
IPA100	Bredel 100	5,5	36,7	37,2	4	7 1/2	8 x 3/4	4	7 1/2	8 x 3/4	10,9	15,4

Tuotekoodit

Vaihtoletkuelementti			Osanumero	
Letkun tyyppi	Materiaali	Värikoodi	IPA100/80	IPA100/100
NRO	Luonnonkumi	Violetti	28-IP10008020	28-IP10010020
NBR	Nitriilikumi	Keltainen	28-IP10008040	28-IP10010040
EPDM	EPDM	Punainen	28-IP10008075	28-IP10010075

Ilmoita tilatessa:

1. Laipan koko ja tyyppi
2. Pumpun koko ja tyyppi
3. Tarvittava letkumateriaali
4. Tarvittava T-kappaleen ja laippojen materiaali

Lisätietoja tulopään paineakuista saat Bredel-edustajalta.

Vastuuvapauslauseke: Tässä esitteessä annettujen tietojen oletetaan olevan oikein niiden julkaisuhetkellä. Watson-Marlow Bredel B.V. ei kuitenkaan hyväksy vastuuta mistään esitteen sisältämästä virheestä ja varaa itselleen oikeuden muuttaa erittelyjä ilman ennakoilmoitusta. Kaikki esitteessä mainitut arvot ovat valvottujen olosuhteiden aikana koestusallustalla saatuja arvoja. Todelliset saavutetut virtausnopeudet voivat vaihdella johtuen muutoksista lämpötilassa, viskositeetissa, tulo- ja purkauspaineissa ja/tai järjestelmän konfiguraatioissa. APEX, DuCoNite®, Bioprene ja Bredel ovat rekisteröityjä tuotemerkkejä.

wmfts.com/global



12 July 2024