

IPA 65

Tulopään paineakku

Bredel

Hose Pumps

Ominaisuudet ja edut

- Vähentää positiivisia ja negatiivisia huippuja, kun tulo-olosuhteet vaihtelevat
- Poistaa jopa 90 % pumpun imupuolen pulsaatiosta
- Toimii hiljaisemmin ja pidentää letkun käyttöikää
- Vähäinen huoltotarve, sopii kaikille Bredel- ja APEX-pumpuille, joiden letkun koko on 25 mm (1 tuumaa) – 100 mm (4 tuumaa)
- Turvallinen käsittely



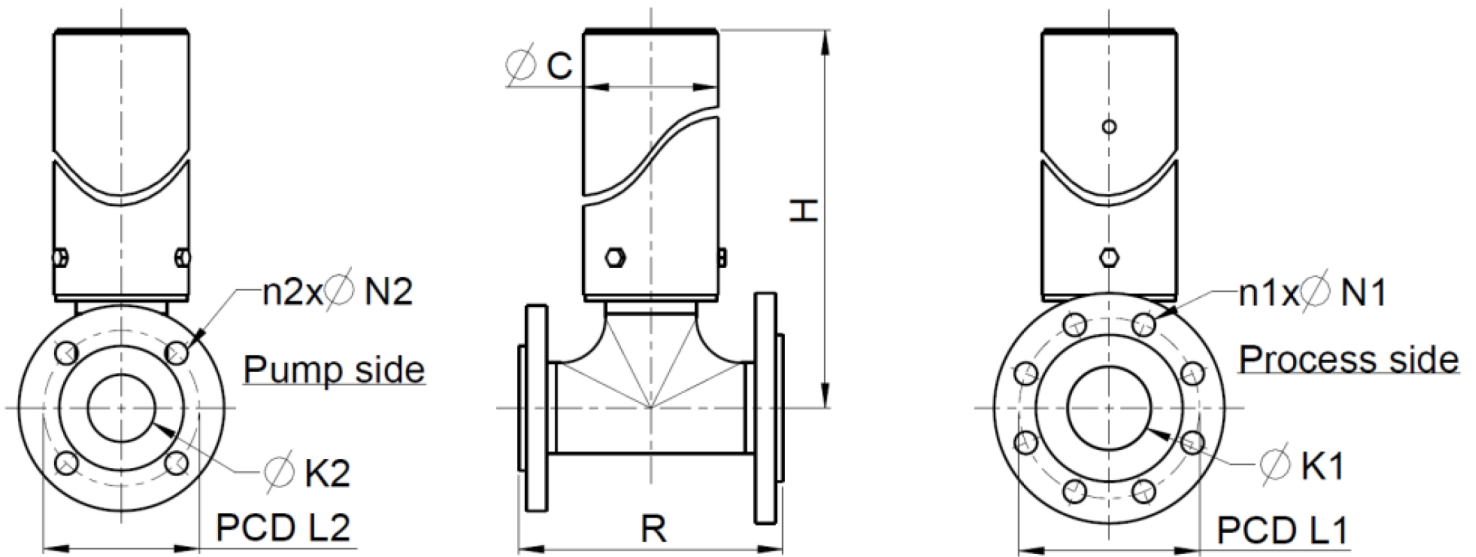
Tekniset tiedot

| | IPA 65 |
|---------------------------|-----------------|
| Enimmäiskäyttöpaine | 6 baaria |
| Enimmäiskäyttöpaine | 87 psi |
| Varastointilämpötila-alue | -40 °C – 70 °C |
| Varastointilämpötila-alue | -40 °F – 158 °F |
| Tuotteen lämpötila-alue | -10 °C – 80 °C |
| Tuotteen lämpötila-alue | 14 °F – 176 °F |

Rakennemateriaalit

| | IPA 65 |
|-------------------|-------------------------------|
| Letkumateriaali | EPDM, Luonnonkautsu (NR), NBR |
| Kotelot | PVC, Ruostumaton teräs 316 |
| O-rengas | NBR |
| Laippamateriaalit | PVC, Ruostumaton teräs 316 |

IPA 65 mitat



| Mitat millimetreinä (DIN/EN-laipat) | | | | | | | | | | | | | | |
|-------------------------------------|---------------|--------|-----|-----|------|-----|---------|--------|-----|---------|-----|-----|-----|--|
| IPA-tyyppi | Pumpun tyyppi | DIN/EN | | | | | | DIN/EN | | | SS | | PVC | |
| | | C | H | H | K1 | L1 | n1 x N1 | K2 | L2 | n2 x N2 | R | R | | |
| IPA65 | Bredel 50 | 108 | 511 | 513 | DN65 | 145 | 8 x 18* | DN50 | 125 | 4 x 18 | 212 | 270 | | |
| IPA65 | Bredel 65 | 108 | 694 | 696 | DN65 | 145 | 8 x 18* | DN65 | 145 | 8 x 18* | 212 | 270 | | |

| Mitat tuumina (ANSI-laipat) | | | | | | | | | | | | | | |
|-----------------------------|---------------|------|------|------|-------|-------|---------|-------|-------|---------|-----|------|-----|--|
| IPA-tyyppi | Pumpun tyyppi | ANSI | | | | | | ANSI | | | SS | | PVC | |
| | | C | H | H | K1 | L1 | n1 x N1 | K2 | L2 | n2 x N2 | R | R | | |
| IPA65 | Bredel 50 | 4,3 | 20,1 | 20,2 | 2 1/2 | 5 1/2 | 8 x 3/4 | 2 | 4 3/4 | 4 x 3/4 | 8,3 | 10,6 | | |
| IPA65 | Bredel 65 | 4,3 | 27,3 | 27,4 | 2 1/2 | 5 1/2 | 8 x 3/4 | 2 1/2 | 5 1/2 | 8 x 3/4 | 8,3 | 10,6 | | |

Tuotekoodit

| Vaihtoletkuelementti | | | Osanumero | |
|----------------------|--------------|-----------|---------------|---------------|
| Letkun tyyppi | Materiaali | Värikoodi | IPA65/50 | IPA65/65 |
| NRO | Luonnonkumi | Violetti | 28-IP06505020 | 28-IP06506520 |
| NBR | Nitriilikumi | Keltainen | 28-IP06505040 | 28-IP06506540 |
| EPDM | EPDM | Punainen | 28-IP06505075 | 28-IP06506575 |

Ilmoita tilatessa:

1. Laipan koko ja tyyppi
2. Pumpun koko ja tyyppi
3. Tarvittava letkumateriaali
4. Tarvittava T-kappaleen ja laippojen materiaali

Lisätietoja tulopään paineakuista saat Bredel-edustajalta.

Vastuuvapauslauseke: Tässä esitteessä annettujen tietojen oletetaan olevan oikein niiden julkaisuhetkellä. Watson-Marlow Bredel B.V. ei kuitenkaan hyväksy vastuuta mistään esitteen sisältämästä virheestä ja varaa itselleen oikeuden muuttaa erittelyjä ilman ennakoilmoitusta. Kaikki esitteessä mainitut arvot ovat valvottujen olosuhteiden aikana koestuslustalla saatuja arvoja. Todelliset saavutetut virtausnopeudet voivat vaihdella johtuen muutoksista lämpötilassa, viskositeetissa, tulo- ja purkauspainessa ja/tai järjestelmän konfiguraatioissa. APEX, DuCoNite®, Bioprene ja Bredel ovat rekisteröityjä tuotemerkkejä.

wmfts.com/global



12 July 2024