

BioPure 编织硅胶软管组件



BioPure 编织硅胶软管组件

特点和优势

- 由生物制药级 BioPure BPSHP 高压硅胶软管制成，用于重要的生物工艺流体传输
- 批次可追溯，USP VI 级，带有 316 个不锈钢配件和 SF4 表面抛光，可满足验证和质量要求
- 与钢丝加固软管或钢丝编织软管相比，重量轻且灵活，方便在空间有限的地方安装
- 定制长度和配置，带有可选的硅胶封装标签，可满足各种应用要求，带有醒目的标记以指示预期用途
- 组件经过压力测试，以确保完整性和可靠性
- 适合重复高压湿热灭菌以及多用途系统和一次性应用



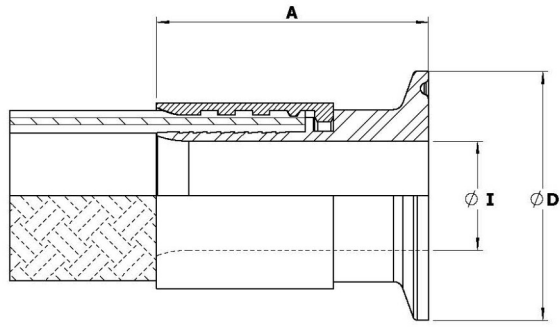
技术规格

	BioPure 编织硅胶软管组件
标称孔径	10 - 25 mm
标称孔径	0.375 - 1 in
最大工作压力	9.5 bar
最大工作压力	139 psi
爆破压力	22.1 - 38.3 bar
爆破压力	32 - 555 psi
认证	3.1 可追溯性, ADCF, EP 3.1.9, ISO 45001:2018, USP VI 级
工作温度范围	-65 °C 至 254 °C
工作温度范围	-85 °F 至 490 °F
弯曲半径	44.4 - 101.6 mm
弯曲半径	1.75 - 4 in
伽马稳定性	是
高压湿热灭菌稳定性	是

主要材料

	BioPure 编织硅胶软管组件
衬套管	铂金硫化硅胶
编织	聚酯

BioPure 编织硅胶软管组件 外形尺寸



DIN 32676 系列 C (ASME BPE)								
软管孔径		接头尺寸	法兰直径 D		软管出口直径 I		接头长度 A	
mm	in	ASME BPE	mm	in	mm	in	mm	in
10	3/8	1/2	25	0.984	9.4	0.370	39.1	1.54
10	3/8	3/4	25	0.984	15.75	0.620	47	1.85
15	1/2	1/2	25	0.984	9.4	0.370	39.1	1.54
15	1/2	3/4	25	0.984	15.75	0.620	47	1.85
15	1/2	1	50.5	1.988	22.1	0.870	51.6	2.03
20	3/4	3/4	25	0.984	15.75	0.620	48	1.89
20	3/4	1	50.5	1.988	22.1	0.870	52.6	2.07
25	1	1	50.5	1.988	22.1	0.870	55.1	2.17
25	1	1.5	64	2.520	50	1.969	78	3.071

DIN 32676 系列 B (ISO)								
软管孔径		接头尺寸	法兰直径 D		软管出口直径 I		接头长度 A	
mm	in	公制 DN (150)	mm	in	mm	in	mm	in
10	3/8	17.2	25	0.984	14	0.551	39.1	1.54
10	3/8	21.3	50.5	1.988	18.1	0.713	40.1	1.58
15	1/2	21.3	50.5	1.988	18.1	0.713	41	1.61
15	1/2	26.9	50.5	1.988	23.7	0.933	41	1.61
20	3/4	26.9	50.5	1.988	23.7	0.933	51.6	2.03
20	3/4	33.7	50.5	1.988	29.7	1.169	51.6	2.03
25	1	33.7	50.5	1.988	29.7	1.169	55.1	2.17
25	1	42.4	64	2.52	38.4	1.512	55.1	2.17

DIN 32676 系列 A								
软管孔径		接头尺寸	法兰直径 D		软管出口直径 I		接头长度 A	
mm	in	公制 DN (150)	mm	in	mm	in	mm	in
10	3/8	10	34	1.339	10	0.394	39.1	1.54
10	3/8	15	34	1.339	16	0.630	39.1	1.54
15	1/2	15	34	1.339	16	0.630	39.7	1.56
15	1/2	20	34	1.339	20	0.787	39.7	1.56
20	3/4	20	34	1.339	20	0.787	46.1	1.81
20	3/4	25	50.5	1.988	26	1.024	52.6	2.07
25	1	25	50.5	1.988	26	1.024	55.1	2.17
25	1	32	50.5	1.988	32	1.260	55.1	2.17

产品代码

从下表中指定每个软管端的软管内径和接头尺寸						
	公制 DN (150)	In	软管孔径			
			10 mm (3/8 ")	15 mm (1/2")	20 mm (3/4 ")	25 mm (1 ")
ASME BPE	15	1/2	o	o		
	20	3/4	x	o	o	
	25	1		x	o	o
	40	1 1/2			x	o
DIN 32676A	10	3/8	x			
	15	1/2	o	o		
	20	3/4		x	x	
	25	1			o	o
	32	1 1/4				o
DIN 3267B	10	3/8	x			
	15	1/2	x	x		
	20	3/4		x	x	
	25	1			x	x
	32	1 1/4				x

o = 标准尺寸。非标准尺寸可按订单生产

指定软管长度 (英尺或米)

示例 : 1 ft (0.3 m) - 50 ft (12.7 m)

指定特殊标记或简化标记

按要求对金属抱箍和/或定制简化标记 (硅胶封装标签) 进行激光标记

示例 : 1/2" 软管 - (末端 1) 1/2" - (末端 2) DIN 15A - 2 m 长

免责声明：我们认为本文所含信息正确无误，但如有任何错误，Afex Hose Limited 概不负责，并保留对规格数据作出改动的权利，恕不另行通知。用户有责任自行确保产品适合其相关应用。Bioflex、Corroflon、Corroline、Hyperline FX、Pharmaline 是 Afex Hose Limited 的注册商标。Watson-Marlow Fluid Technology Solutions 是 Spirax-Sarco Engineering plc 公司的子公司。

wmfts.com/global



04 July 2024