

Q-Clamp

Q-Clamp



Características y ventajas

- Diseño único que logra una alineación correcta de la brida y la junta.
- Elimina la posibilidad de que se comprima la junta en exceso.
- Sistema de cierre diseñado para férulas que cumplan con las normas ISO y ASME BPE.
- Fácil ensamblaje con una mano.



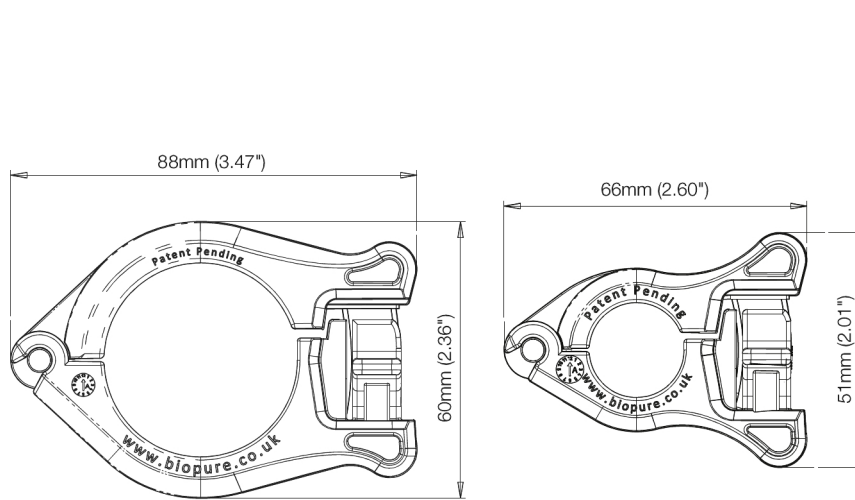
Especificaciones técnicas

	Q-Clamp
Presión máx. de operación	7 bar
Presión máx. de operación	101 a < bar
Rango de temperaturas del fluido	2 °C a 40 °C
Rango de temperaturas del fluido	35 °F a 104 °F
Rango de temperatura de operación	-4 °C a 40 °C
Rango de temperatura de operación	23 °F a 104 °F
Métodos de esterilización	Autoclave, Compatible con peróxido de hidrógeno vaporizado (VHP), Gamma
Estabilidad en autoclave	135 °C (275 °F) durante 30 minutos, 3 ciclos repetibles
Estabilidad a la radiación gamma	Máx. 50 kGy acumulativo
Vida útil	3 años
Certificación	ADCF, ISO 10993, ISO 14644-1 Clase 7, ISO 9001, USP clase VI
Compatibilidad	Bridas ISO, inglesas y ASME
Tamaño de TC	½-¾ TC - 1-1½ TC pulg
Cantidad	10, 50, 100 unidades

Materiales de construcción

	Q-Clamp
Material	Nailon 66 reforzado

Dimensiones de Q-Clamp



Códigos de productos

Descripción	Código de pieza
Q-CLAMP, 1/2" - 3/4", 10 UNIDADES/PAQUETE	1032-0075-0010
Q-CLAMP, 1/2" - 3/4", 100 UNIDADES/PAQUETE	1032-0075-0100
Q-CLAMP, 1" - 1 1/2", 10 UNIDADES/PAQUETE	1032-0150-0010
Q-CLAMP, 1" - 1 1/2", 50 UNIDADES/PAQUETE	1032-0150-0050
CUBIERTA ANTIMANIPULACIÓN Q-CLAMP, TRANSPARENTE, 100 UNIDADES/PAQUETE	1033-0001-0100
CUBIERTA ANTIMANIPULACIÓN Q-CLAMP, AZUL, 100 UNIDADES/PAQUETE	1033-0002-0100
CUBIERTA ANTIMANIPULACIÓN Q-CLAMP, GRIS, 100 UNIDADES/PAQUETE	1033-0003-0100
CUBIERTA ANTIMANIPULACIÓN Q-CLAMP, NARANJA, 100 UNIDADES/PAQUETE	1033-0004-0100
CUBIERTA ANTIMANIPULACIÓN Q-CLAMP, AMARILLO, 100 UNIDADES/PAQUETE	1033-0005-0100
CUBIERTA ANTIMANIPULACIÓN Q-CLAMP, ROJO, 100 UNIDADES/PAQUETE	1033-0006-0100
CUBIERTA ANTIMANIPULACIÓN Q-CLAMP, VERDE, 100 UNIDADES/PAQUETE	1033-0007-0100
CUBIERTA ANTIMANIPULACIÓN Q-CLAMP, MORADO, 100 UNIDADES/PAQUETE	1033-0008-0100

Descargo de responsabilidad: La información contenida en este documento se considera correcta; sin embargo, Watson-Marlow Limited no acepta responsabilidad por los errores que pueda contener y se reserva el derecho de alterar estas especificaciones sin previo aviso. Es responsabilidad del usuario asegurar la idoneidad del producto para el uso con su aplicación concreta. Watson-Marlow y WMArchitect son marcas registradas de Watson-Marlow Limited. BioClamp, BioBarb, FlatBioEndCap, BioEndCap, BioValve y BioTube applicator son marcas registradas de BioPure Technology Limited. Triclamp es una marca registrada de Alfa Laval Corporate AB. Q-Clamp se utiliza con licencia.

wmfts.com/global



04 July 2024