

Q-Clamp

Q-Clamp



Merkmale und Vorteile

- Einzigartiges Design für korrekte Flansch- und Dichtungsausrichtung
- Beseitigt das Risiko für übermäßige Dichtungscompression
- Verschlussystem für Flansche nach ISO und ASME BPE
- Einfache Montage mit einer Hand



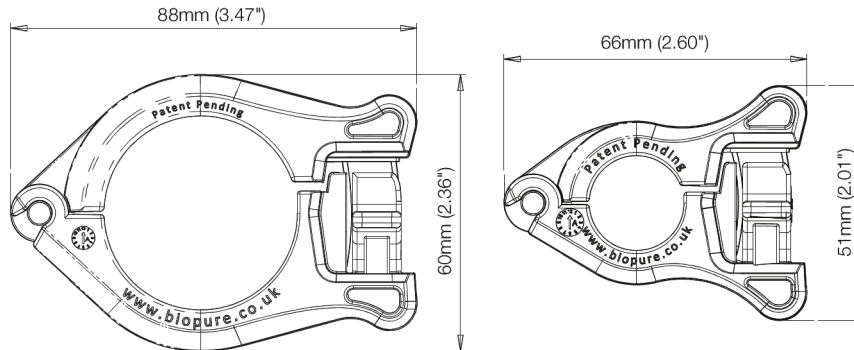
Technische Eigenschaften

	Q-Clamp
Maximaler Betriebsdruck	7 bar
Maximaler Betriebsdruck	101 psi
Flüssigkeitstemperaturbereich	2 °C bis 40 °C
Flüssigkeitstemperaturbereich	35 °F bis 104 °F
Betriebstemperaturbereich	-4 °C bis 40 °C
Betriebstemperaturbereich	23 °F bis 104 °F
Sterilisationsmethoden	Autoklavieren, Gamma, Kompatibel mit verdampftem Wasserstoffperoxid (VHP)
Autoklav-Stabilität	135 °C (275 °F) für 30 Minuten, in 3 Zyklen wiederholbar
Gammastabilität	Max. 50 kGy kumuliert
Haltbarkeitsdauer	3 Jahre
Zertifizierung	ADCF, ISO 10993, ISO 9001, ISO 14644-1 Klasse7, USP-Klasse VI
Kompatibilität	ISO-, Britische und ASME-Flansche
TC-Größe	½-¾ TC - 1-1½ TC Zoll
Menge	10, 50, 100 Stück

Werkstoffe

	Q-Clamp
Werkstoff	Verstärktes Nylon 66

Q-Clamp – Maße



Produktcodes

Beschreibung	Artikelnummer
Q-CLAMP, 1/2"-3/4", 10 Stück/Pack.	1032-0075-0010
Q-CLAMP, 1/2"-3/4", 100 Stück/Pack.	1032-0075-0100
Q-CLAMP, 1"-1 1/2", 10 Stück/Pack.	1032-0150-0010
Q-CLAMP, 1"-1 1/2", 50 Stück/Pack.	1032-0150-0050
SICHERHEITVERSCHLUSS FÜR Q-CLAMP, TRANSPARENT, 100 Stück/Pack.	1033-0001-0100
SICHERHEITVERSCHLUSS FÜR Q-CLAMP, BLAU, 100 Stück/Pack.	1033-0002-0100
SICHERHEITVERSCHLUSS FÜR Q-CLAMP, GRAU, 100 Stück/Pack.	1033-0003-0100
SICHERHEITVERSCHLUSS FÜR Q-CLAMP, ORANGE, 100 Stück/Pack.	1033-0004-0100
SICHERHEITVERSCHLUSS FÜR Q-CLAMP, GELB, 100 Stück/Pack.	1033-0005-0100
SICHERHEITVERSCHLUSS FÜR Q-CLAMP, RÖT, 100 Stück/Pack.	1033-0006-0100
SICHERHEITVERSCHLUSS FÜR Q-CLAMP, GRÜN, 100 Stück/Pack.	1033-0007-0100
SICHERHEITVERSCHLUSS FÜR Q-CLAMP, VIOLETT, 100 Stück/Pack.	1033-0008-0100

Haftungsausschluss: Alle Angaben in diesem Dokument wurden nach bestem Wissen und Gewissen zusammengestellt. Watson-Marlow Limited übernimmt jedoch keine Haftung für etwaige Fehler und behält sich das Recht vor, Spezifikationen ohne Vorankündigung zu ändern. Es liegt in der Verantwortung des Anwenders, die Produkteignung für den Einsatz in einer bestimmten Anwendung sicherzustellen. Watson-Marlow und WMArchitect sind eingetragene Marken von Watson-Marlow Limited. BioClamp, BioBarb, FlatBioEndCap, BioEndCap, BioValve und BioTube Applikator sind Marken von BioPure Technology Limited. Tri-Clamp ist ein eingetragenes Markenzeichen von Alfa Laval Corporate AB. Q-Clamp wird in Lizenz verwendet.

wmfts.com/global



04 July 2024