

Q-Clamp

Q-Clamp



Vlastnosti a výhody

- Jedinečná konstrukce pro správné vyrovnání příruby a těsnění
- Eliminuje možnost nadměrného stlačení těsnění
- Uzavírací systém navržený pro objímky v souladu s normami ISO a ASME BPE
- Snadná montáž jednou rukou



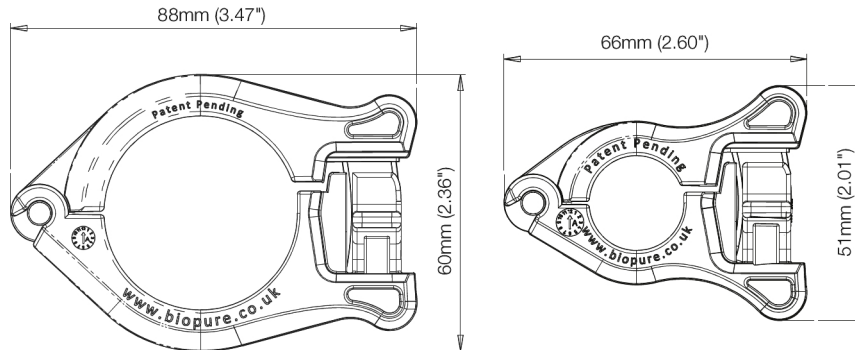
Technické specifikace

	Q-Clamp
Max. provozní tlak	7 bar
Max. provozní tlak	101 psi
Rozsah teploty kapaliny	2 °C až 40 °C
Rozsah teploty kapaliny	35 °F až 104 °F
Rozsah provozní teploty	-4 °C až 40 °C
Rozsah provozní teploty	23 °F až 104 °F
Metody sterilizace	Autokláv, Gama záření, Kompatibilní s odpařeným peroxidem vodíku (VHP)
Stabilita v autoklávu	135 °C (275 °F) po dobu 30 minut, opakovatelné 3 cykly
Stabilita gama	Max. 50 kGy Kumulativní
Skladovatelnost	3 let
Certifikace	ADCF, ISO 14644-1 Třída 7, ISO 9001, ISO10993, USP třídy VI
Kompatibilita	Příruby ISO, britské příruby a příruby ASME
Velikost TC	½-¾ TC - 1-1½ TC palce
Množství	10, 50, 100 ks

Konstrukční materiály

	Q-Clamp
Materiál	Zesílený nylon 66

Rozměry Q-Clamp



Produktové kódy

Popis	Produktový kód
Q-Clamp, 1/2" - 3/4", 10 ks/bal.	1032-0075-0010
Q-Clamp, 1/2" - 3/4", 100 ks/bal.	1032-0075-0100
Q-Clamp, 1" - 1 1/2", 10 ks/bal.	1032-0150-0010
Q-Clamp, 1" - 1 1/2", 50 ks/bal.	1032-0150-0050
Kryt Q-Clamp s funkcí odhalení manipulace, čirý, 100 ks/bal.	1033-0001-0100
Kryt Q-Clamp s funkcí odhalení manipulace, modrý, 100 ks/bal.	1033-0002-0100
Kryt Q-Clamp s funkcí odhalení manipulace, šedý, 100 ks/bal.	1033-0003-0100
Kryt Q-Clamp s funkcí odhalení manipulace, oranžový, 100 ks/bal.	1033-0004-0100
Kryt Q-Clamp s funkcí odhalení manipulace, žlutý, 100 ks/bal.	1033-0005-0100
Kryt Q-Clamp s funkcí odhalení manipulace, červený, 100 ks/bal.	1033-0006-0100
Kryt Q-Clamp s funkcí odhalení manipulace, zelený, 100 ks/bal.	1033-0007-0100
Kryt Q-Clamp s funkcí odhalení manipulace, fialový, 100 ks/bal.	1033-0008-0100

Zřeknutí se odpovědnosti: Informace uvedené v tomto dokumentu jsou v době vydání považovány za správné. Společnost Watson-Marlow Limited však nepřebírá žádnou zodpovědnost za jakoukoli v něm obsaženou chybu a vyhrazuje si právo měnit specifikace bez předchozího upozornění. Za zajištění vhodnosti produktu pro použití v rámci své aplikace odpovídá uživatel. Watson-Marlow a WMArchitect jsou registrované ochranné známky společnosti Watson-Marlow Limited. BioClamp, BioBarb, FlatBioEndCap, BioEndCap, BioValve a BioTube Applicator jsou ochranné známky společnosti BioPure Technology Limited. Tri-Clamp je registrovanou obchodní známkou společnosti Alfa Laval Corporate AB. Svorka Q-Clamp se vyrábí na základě licence.

wmfts.com/global



04 July 2024