

# Q-Clamp

Q-Clamp



## Egenskaper och fördelar

- Unik design för korrekt anslutning av fläns och packning
- Elimineras risken för överkomprimering av packningen
- Stängningssystem som är utformat för hylsor anpassade till ISO- och ASME BPE-standarderna
- Enkel enhandsmontering



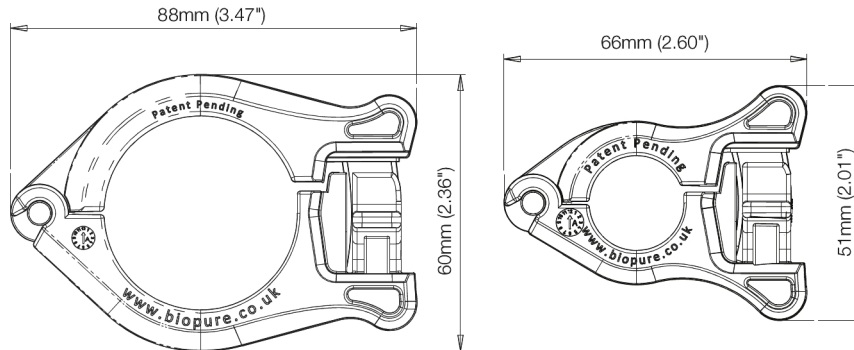
## Tekniska specifikationer

	Q-Clamp
Max. drifttryck	7 bar
Max. drifttryck	101 psi
Vätskans temperaturområde	2 °C till 40 °C
Vätskans temperaturområde	35 °F till 104 °F
Drifttemperaturområde	-4 °C till 40 °C
Drifttemperaturområde	23 °F till 104 °F
Steriliseringmetoder	Autoklav, Gamma, Kompatibel med förångad väteperoxid (VHP)
Autoklavstabilitet	135 °C (275 °F) i 30 minuter, repeterbara 3 cykler
Gammabestrålning	Max 50 kGy ackumulerat
Lagringstid	3 år
Certifiering	ADCF, ISO 14644-1 klass 7, ISO 9001, ISO10993, USP klass VI
Kompatibilitet	ISO, brittiska och ASME-flänsar
TC storlek	½-¾ TC - 1-1½ TC tum
Antal	10, 50, 100 ST

## Materialspecifikation

	Q-Clamp
Material	Armerad nylon 66

## Mått för Q-Clamp



## Produktkoder

Beskrivning	Artikelnummer
Q-CLAMP, 1/2" - 3/4", 10 ST./FÖRP	1032-0075-0010
Q-CLAMP, 1/2" - 3/4", 100 ST./FÖRP.	1032-0075-0100
Q-CLAMP, 1" - 1 1/2", 10 ST./FÖRP.	1032-0150-0010
Q-CLAMP, 1" - 1 1/2", 50 ST./FÖRP.	1032-0150-0050
Q-CLAMP SABOTAGEFUNKTIONSLÅS, TRANSPARENT, 100 ST./FÖRP.	1033-0001-0100
Q-CLAMP SABOTAGEFUNKTIONSLÅS, BLÅTT, 100 ST./FÖRP.	1033-0002-0100
Q-CLAMP SABOTAGEFUNKTIONSLÅS, GRÅTT, 100 ST./FÖRP.	1033-0003-0100
Q-CLAMP SABOTAGEFUNKTIONSLÅS, ORANGE, 100 ST./FÖRP.	1033-0004-0100
Q-CLAMP SABOTAGEFUNKTIONSLÅS, GULT, 100 ST./FÖRP.	1033-0005-0100
Q-CLAMP SABOTAGEFUNKTIONSLÅS, RÖTT 100 ST./FÖRP.	1033-0006-0100
Q-CLAMP SABOTAGEFUNKTIONSLÅS, GRÖNT, 100 ST./FÖRP.	1033-0007-0100
Q-CLAMP SABOTAGEFUNKTIONSLÅS, VIOLETT, 100 ST./FÖRP.	1033-0008-0100

Friskrivning: Informationen i det här dokumentet anses vara korrekt, men Watson-Marlow Limited övertar inget ansvar för eventuella fel häri och förbehåller sig rätten att ändra specifikationer utan att detta meddelas i förväg. Det är användarens ansvar att säkerställa produktens lämplighet för användarens tillämpning. Watson-Marlow och WMArchitect är registrerade varumärken som tillhör Watson-Marlow Limited. BioClamp, BioBarb, FlatBioEndCap, BioEndCap, BioValve och BioTube applicator är varumärken som tillhör BioPure Technology Limited. Tri-Clamp är ett registrerat varumärke som tillhör Alfa Laval Corporate AB. Q-Clamp används under licens.

[wmfts.com/global](http://wmfts.com/global)



04 July 2024