

Q-Clamp

Q-Clamp



Caracteristici și beneficii

- Design unic pentru o aliniere corectă a flanșei și garniturii
- Elimină potențialul de supracomprimare a garniturii
- Sistem de închidere proiectat pentru bușele conforme cu standardele ISO și ASME BPE
- Asamblare ușoară cu o singură mână



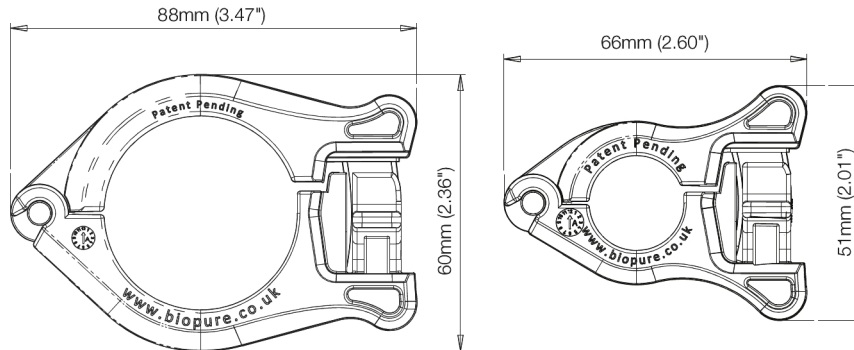
Parametri tehnici

	Q-Clamp
Presiune de funcționare max.	7 bar
Presiune de funcționare max.	101 psi
Interval de temperatură fluid	2 °C până la 40 °C
Interval de temperatură fluid	35 °F până la 104 °F
Interval de temperatură de funcționare	-4 °C până la 40 °C
Interval de temperatură de funcționare	23 °F până la 104 °F
Metode de sterilizare	Autoclavă, Compatibilitate cu peroxid de hidrogen vaporizat (VHP), Gamma
Stabilitatea la autoclavizare	135 °C (275 °F) timp de 30 minute, repetabile 3 cicluri
Stabilitate la gamma	Max 50 kGy cumulat
Termenul de valabilitate	3 ani
Certificare	ADCF, ISO 14644-1 Clasa 7, ISO10993, ISO9001, USP Clasa VI
Compatibilitate	Flanșe ISO, britanic și ASME
Dimensiune TC	½-¾ TC - 1-1½ TC în
Cantitate	10, 50, 100 BUC

Materiale de construcție

	Q-Clamp
Material	Nailon armat 66

Dimensiuni Q-Clamp



Coduri de produs

Descriere	Cod produs
Q-CLAMP, 1/2" - 3/4", 10 BUC/PK	1032-0075-0010
Q-CLAMP, 1/2" - 3/4", 100 BUC/PK	1032-0075-0100
Q-CLAMP, 1" - 1 1/2", 10 BUC/PK	1032-0150-0010
Q-CLAMP, 1" - 1 1/2", 50 BUC/PK	1032-0150-0050
CAPAC DE SIGURANȚĂ PENTRU CLEMA Q, TRANSPARENT, 100 BUC/PK	1033-0001-0100
CAPAC DE SIGURANȚĂ PENTRU PĂTRUNDERE NEAUTORIZATĂ CU CLEMA-Q EVIDENT, ALBASTRU, 100 BUC / PK	1033-0002-0100
CAPAC DE SIGURANȚĂ PENTRU PĂTRUNDERE NEAUTORIZATĂ CU CLEMA -Q,, GRI, 100 BUC / PK	1033-0003-0100
CAPAC DE SIGURANȚĂ PENTRU PĂTRUNDERE NEAUTORIZATĂ CU CLEMA-Q, PORTOCALIU, 100 BUC / PK	1033-0004-0100
CAPAC DE SIGURANȚĂ PENTRU PĂTRUNDERE NEAUTORIZATĂ CU CLEMA Q, GALBEN, 100 BUC/PK	1033-0005-0100
CAPAC DE SIGURANȚĂ PENTRU PĂTRUNDERE NEAUTORIZATĂ CU CLEMA Q, ROȘU, 100 BUC/PK	1033-0006-0100
CAPAC DE SIGURANȚĂ PENTRU PĂTRUNDERE NEAUTORIZATĂ CU CLEMA Q, VERDE, 100 BUC / PK	1033-0007-0100
CAPAC DE SIGURANȚĂ PENTRU PĂTRUNDERE NEAUTORIZATĂ CU Q-CLEMĂ , VIOLET, 100 BUC / PK	1033-0008-0100

Declinarea responsabilității: Informațiile cuprinse în acest document sunt considerate corecte în momentul publicării, însă Watson-Marlow Limited nu își asumă nicio răspundere în cazul eventualelor erori conținute în acesta și își rezervă dreptul de a modifica specificațiile fără notificare. Este responsabilitatea utilizatorului să se asigure că produsul este adecvat pentru un anumit proces tehnologic. Watson-Marlow și WMArchitect sunt mărci comerciale înregistrate ale Watson-Marlow Limited. BioClamp, BioBarb, FlatBioEndCap, BioEndCap; Biovalve și BioTube Applicator sunt mărci comerciale ale BioPure Technology Limited. Tri-Clamp este o marcă comercială înregistrată a Alfa Laval Corporate AB. Q-Clamp este utilizat sub licență.

wmfts.com/global



04 July 2024