

# Q-Clamp

Q-Clamp



## 特点和优势

- 独特的法兰和垫片对正设计
- 防止垫片被过度压缩
- 封闭系统适用于符合 ISO 和 ASME BPE 标准的卡箍
- 便于单手装配



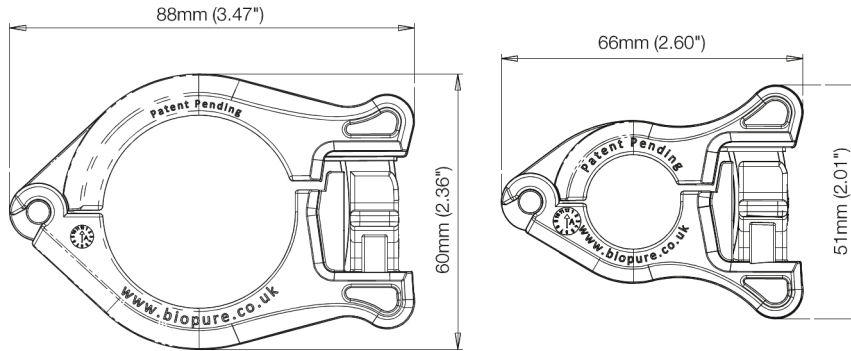
## 技术规格

	Q-Clamp
最大工作压力	7 bar
最大工作压力	101 psi
流体温度范围	2 °C 至 40 °C
流体温度范围	35 °F 至 104 °F
工作温度范围	-4 °C 至 40 °C
工作温度范围	23 °F 至 104 °F
灭菌方法	伽马, 兼容汽化过氧化氢 (VHP), 高压湿热灭菌
高压湿热灭菌稳定性	135 °C (275 °F) 灭菌 30 分钟, 可重复 3 次灭菌
伽马稳定性	累计最大 50 kGy
保存期限	3 年
认证	ADCF, ISO 10993, ISO 14644-1 7 级, ISO 9001, USP VI 级
相容性	ISO、英制及 ASME 法兰
TC 尺寸	½-¾ TC - 1-1½ TC in
数量	10, 50, 100 PCS

## 主要材料

	Q-Clamp
材料	增强型尼龙 66

## Q-Clamp 外形尺寸



## 产品代码

说明	部件号
Q-CLAMP, 1/2" - 3/4", 10 件/包	1032-0075-0010
Q-CLAMP, 1/2" - 3/4", 100 件/包	1032-0075-0100
Q-CLAMP, 1" - 1 1/2", 10 件/包	1032-0150-0010
Q-CLAMP, 1" - 1 1/2", 50 件/包	1032-0150-0050
Q-CLAMP 防拆盖, 透明, 100 件/包	1033-0001-0100
Q-CLAMP 防拆盖, 蓝色, 100 件/包	1033-0002-0100
Q-CLAMP 防拆盖, 灰色, 100 件/包	1033-0003-0100
Q-CLAMP 防拆盖, 橙色, 100 件/包	1033-0004-0100
Q-CLAMP 防拆盖, 黄色, 100 件/包	1033-0005-0100
Q-CLAMP 防拆盖, 红色, 100 件/包	1033-0006-0100
Q-CLAMP 防拆盖, 绿色, 100 件/包	1033-0007-0100
Q-CLAMP 防拆盖, 紫色, 100 件/包	1033-0008-0100

免责声明：Watson-Marlow Limited 保留对规格数据作出改动的权利，不再另行通知，如有需求，请联系具体技术人员。用户有责任自行确保产品适合其相关应用。Watson-Marlow 和 WMArchitect 是 Watson-Marlow Limited 的注册商标。BioClamp、BioBarb、FlatBioEndCap、BioEndCap、BioValve 和 BioTube applicator 是 BioPure Technology Limited 的商标。Tri-Clamp 是 Alfa Laval Corporate AB 的注册商标。Q-Clamp 需经授权方可使用。

[wmfts.com/global](http://wmfts.com/global)



04 July 2024