

# Q-Clamp

Q-Clamp



## Recursos e benefícios

- O design exclusivo otimiza o alinhamento da flange com o anel de vedação
- Elimina a possibilidade de compressão excessiva do anel de vedação
- O sistema de fechamento usa fechos alinhados, em acordo com padrões da ISO e ASME BPE
- A montagem pode ser feita com uma só mão



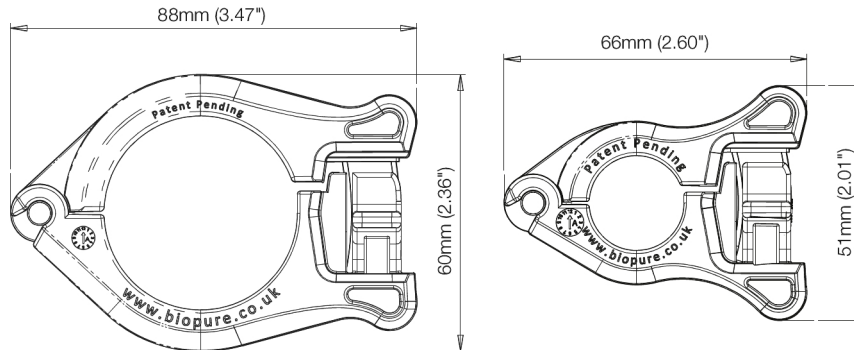
## Especificações técnicas

	Q-Clamp
Pressão de operação máxima	7 bar
Pressão de operação máxima	101 psi
Faixa de temperatura do fluido	2 °C a 40 °C
Faixa de temperatura do fluido	35 °F a 104 °F
Faixa de temperatura de funcionamento	-4 °C a 40 °C
Faixa de temperatura de funcionamento	23 °F a 104 °F
Métodos de esterilização	Autoclave, Compatível com peróxido de hidrogênio vaporizado (VHP), Gama
Estabilidade da autoclave	135 °C (275 °F) por 30 minutos, 3 ciclos repetíveis
Estabilidade gama	Máx. 50 kGy cumulativo
Vida útil	3 anos
Certificação	ADCF (livre de componente de origem animal), ISO 10993, ISO 14644-1 Classe 7, ISO 9001, USP Classe VI
Compatibilidade	Flanges conforme padrões ISO, britânico e ASME
Tamanho do TC	½-¾ TC - 1-1½ TC pol
Quantidade	10, 50, 100 PCS

## Materiais de construção

	Q-Clamp
Material	Nylon reforçado 66

## Dimensões Q-Clamp



## Códigos de produto

Descrição	Nº de peça
Q-CLAMP, 1/2" - 3/4", 10 PÇS/PCT	1032-0075-0010
Q-CLAMP, 1/2" - 3/4", 100 PÇS/PCT	1032-0075-0100
Q-CLAMP, 1" - 1 1/2", 10 PÇS/PCT	1032-0150-0010
Q-CLAMP, 1" - 1 1/2", 50 PÇS/PCT	1032-0150-0050
TRAVA ANTI-VIOLAÇÃO PARA Q-CLAMP, TRANSPARENTE, 100 PÇS/PCT	1033-0001-0100
TRAVA ANTI-VIOLAÇÃO PARA Q-CLAMP, AZUL, 100 PÇS/PCT	1033-0002-0100
TRAVA ANTI-VIOLAÇÃO PARA Q-CLAMP, CINZA, 100 PÇS/PCT	1033-0003-0100
TRAVA ANTI-VIOLAÇÃO PARA Q-CLAMP, LARANJA, 100 PÇS/PCT	1033-0004-0100
TRAVA ANTI-VIOLAÇÃO PARA Q-CLAMP, AMARELA, 100 PÇS/PCT	1033-0005-0100
TRAVA ANTI-VIOLAÇÃO PARA Q-CLAMP, VERMELHA, 100 PÇS/PCT	1033-0006-0100
TRAVA ANTI-VIOLAÇÃO PARA Q-CLAMP, VERDE, 100 PÇS/PCT	1033-0007-0100
TRAVA ANTI-VIOLAÇÃO PARA Q-CLAMP, ROXA, 100 PÇS/PCT	1033-0008-0100

Isenção de responsabilidade: As informações deste documento são consideradas corretas, porém a Watson-Marlow Limited não se responsabiliza por nenhum erro que este documento possa conter e reserva-se o direito de alterar especificações sem aviso prévio. É responsabilidade do usuário garantir que o produto seja o adequado para a sua aplicação. Watson-Marlow e WMArchitect são marcas comerciais registradas da Watson-Marlow Limited. BioClamp, BioBarb, FlatBioEndCap, BioEndCap, BioValve e aplicador BioTube são marcas comerciais da BioPure Technology Limited. Tri-Clamp é marca registrada da Alfa Laval Corporate AB. Q-Clamp é usada sob licença.

[wmfts.com/global](http://wmfts.com/global)



04 July 2024