

Q-Clamp

Q-Clamp



Cechy i korzyści

- Unikatowa konstrukcja zapewniająca prawidłowe ułożenie kołnierza i uszczelki
- Eliminuje ryzyko nadmiernego ściśnięcia uszczelki
- Układ zamknięcia zaprojektowany dla króćców zgodnych z normami ISO oraz ASME BPE
- Łatwy montaż jedną ręką



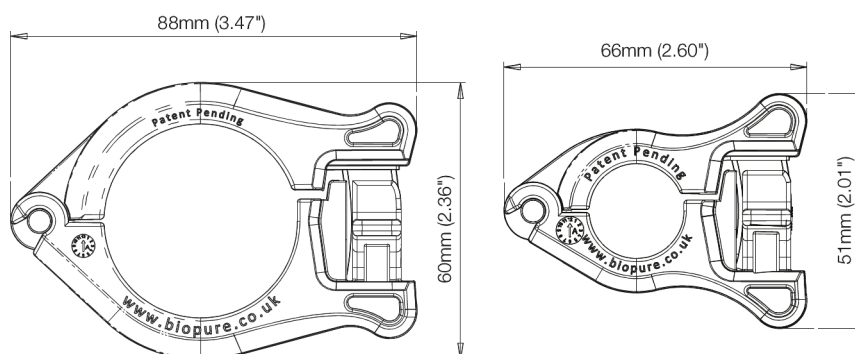
Specyfikacja techniczna

	Q-Clamp
Maks. ciśnienie robocze	7 bar
Maks. ciśnienie robocze	101 psi
Zakres temperatury płynu	2 °C do 40 °C
Zakres temperatury płynu	35 °F do 104 °F
Zakres temperatur roboczych	-4 °C do 40 °C
Zakres temperatur roboczych	23 °F do 104 °F
Metody sterylizacji	Autoklaw, Gamma, Kompatybilny z parowanym nadtlenkiem wodoru (VHP)
Stabilność w autoklawie	135 °C (275 °F) przez 30 minut, możliwość powtarzania 3 cykli
Stabilność przy promieniowaniu gamma	Maks. 50 kGy łącznie
Okres przechowywania	3 lata
Certyfikaty	ADCF, ISO 10993, ISO 14644-1 klasa 7, ISO 9001, USP klasa VI
Zgodność	Kołnierze wykonane według norm ISO, brytyjskich i ASME
Rozmiar TC	½-¾ TC - 1-1½ TC cale
Ilość	10, 50, 100 szt.

Materiały konstrukcyjne

	Q-Clamp
Materiał	Wzmocniony nylon 66

Wymiary Q-Clamp



Kody produktu

Opis	Kod części
ZACISK Q-CLAMP, OD 1/2 DO 3/4 CALA, 10 SZT./OPAK.	1032-0075-0010
ZACISK Q-CLAMP, OD 1/2 DO 3/4 CALA, 100 SZT./OPAK.	1032-0075-0100
ZACISK Q-CLAMP, OD 1 DO 1,5 CALA, 10 SZT./OPAK.	1032-0150-0010
ZACISK Q-CLAMP, OD 1 DO 1,5 CALA, 50 SZT./OPAK.	1032-0150-0050
OSŁONKA PLOMBUJĄCA ZACISKU Q-CLAMP, BEZBARWNA, 100 SZT./OPAK.	1033-0001-0100
OSŁONKA PLOMBUJĄCA ZACISKU Q-CLAMP, NIEBIESKA, 100 SZT./OPAK.	1033-0002-0100
OSŁONKA PLOMBUJĄCA ZACISKU Q-CLAMP, SZARA, 100 SZT./OPAK.	1033-0003-0100
OSŁONKA PLOMBUJĄCA ZACISKU Q-CLAMP, POMARAŃCZOWA, 100 SZT./OPAK.	1033-0004-0100
OSŁONKA PLOMBUJĄCA ZACISKU Q-CLAMP, ŻÓŁTA, 100 SZT./OPAK.	1033-0005-0100
OSŁONKA PLOMBUJĄCA ZACISKU Q-CLAMP, CZERWONA, 100 SZT./OPAK.	1033-0006-0100
OSŁONKA PLOMBUJĄCA ZACISKU Q-CLAMP, ZIELONA, 100 SZT./OPAK.	1033-0007-0100
OSŁONKA PLOMBUJĄCA ZACISKU Q-CLAMP, FIOLETOWA, 100 SZT./OPAK.	1033-0008-0100

Zrzeczenie się odpowiedzialności: Informacje zawarte w niniejszym dokumencie uważa się za prawdziwe, jednak Watson-Marlow Limited nie bierze odpowiedzialności za występujące błędy i zastrzega sobie prawo do wprowadzania zmian w specyfikacji bez powiadomienia. Odpowiedzialność za zapewnienie przydatności produktu do użytkowania w konkretnym zastosowaniu spoczywa na użytkownikach. Watson-Marlow i WMArchitect są zastrzeżonymi znakami towarowymi firmy Watson-Marlow Limited. BioClamp, BioBarb, FlatBioEndCap, BioEndCap, BioValve oraz BioTube Applicator są znakami towarowymi firmy BioPure Technology Limited. Tri-Clamp jest zarejestrowanym znakiem towarowym firmy Alfa Laval Corporate AB. Znaku Q-Clamp używa się na zasadach licencji.

wmfts.com/global



04 July 2024