

Q-Clamp

Q-Clamp



Funksjoner og fordeler

- Unik design for korrekt justering av flens og pakning
- Fjerner potensialet for overkomprimering av pakning
- Lukningssystem utformet for klemringer tilpasset til standardene ISO og ASME BPE
- Enkel montering med én hånd



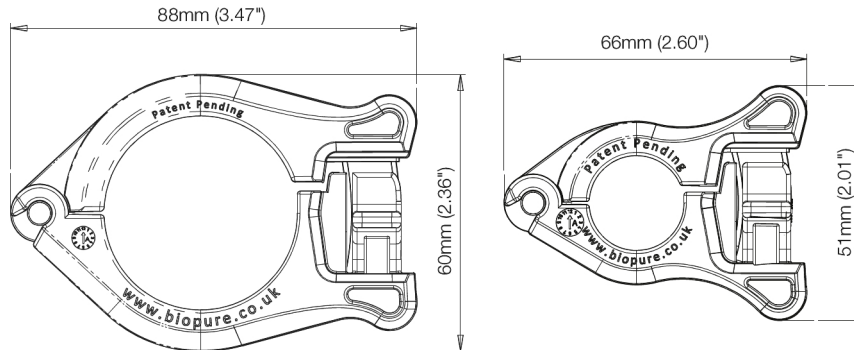
Tekniske spesifikasjoner

	Q-Clamp
Maks. driftstrykk	7 bar
Maks. driftstrykk	101 psi
Væsketemperaturområde	2 °C til 40 °C
Væsketemperaturområde	35 °F til 104 °F
Driftstemperaturområde	-4 °C til 40 °C
Driftstemperaturområde	23 °F til 104 °F
Steriliseringmetoder	Autoklav, Gamma, Kompatibel med hydrogenperoksid (VHP)
Autoklavstabilitet	135 °C (275 °F) i 30 minutter, repeterbare 3 sykluser
Gammastabilitet	Maks. 50 kGy kumulativ
Holdbarhet	3 år
Sertifisering	ADCF, ISO 9001, NS-EN ISO 14644-1 klasse 7, NS-EN ISO10993, USP-klasse VI
Kompatibilitet	ISO, britiske og ASME-flenser
TC-størrelse	½-¾ TC - 1-1½ TC tommer
Antall	10, 50, 100 PCS

Konstruksjonsmaterialer

	Q-Clamp
Materiale	Forsterket nylon 66

Q-Clamp dimensjoner



Produktkoder

Beskrivelse	Kode
Q-CLAMP, 1/2" - 3/4", 10 STK/PK	1032-0075-0010
Q-CLAMP, 1/2" - 3/4", 100 STK/PK	1032-0075-0100
Q-CLAMP, 1" - 1 1/2", 10 STK/PK	1032-0150-0010
Q-CLAMP, 1" - 1 1/2", 50 STK/PK	1032-0150-0050
Q-CLAMP SABOTASJESIKKERT DEKSEL, 100 STK/PK	1033-0001-0100
Q-CLAMP SABOTASJESIKKERT DEKSEL, BLÅ, 100 STK/PK	1033-0002-0100
Q-CLAMP SABOTASJESIKKERT DEKSEL, GRÅ, 100 STK/PK	1033-0003-0100
Q-CLAMP SABOTASJESIKKERT DEKSEL, ORANSJE, 100 STK/PK	1033-0004-0100
Q-CLAMP SABOTASJESIKKERT DEKSEL, GUL, 100 STK/PK	1033-0005-0100
Q-CLAMP SABOTASJESIKRET DEKSEL, RØD, 100 STK/PK	1033-0006-0100
Q-CLAMP SABOTASJESIKRET DEKSEL, GRØNN, 100 STK/PK	1033-0007-0100
Q-CLAMP SABOTASJESIKRET DEKSEL, LILLA, 100 STK/PK	1033-0008-0100

Ansvarsfraskrivelse: Informasjonen som er fremlagt i dette dokumentet anses som å være korrekt, men Watson-Marlow Limited er ikke ansvarlig for mulige feil som dokumentet kan inneholde, og tar forbehold om retten til å endre spesifikasjoner uten varsel. Det er brukernes ansvar å sikre at produktet er egnet for bruk i applikasjonen. Watson-Marlow og WMArchitect er registrerte varemerker for Watson-Marlow Limited. BioClamp, BioBarb, FlatBioEndCap, BioEndCap, BioValve og BioTube-applikator er varemerker for BioPure Technology Limited. Tri-Clamp er et registrert varemerke for Alfa Laval Corporate AB. Q-Clamp brukes under lisens.

wmfts.com/global



04 July 2024