

Q-clamp

Q-clamp



Kenmerken en voordelen

- Uniek ontwerp voor correcte uitlijning van flens en pakking
- Elimineert de kans op overmatige druk op pakkingen
- Afsluitsysteem ontworpen voor doorvoertules die voldoen aan ISO en ASME BPE normen
- Eenvoudige montage met één hand



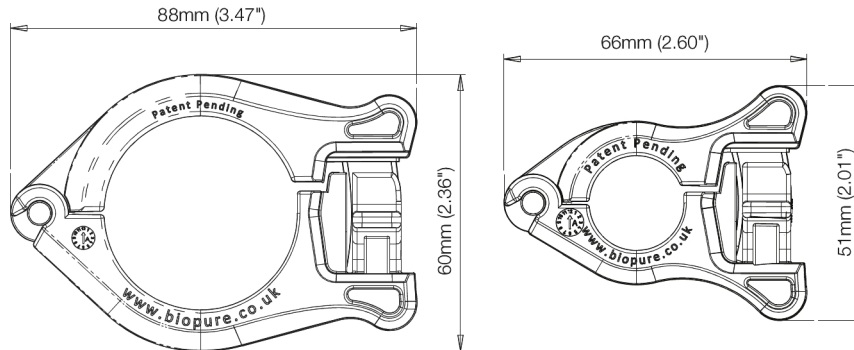
Technische specificaties

	Q-clamp
Maximale werkdruk	7 bar
Maximale werkdruk	101 psi
Vloeistoftemperatuurbereik	2 °C tot 40 °C
Vloeistoftemperatuurbereik	35 °F tot 104 °F
Bedrijfstemperatuurbereik	-4 °C tot 40 °C
Bedrijfstemperatuurbereik	23 °F tot 104 °F
Sterilisatiemethoden	Autoclaaf, Compatibel met verdampt waterstofperoxide (VHP), Gamma
Stabiliteit van autoclaaf	135 °C (275 °F) gedurende 30 minuten, 3 cycli herhaalbaar
Gammastabiliteit	Max. 50 kGy cumulatief
Houdbaarheid	3 jaar
Certificering	ADCF, ISO10993, ISO14644-1 klasse 7, ISO9001, USP klasse VI
Compatibiliteit	ISO, Britse en ASME-flenzen
TC-grootte	½-¾ TC - 1-1½ TC in
Aantal	10, 50, 100 PCS

Constructie materialen

	Q-clamp
Materiaal	Versterkt Nylon 66

Q-clamp Afmetingen



Productcodes

Omschrijving	Artikelcode
Q-CLAMP, 1/2" - 3/4", 10 STKS/PK	1032-0075-0010
Q-CLAMP, 1/2" - 3/4", 100 STKS/PK	1032-0075-0100
Q-CLAMP, 1" - 1 1/2", 10 STKS/PK	1032-0150-0010
Q-CLAMP, 1" - 1 1/2", 50 STKS/PK	1032-0150-0050
Q-CLAMP VERZEGELDE AFDEKKING, TRANSPARANT, 100 STKS / PK	1033-0001-0100
Q-CLAMP VERZEGELDE AFDEKKING, BLAUW, 100 STKS / PK	1033-0002-0100
Q-CLAMP VERZEGELDE AFDEKKING, GRIJS, 100 STKS / PK	1033-0003-0100
Q-CLAMP VERZEGELDE AFDEKKING, ORANJE, 100 STKS / PK	1033-0004-0100
Q-CLAMP VERZEGELDE AFDEKKING, GEEL, 100 STKS / PK	1033-0005-0100
Q-CLAMP VERZEGELDE AFDEKKING, ROOD, 100 STKS / PK	1033-0006-0100
Q-CLAMP VERZEGELDE AFDEKKING, GROEN, 100 STKS / PK	1033-0007-0100
Q-CLAMP VERZEGELDE AFDEKKING, PAARS, 100 STKS / PK	1033-0008-0100

Disclaimer: De informatie in dit document wordt geacht juist te zijn. Watson-Marlow Limited kan echter niet aansprakelijk worden gesteld voor fouten in de informatie en behoudt zich het recht voor om specificaties zonder kennisgeving te wijzigen. Het is de verantwoordelijkheid van de gebruiker om te controleren of het product geschikt is voor de bedoelde toepassing. Watson-Marlow en WMArchitect zijn geregistreerde handelsmerken van Watson-Marlow Limited. BioClamp, BioBarb, FlatBioEndCap, BioEndCap, BioValve en BioTube applicator zijn handelsmerken van BioPure Technology Limited. Tri-Clamp is een geregistreerd handelsmerk van Alfa Laval Corporate AB. Q-Clamp wordt onder licentie gebruikt.

wmfts.com/global



04 July 2024