

# Q-Clamp

Q-Clamp



## 機能と利点

- フランジとガスケットを正しく位置合わせするための独自設計
- ガスケットのしめすぎを排除
- ISO、ASME BPE規格に準拠した、フェール用設計の密閉システム
- 片手での簡単な組み立て



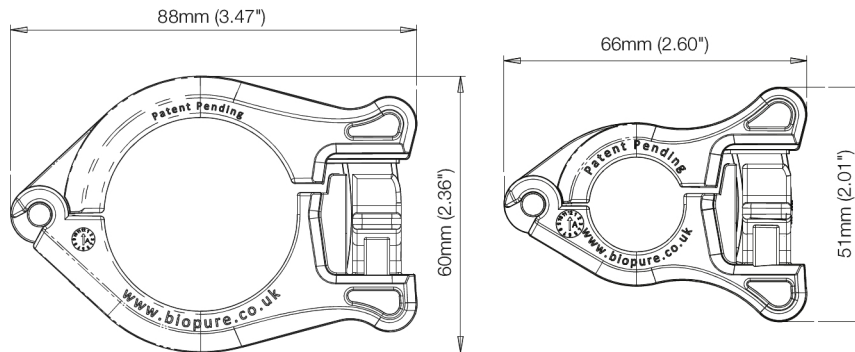
## 技術仕様

	Q-Clamp
最大使用圧力	7 bar
最大使用圧力	101 psi
流体温度の範囲	2°C~40 °C
流体温度の範囲	35°F~104 °F
動作温度範囲	-4°C~40 °C
動作温度範囲	23°F~104 °F
滅菌方法	オートクレーブ、ガンマ（Gamma、気化した過酸化水素（VHP）に対応しています
オートクレーブの安定性	135 °C（275 °F）で 30 分間繰り返し可能な 3 サイクル
ガンマ線の安定性	最大 50 kGy 累積
保存可能期間	3 年
証明書	ADCF, ISO 10993, ISO 14644-1 クラス 7, ISO 9001, USPクラスVI
互換性	ISO、英国規格、ASMEA 規格のフランジ
TC サイズ	½-¾ TC - 1-1½ TC インチ
数量	10, 50, 100 PCS

## 構成材質

	Q-Clamp
材質	強化ナイロン66

## Q-Clamp寸法



## 製品コード

説明	部品コード
Q-Clamp, 1/2"~3/4", 10個セット	1032-0075-0010
Q-Clamp, 1/2"~3/4", 100個セット	1032-0075-0100
Q-Clamp, 1"~1 1/2", 10個セット	1032-0150-0010
Q-Clamp, 1"~1 1/2", 50個セット	1032-0150-0050
Q-Clamp不正開封防止カバー、クリア、100個セット	1033-0001-0100
Q-Clamp不正開封防止カバー、青、100個セット	1033-0002-0100
Q-Clamp不正開封防止カバー、グレー、100個セット	1033-0003-0100
Q-Clamp不正開封防止カバー、オレンジ、100個セット	1033-0004-0100
Q-Clamp不正開封防止カバー、黄、100個セット	1033-0005-0100
Q-Clamp不正開封防止カバー、赤、100個セット	1033-0006-0100
Q-Clamp不正開封防止カバー、緑、100個セット	1033-0007-0100
Q-Clamp不正開封防止カバー、紫、100個セット	1033-0008-0100

免責条項: 本書に記載されている情報は正確であると考えられますが、Watson-Marlow Limitedは、誤りがあった場合でも一切の責任を負いません。また、予告なしに仕様を変更する権利を有します。用途内での製品利用の適性を確認するのはユーザーの責任です。Watson-MarlowおよびWMArchitectはWatson-Marlow Limitedの登録商標です。BioClamp、BioBarb、FlatBioEndCap、BioEndCap、BioValveおよびBioTube applicatorは、BioPure Technology Limitedの商標です。Tri-ClampはAlfa Laval Corporate ABの登録商標です。Q-Clampはライセンスに基づいて使用されます。

[wmfts.com/global](http://wmfts.com/global)



04 July 2024