

Q-Clamp bilincs

Q-Clamp bilincs



Tulajdonságok és előnyök

- Egyedülálló kialakítás a karima és a tömítőgyűrű helyes beigazításához
- Kiküszöböli a tömítőgyűrű túlságos összenyomásának lehetőségét
- Zárórendszere az ISO és ASME BPE szabványoknak megfelelő szaniter kábelsarukhoz szolgál
- Könnyű egykezes összeszerelés



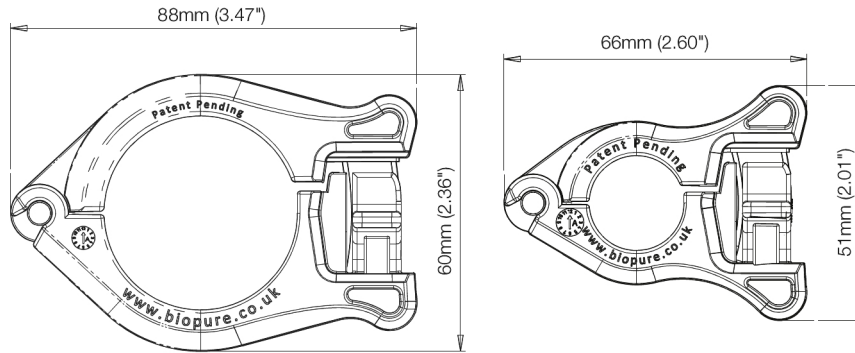
Műszaki előírások

	Q-Clamp bilincs
Max. üzemi nyomás	7 bar
Max. üzemi nyomás	101 psi
Folyadék hőmérséklet-tartománya	2 °C – 40 °C
Folyadék hőmérséklet-tartománya	35 °F – 104 °F
Üzemi hőmérséklet-tartomány	-4 °C – 40 °C
Üzemi hőmérséklet-tartomány	23 °F – 104 °F
Sterilizációs módszerek	Autokláv, Gamma, Párásított hidrogén-peroxiddal (VHP) kompatibilis
Autokláv stabilitás	135 °C (275 °F) 30 percig, 3 ciklusban megismételhető
Gamma-stabilitás	Kumulatív max. 50 kGy
Szavatossági idő	3 év
Tanúsítvány	Állati eredetű komponensektől mentes, ISO 14644-1 7. osztály, ISO 9001, ISO10993, USP Class VI
Kompatibilitás	ISO, brit és ASME karimák
TC méret	½-¾ TC - 1-1½ TC hüv.
Mennyiség	10, 50, 100 Db

Építőanyagok

	Q-Clamp bilincs
Anyag	Megerősített nylon 66

Q-Clamp bilincs – Méretek



Termékkódok

Leírás	Cikkszám
Q-BILINCS, 1/2" - 3/4", 10 DB/CSOMAG	1032-0075-0010
Q-BILINCS, 1/2" - 3/4", 100 DB/CSOMAG	1032-0075-0100
Q-BILINCS, 1" - 1 1/2", 10 DB/CSOMAG	1032-0150-0010
Q-BILINCS, 1" - 1 1/2", 50 DB/CSOMAG	1032-0150-0050
Q-CLAMP GARANCIAZÁRAS FEDÉL, ÁTLÁTSZÓ, 100 DB/CSOMAG	1033-0001-0100
Q-CLAMP GARANCIAZÁRAS FEDÉL, KÉK, 100 DB/CSOMAG	1033-0002-0100
Q-CLAMP GARANCIAZÁRAS FEDÉL, SZÜRKE, 100 DB/CSOMAG	1033-0003-0100
Q-CLAMP GARANCIAZÁRAS FEDÉL, NARANCSSÁRGA, 100 DB/CSOMAG	1033-0004-0100
Q-CLAMP GARANCIAZÁRAS FEDÉL, SÁRGA, 100 DB/CSOMAG	1033-0005-0100
Q-CLAMP GARANCIAZÁRAS FEDÉL, PIROS, 100 DB/CSOMAG	1033-0006-0100
Q-CLAMP GARANCIAZÁRAS FEDÉL, ZÖLD, 100 DB/CSOMAG	1033-0007-0100
Q-CLAMP GARANCIAZÁRAS FEDÉL, LILA, 100 DB/CSOMAG	1033-0008-0100

Jogi nyilatkozat: A jelen dokumentumban szereplő információk legjobb tudomásunk szerint helytállóak, de a Watson-Marlow Limited semmiféle felelősséget nem vállal a benne szereplő hibákért, és fenntartja a jogot a műszaki jellemzők értesítés nélküli módosítására. A felhasználó felelőssége biztosítani, hogy a termék az adott alkalmazásban történő használathoz megfelelő legyen. A Watson-Marlow és a WMArchitect a Watson-Marlow Limited bejegyzett védjegye. A Bioclamp, a BioBarb, a FlatBioEndCap, a BioEndCap, a BioValve és a BioTube applikátor a BioPure Technology Limited védjegye. A Tri-Clamp az Alfa Laval Corporate AB bejegyzett védjegye. A Q-Clamp licenc alapján használható.

wmfts.com/global



04 July 2024