

# Q-Clamp

Q-Clamp



## Ominaisuudet ja edut

- Ainutlaatuinen muotoilu laipan ja tiivisteen oikeaa kohdistusta varten
- Poistaa tiivisteiden mahdollisen ylikompression
- ISO- ja ASME BPE -standardien mukaisille renkailla suunniteltu sulkemisjärjestelmä
- Helppo yhden käden kokoonpano



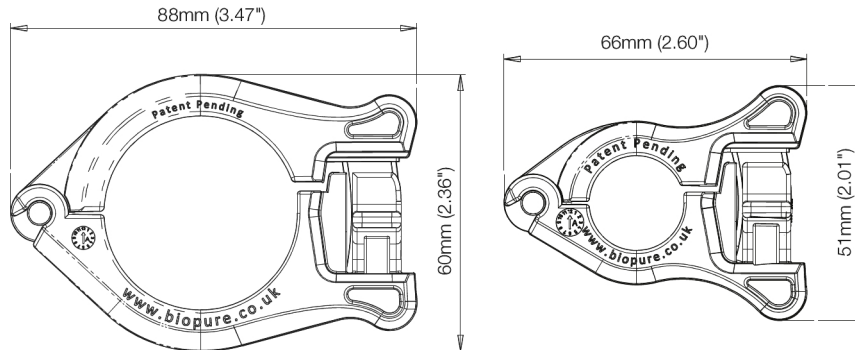
## Tekniset tiedot

	Q-Clamp
Enimmäiskäyttöpaine	7 baaria
Enimmäiskäyttöpaine	101 psi
Nesteen lämpötila-alue	2 °C - 40 °C
Nesteen lämpötila-alue	35 °F - 104 °F
Käyttölämpötila-alue	-4 °C - 40 °C
Käyttölämpötila-alue	23 °F - 104 °F
Sterilointimenetelmät	Autoklaavi, Gamma, Höyrystyneen vetyperoksidin (VHP) kanssa yhteensopiva
Autoklaavauksen vakaus	135 °C (275 °F) 30 minuutin ajan, toistettavissa 3 jaksoa
Gammavakaus	Max 50 kGy kumulatiivisena
Säilyvyysaika	3 vuotta
Sertifiointi	ADCF, ISO 14644-1 luokka 7, ISO 9001, ISO10993, USP-luokka VI
Yhteensopivuus	ISO-, UK- ja ASME-laipat
TC-koko	½-¾ TC - 1-1½ TC tuumaa
Määrä	10, 50, 100 PCS

## Rakennemateriaalit

	Q-Clamp
Materiaali	Vahvistettu nailon 66

## Q-Clamp mitat



## Tuotekoodit

Kuvaus	Osan koodi
Q-CLAMP, 1/2"-3/4", 10 KPL/PK	1032-0075-0010
Q-CLAMP, 1/2"-3/4", 100 KPL/PK	1032-0075-0100
Q-CLAMP, 1"- 1 1/2", 10 KPL/PK	1032-0150-0010
Q-CLAMP, 1"- 1 1/2", 50 KPL/PK	1032-0150-0050
Q-CLAMP, SINETÖITÄVÄ KANSI, KIRKAS, 100 KPL/PK	1033-0001-0100
Q-CLAMP, SINETÖITÄVÄ KANSI, SININEN, 100 KPL/PK	1033-0002-0100
Q-CLAMP, SINETÖITÄVÄ KANSI, HARMAA, 100 KPL/PK	1033-0003-0100
Q-CLAMP, SINETÖITÄVÄ KANSI, ORANSSI, 100 KPL/PK	1033-0004-0100
Q-CLAMP, SINETÖITÄVÄ KANSI, KELTAINEN, 100 KPL/PK	1033-0005-0100
Q-CLAMP, SINETÖITÄVÄ KANSI, PUNAINEN, 100 KPL/PK	1033-0006-0100
Q-CLAMP, SINETÖITÄVÄ KANSI, VIHREÄ, 100 KPL/PK	1033-0007-0100
Q-CLAMP, SINETÖITÄVÄ KANSI, VIOLETTI, 100 KPL/PK	1033-0008-0100

Vastuuvapauslauseke: Tämän asiakirjan sisältämien tietojen uskotaan olevan paikkansapitävät mutta Watson-Marlow Limited ei vastaa sen sisältämistä virheistä ja pidättää oikeuden muuttaa määriytyksiä ilman erillistä ilmoitusta. Käyttäjän vastuulla on varmistaa, että tuote sopii käytettäväksi kulloiseenkin käyttötarkoitukseen. Watson-Marlow ja WMArchitect ovat Watson-Marlow Limitedin rekisteröityjä tavaramerkkejä. BioClamp, BioBarb, FlatBioEndCap, BioEndCap, BioValve ja BioTube -applikaattori ovat BioPure Technology Limitedin tavaramerkkejä. Tri-Clamp on Alfa Laval Corporate AB:n rekisteröity tavaramerkki. Q-Clamp-tuotetta käytetään lisenssillä.

[wmfts.com/global](http://wmfts.com/global)



04 July 2024