

# Q-clamp

Q-clamp



## Характеристики и предимства

- Уникална конструкция за правилно центроване на фланеца и гарнитурата.
- Намалява потенциала за свръхкомпресиране на гарнитурата
- Система за затваряне проектирана за крайници съобразени със стандартите ISO и ASME BPE
- Лесен за употреба възел за затягане с една ръка



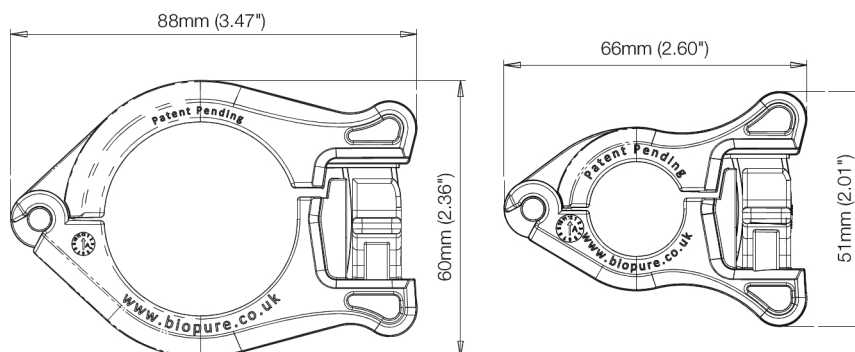
## Технически спецификации

	Q-clamp
Макс. работно налягане	7 бар
Макс. работно налягане	101 psi
Температурен диапазон на течността	2 °C до 40 °C
Температурен диапазон на течността	35 °F до 104 °F
Работен температурен диапазон	-4 °C до 40 °C
Работен температурен диапазон	23 °F до 104 °F
Методи за стерилизация	Автоклав, Гама, Съвместим с изпарен водороден пероксид (VHP)
Стабилност в автоклав	135 °C (275 °F) в продължение на 30 минути, повтарящи се 3 цикъла
Гама стабилност	Максимум 50 kGy кумулативно
Срок на годност	3 години
Сертифициране	ADCF, ISO 14644-1 клас 7, ISO10993, ISO9001, USP клас VI
Съвместимост	ISO, британски и ASME фланци
ТС размер	½-¾ TC - 1-1½ TC in
Количество	10, 50, 100 БР.

## Конструктивни материали

	Q-clamp
Материал	Подсилен найлон 66

## Q-clamp размери



## Продуктови кодове

Описание	Код на частта
Q-CLAMP, 1/2" - 3/4", 10 БР/ОПАКОВКА	1032-0075-0010
Q-CLAMP, 1/2" - 3/4", 100 БР/ОПАКОВКА	1032-0075-0100
Q-CLAMP, 1" - 1 1/2", 10 БР/ОПАКОВКА	1032-0150-0010
Q-CLAMP, 1" - 1 1/2", 50 БР/ОПАКОВКА	1032-0150-0050
Q-CLAMP КАПАК ЗАЩИТЕН ОТ ОТВАРЯНЕ, ПРОЗРАЧЕН, 100 БР/ОПАКОВКА	1033-0001-0100
Q-CLAMP КАПАК ЗАЩИТЕН ОТ ОТВАРЯНЕ, СИН, 100 БР/ОПАКОВКА	1033-0002-0100
Q-CLAMP КАПАК ЗАЩИТЕН ОТ ОТВАРЯНЕ, СИБ, 100 БР/ОПАКОВКА	1033-0003-0100
Q-CLAMP КАПАК ЗАЩИТЕН ОТ ОТВАРЯНЕ, ОРАНЖЕВ, 100 БР/ОПАКОВКА	1033-0004-0100
Q-CLAMP КАПАК ЗАЩИТЕН ОТ ОТВАРЯНЕ, ЖЪЛТ, 100 БР/ОПАКОВКА	1033-0005-0100
Q-CLAMP КАПАК ЗАЩИТЕН ОТ ОТВАРЯНЕ, ЧЕРВЕН, 100 БР/ОПАКОВКА	1033-0006-0100
Q-CLAMP КАПАК ЗАЩИТЕН ОТ ОТВАРЯНЕ, ЗЕЛЕН, 100 БР/ОПАКОВКА	1033-0007-0100
Q-CLAMP КАПАК ЗАЩИТЕН ОТ ОТВАРЯНЕ, ЛИЛАВ, 100 БР/ОПАКОВКА	1033-0008-0100

Отказ от отговорност: Информацията, съдържаща се в този документ, се смята за вярна, но Watson-Marlow Limited не поема отговорност за грешки, които тя съдържа, и си запазва правото да променя спецификациите без предупреждение. На отговорността на потребителя е да гарантира пригодността на продукта за употреба в рамките на неговото приложение. Watson-Marlow и WMArchitect са регистрирани търговски марки на Watson-Marlow Limited. BioClamp, BioBarb, FlatBioEndCap, BioEndCap, BioValve и BioTube applicator са търговски марки на BioPure Technology Limited. Tri-Clamp е регистрирана търговска марка на Alfa Laval Corporate AB. Q-Clamp се използва под лиценз.

[wmfts.com/global](http://wmfts.com/global)



04 July 2024