

## Válvulas de desvío

### Características y ventajas

- Admite nuestra tecnología de ensamble con abrazaderas sin contaminación, lo que facilita el ajuste, la inspección y el mantenimiento de las válvulas
- Diseñado para permitir la división y mezcla de hasta tres líneas en un único cuerpo de válvula
- Diseño de montaje al ras
- Montaje sencillo con abrazadera
- Los diagramas se cambian en segundos
- Minimiza las distancias entre cada asiento de válvula (menos tramos muertos, y más cortos)
- Autodrenante con capacidad plena de CIP/SIP
- Tamaños de válvula disponibles: 0,5", 1,0", 2,0", 2,5" y 3,0"



### Rendimiento de la Válvulas de desvío

Caudales de las válvulas de desvío		
Tamaño pulgadas	Cv a 1 psi (0,07 bar)	
	gpm	l/min
0,50	4,3	16,3
1,00	15,8	59,8
1,50 (verdadero)	48	182
1,50	56	212
2,00	72	273
2,50	90	341
3,00	170	643

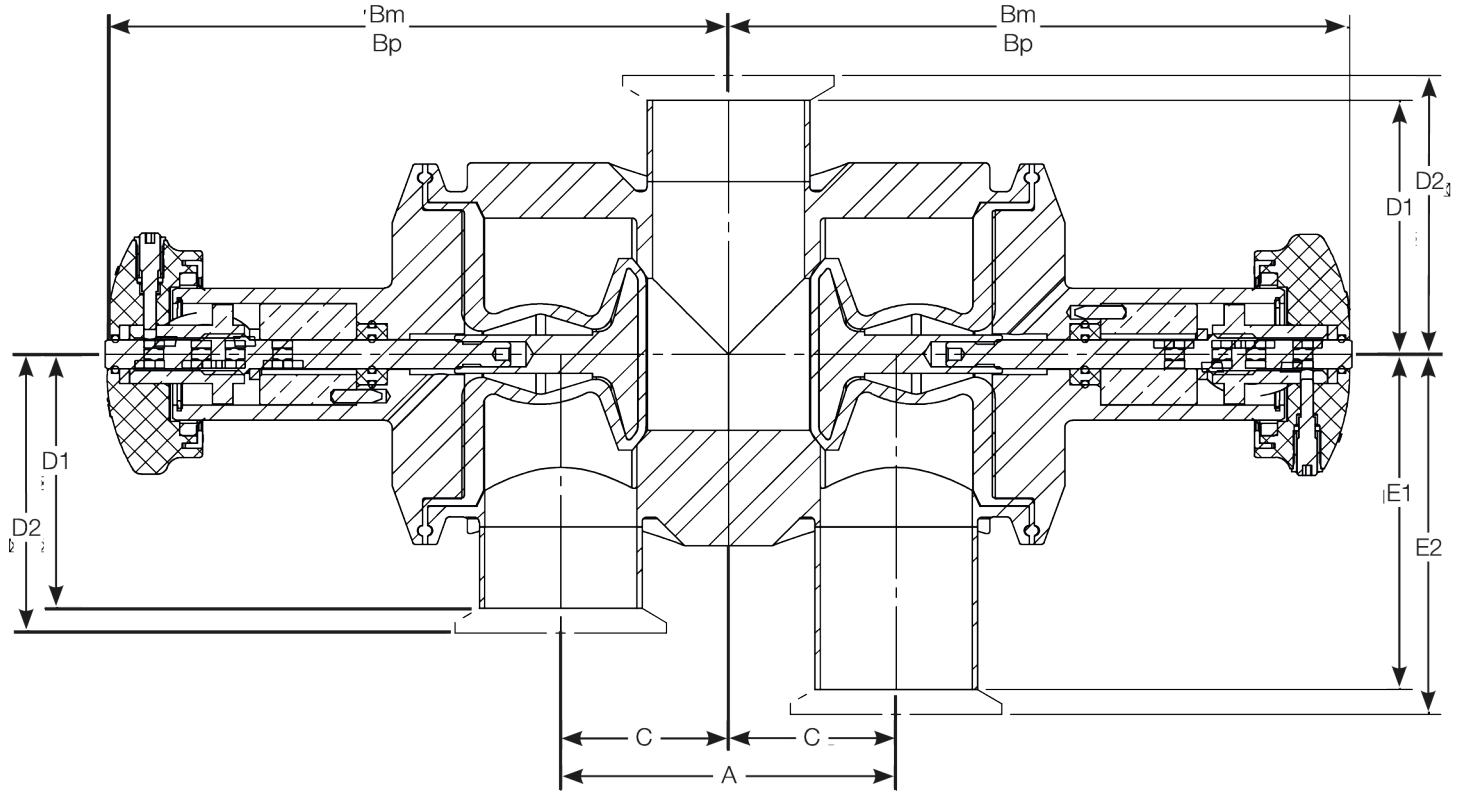
### Especificaciones técnicas

	Válvulas de desvío
Tipo de montaje	Lavado
Flujo	16.3 - 643 l/m
Flujo	4.3 - 170 USGPM
Tamaños	0,5", 1,0", 1,5", 2,0", 2,5", 3,0"
Conexiones de salida	Brida sanitaria, Soldadura
Presión máx. de operación	17 bar
Presión máx. de operación	250 a < bar
Rango de temperatura de operación	-51 °C a 177 °C
Rango de temperatura de operación	-60 °F a 350 °F
Actuadores compatibles	Compacto, Manual esterilizable en autoclave, Neumático normalmente abierto, Neumático normalmente cerrado
Diafragmas compatibles	El PTFE, EPDM, Silicona, Silicona plus, Viton
Opciones de acabado superficial	Electropulido, Máx. 10 micropulgadas de rugosidad (0,25 µm de rugosidad), Máx. 15 micropulgadas de rugosidad (0,375 µm de rugosidad), Máx. 20 micropulgadas de rugosidad (0,5 µm de rugosidad)
Certificación	ISO 9001
Normas	ASME BPE, CE-PED
Peso	0.9 - 17 kg
Peso	1.9 - 37.5 lb

## Materiales de construcción

Válvulas de desvío	
Material	Acero inoxidable 316L, Acero inoxidable AL-6XN, Hastelloy C22, Hastelloy C276, Polipropileno

## Dimensiones de Válvulas de desvío



Tamaño	A		Bm: con actuador manual		C		Bp: con actuador neumático		Accesorio para el lado de la soldadura D1		Accesorio para el lado de la abrazadera D2		Accesorio para el lado de la soldadura E1		Accesorio para el lado de la abrazadera E2	
	mm	pulg	mm	pulg	mm	pulg	mm	pulg	mm	pulg	mm	pulg	mm	pulg	mm	pulg
0,50	39	1,55	105	4,13	124	0,77	20	4,90	50	1,96	53	2,08	75	2,96	78	3,08
1,00	54	2,13	128	5,05	169	1,06	27	6,66	61	2,40	64	2,53	86	3,40	89	3,53
1,50 (verdadero)	80	3,13	142	5,60	188	1,56	40	7,41	68	2,67	71	2,79	93	3,67	96	3,79
1,50	105	4,13	188	7,39	210	2,06	52	8,25	82	3,22	85	3,35	107	4,22	110	4,35
2,00	188	7,40	194	7,64	216	3,70	94	8,50	80	3,13	83	3,25	105	4,13	108	4,25
2,50	163	6,41	230	9,07	290	3,25	83	11,42	91	3,59	94	3,71	117	4,59	120	4,71
3,00	152	6,00	230	9,07	290	3,00	76	11,42	91	3,59	94	3,71	117	4,59	120	4,71

## Pesos

Tamaño	Cuerpo de la válvula		Peso total con actuador neumático		Peso total con actuador manual	
	kg	lb	kg	lb	kg	lb
0,50	0,9	1,9	1,7	3,6	1,6	3,8
1,00	2,3	5,0	4,2	10,0	4,5	9,2
1,50 (verdadero)	4,3	9,5	5,9	14,5	6,6	13,1
1,50	7,9	17,5	10,9	25,9	11,7	24,0
2,00	8,4	18,5	11,3	36,9	16,7	25,0
2,50	17,0	37,5	20,2	61,2	27,7	44,5
3,00	16,8	37	19,9	60,7	27,5	44

## Códigos de productos

Tamaño	Código del modelo	Descripción
0,5	DV05-706-1	Válvula radial, válvula de desvío doble de 0,5", cuerpo EN 1.4435/accesorios EN1.4404, bobina del lado de la abrazadera de 0,5" y 0,487" de largo, salida del lado de la abrazadera de 0,5" a 2,96" del diafragma rasante central y puerto del lado de la abrazadera de 0,5" a 2,08" del diafragma rasante central a 180°; salida del lado de la abrazadera de 0,5" a 2,08" del diafragma rasante central, acabado superficial de 20 micras de pulgada de Ra, electropulido y pasivado, incluye abrazadera para cuerpo/actuador
1,0	DV05-706-2	Válvula radial, válvula de desvío doble de 0,5", cuerpo EN 1.4435/accesorio(s) EN1.4404, bobina del lado de la abrazadera de 0,5" y 1,625" de largo, salida del lado de la abrazadera de 0,5" a 2,96" del diafragma rasante central y puerto del lado de la abrazadera de 0,5" a 2,08" del diafragma rasante central a 180°; salida del lado de la abrazadera de 0,5" a 2,08" del diafragma rasante central, acabado superficial de 15 micras de pulgada de Ra, electropulido y pasivado, incluye abrazadera para cuerpo/actuador
1,50 (verdadero)	DV05-706-3	Válvula radial, válvula de desvío doble de 0,5", 316L/EN1.4404, lado de la abrazadera de 0,5" y 0,487"; salida del lado de la abrazadera de 0,5" a 2,96" del diafragma rasante central y puerto del lado de la abrazadera de 0,5" a 2,08" del diafragma rasante central a 180°; salida del lado de la abrazadera de 0,5" a 2,08" del diafragma rasante central, acabado superficial de 10 micras de pulgada de Ra, electropulido y pasivado, incluye abrazadera para cuerpo/actuador
1,5	DV17-101-1	Válvula radial, válvula de desvío doble de 1,5", cuerpo EN 1.4435/accesorios EN1.4404, bobina del lado de la abrazadera de 1,5" y 0,487" de largo, salida del lado de la abrazadera de 1,5" a 2,8" del diafragma rasante central y puerto del lado de la abrazadera de 1,5" a 2,8" del diafragma rasante central a 180°; salida del lado de la abrazadera de 1,5" a 2,8" del diafragma rasante central, acabado superficial de 20 micras de pulgada de Ra, electropulido y pasivado, incluye abrazadera para cuerpo/actuador
2,0	DV17-105-1	Válvula radial de desvío de 0,5", cuerpo EN 1.4435/accesorio(s) EN1.4404, bobina, entrada del lado de la abrazadera de 2,8" del centro, salida del lado de la abrazadera de 1,5" a 4,2" del centro con condensado de 0,75", diafragma rasante y puerto del lado de la abrazadera de 1,5" a 4,2" del centro con condensado de 0,75", diafragma rasante a 180°; acabado superficial de 20 micras de pulgada de Ra, electropulido y pasivado, incluye abrazadera para cuerpo/actuador
2,5	DV17-105-2	Válvula radial de desvío de 0,5", cuerpo EN 1.4435/accesorio(s) EN1.4404, bobina, entrada del lado de la abrazadera de 2,8" del centro, salida del lado de la abrazadera de 1,5" a 4,2" del centro con condensado de 0,75", diafragma rasante y puerto del lado de la abrazadera de 1,5" a 4,2" del centro con condensado de 0,75", diafragma rasante a 180°; acabado superficial de 15 micras de pulgada de Ra, electropulido y pasivado, incluye abrazadera para cuerpo/actuador
3,0	DV20-705-1	Válvula radial, válvula de desvío doble de 2", cuerpo EN 1.4435/accesorios EN1.4404, bobina del lado de la abrazadera de 2" y 3,25" de largo, salida del lado de la abrazadera de 2" a 3,25" del diafragma rasante central; salida del lado de la abrazadera de 2" a 3,25" del diafragma rasante central, acabado superficial de 20 micras de pulgada de Ra, electropulido y pasivado, incluye abrazadera para cuerpo/actuador

Descargo de responsabilidad: La información contenida en este documento se considera correcta; sin embargo ASEPCO no acepta responsabilidad por los errores que pueda contener y se reserva el derecho de alterar estas especificaciones sin previo aviso. Es responsabilidad del usuario asegurar la idoneidad del producto para el uso con su aplicación concreta. Radial diaphragm es una marca comercial de ASEPCO Corporation. Triclamp es una marca registrada de Alfa Laval Corporate AB. Miembro de Watson-Marlow Fluid Technology Solutions, una empresa de Spirax-Sarco Engineering plc.

[wmfts.com/global](http://wmfts.com/global)



01 August 2024