

Avledningsventiler

Avledningsventiler

Egenskaper och fördelar

- Inrymmer vår föroreningsfria klämmonteringsteknologi som gör ventilerna lätta att montera på plats, inspektera och underhålla
- Utformad för att möjliggöra delning och blandning av upp till tre linjer i en enda ventilkropp
- Design med infälld montering
- Enkel klämenhet
- Byt membran på några sekunder
- Minimerar avståndet mellan varje ventsäte (färre och kortare döda punkter)
- Självdränerande med full CIP/SIP-kapacitet
- Tillgängliga ventilstorlekar: 0,5", 1,0", 2,0", 2,5" och 3,0"



Prestanda för Avledningsventiler

Avledningsventil flöden		
Storlek tum	CV vid 1 psi (0,07 bar)	
	GPM	LPM
0,50	4,3	16,3
1,00	15,8	59,8
1,50 (sant)	48	182
1,50	56	212
2,00	72	273
2,50	90	341
3,00	170	643

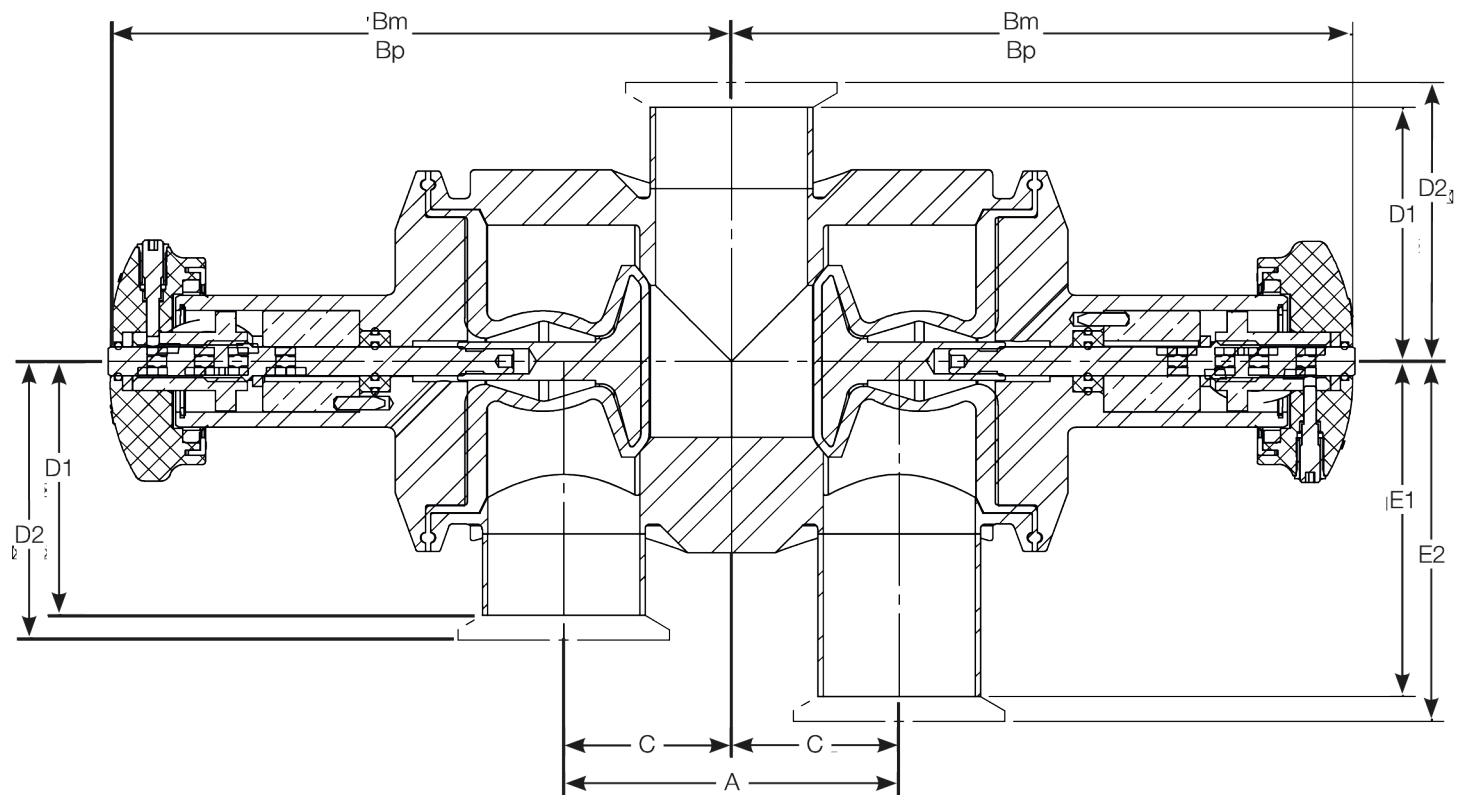
Tekniska specifikationer

	Avledningsventiler
Monteringstyp	Spola
Flödes hastighet	16.3 - 643 L/m
Flödes hastighet	4.3 - 170 US gpm
Storlekar	0,5", 1,0", 1,5", 2,0", 2,5", 3,0"
Utloppsanslutningar	Hygienisk fläns, Stumsvets
Max. drifttryck	17 bar
Max. drifttryck	250 psi
Drifttemperaturområde	-51 °C till 177 °C
Drifttemperaturområde	-60 °F till 350 °F
Kompatibla manöverdon	Autoklaverbar, manuellt, Compact, Normalt öppen pneumatisk, Normalt stängd pneumatisk
Kompatibla membran	EPDM, PTFE, Silikon, Silikon plus, Viton
Ytfinishalternativ	Elektropolerad, Max 10 mikrotum Ra (0,25 µm Ra), Max 15 mikrotum Ra (0,375 µm Ra), Max 20 mikrotum Ra (0,5 µm Ra)
Certifiering	ISO 9001
Standarder	ASME BPE, CE-PED
Vikt	0.9 - 17 kg
Vikt	1.9 - 37.5 lbs

Materialspecifikation

Avledningsventiler	
Material	Hastelloy C22, Hastelloy C276, Polypropen, Rostfritt stål 316L, Rostfritt stål AL-6XN

Mått för Avledningsventiler



Storlek	A		Bm - med manuellt manöverdon		C		Bp - med pneumatiskt manöverdon		D1-svetsändfäste		D2-klämändfäste		E1-svetsändfäste		E2-klämändfäste	
	tum	mm	tum	mm	tum	mm	tum	mm	mm	tum	mm	tum	mm	tum	mm	tum
0,50	39	1,55	105	4,13	124	0,77	20	4,90	50	1,96	53	2,08	75	2,96	78	3,08
1,00	54	2,13	128	5,05	169	1,06	27	6,66	61	2,40	64	2,53	86	3,40	89	3,53
1,50 (sant)	80	3,13	142	5,60	188	1,56	40	7,41	68	2,67	71	2,79	93	3,67	96	3,79
1,50	105	4,13	188	7,39	210	2,06	52	8,25	82	3,22	85	3,35	107	4,22	110	4,35
2,00	188	7,40	194	7,64	216	3,70	94	8,50	80	3,13	83	3,25	105	4,13	108	4,25
2,50	163	6,41	230	9,07	290	3,25	83	11,42	91	3,59	94	3,71	117	4,59	120	4,71
3,00	152	6,00	230	9,07	290	3,00	76	11,42	91	3,59	94	3,71	117	4,59	120	4,71

Vikt

Storlek	Ventilhus		Total vikt med pneumatiskt manöverdon				Total vikt med manuellt manöverdon	
	Kg	lb	Kg		lb		Kg	lb
0,50	0,9	1,9	1,7		3,6		1,6	3,8
1,00	2,3	5,0	4,2		10,0		4,5	9,2
1,50 (sant)	4,3	9,5	5,9		14,5		6,6	13,1
1,50	7,9	17,5	10,9		25,9		11,7	24,0
2,00	8,4	18,5	11,3		36,9		16,7	25,0
2,50	17,0	37,5	20,2		61,2		27,7	44,5
3,00	16,8	37	19,9		60,7		27,5	44

Produktkoder

Storlek	Modellkod	Beskrivning
0,5	DV05-706-1	Radialventil 0,5" dubbel avledningsventil EN 1.4435-kropp/EN1.4404-kopplingar 0,5" klämändespool 0,487" lång 0,5" klämändeutlopp 2,96" från mittlinjen spolmembran och 0,5" klämändeport 2,08" från mittlinjen spolmembran vid 180 0,5" klämändeutlopp 2,08" från mittlinjen spolmembran 20 mikrotums Ra-ytfinish elektroplerad och passiverad, inkluderar kropp/ställdonsklämma
1,0	DV05-706-2	Radialventil , 0,5" dubbel avledningsventil EN 1.4435-kropp/EN1.4404-kopplingar, 0,5" klämändespool, 1,625" lång, 0,5" klämändeutlopp, 2,96" från mittlinjen, spolmembran och 0,5" klämändeport, 2,08" från mittlinjen, spolmembran vid 180, 0,5" klämändeutlopp 2,08" från mittlinjen spolmembran 15 mikrotums Ra-ytfinish elektroplerad och passiverad, inkluderar kropp/ställdonsklämma
1,50 (sant)	DV05-706-3	Radialventil 0,5" dubbel avledningsventil 316L/EN1.4404 0,5" klämände 0,487" 0,5" klämändeutlopp 2,96" från mittlinjen spolmembran och 0,5" klämändeport 2,08" från mittlinjen spolmembran vid 180 0,5" klämändeutlopp 2,08" från mittlinjen spolmembran 10 mikrotums Ra-ytfinish elektroplerad och passiverad, inkluderar kropp/ställdonsklämma
1,5	DV17-101-1	Radialventil 1,5" dubbel avledningsventil EN 1.4435-kropp/EN1.4404-kopplingar 1,5" klämändespool 0,487" lång 1,5" klämändeutlopp 2,8" från mittlinjen spolmembran och 1,5" klämändeport 2,8" från mittlinjen spolmembran vid 180 1,5" klämändeutlopp 2,8" från mittlinjen 20 mikrotums Ra-ytfinish elektroplerad och passiverad, inkluderar kropp/ställdonsklämma
2,0	DV17-105-1	Radialventil , 1,5" avledning, EN 1.4435-kropp/EN1.4404-kopplingar, spool, 1,5" klämändeinlopp 2,8" från mittlinjen, 1,5" klämändeutlopp, 4,2" från mittlinjen med 0,75" kondensat, spolmembran och 1,5" klämändeport, 4,2" från mittlinjen med 0,75" kondensat, spolmembran vid 180, 20 mikrotums Ra-ytfinish elektroplerad och passiverad, inkluderar kropp/ställdonsklämma
2,5	DV17-105-2	Radialventil, 1,5" avledning, EN 1.4435-kropp/EN1.4404-kopplingar, spool, 1,5" klämändeinlopp 2,8" från mittlinjen, 1,5" klämändeutlopp, 4,2" från mittlinjen med 0,75" kondensat, spolmembran och 1,5" klämändeport, 4,2" från mittlinjen med 0,75" kondensat, spolmembran vid 180, 15 mikrotums Ra-ytfinish elektroplerad och passiverad, inkluderar kropp/ställdonsklämma
3,0	DV20-705-1	Radialventil 2" dubbel avledningsventil EN 1.4435-kropp/EN1.4404-kopplingar 2" klämändespool 3,25" lång 2" klämändeutlopp 3,25" från mittlinjen spolmembran 2" klämändeutlopp 3,25" från mittlinjen spolmembran 20 mikrotums Ra-ytfinish elektroplerad och passiverad, inkluderar kropp/ställdonsklämma

Friskrivning: Informationen i det här dokumentet anses vara korrekt, men ASEPCO tar inte på sig något ansvar för eventuella fel häri och förbehåller sig rätten att ändra specifikationer utan att detta meddelas i förväg. Det är användarens ansvar att säkerställa produktens lämplighet för användarens tillämpning. Radial Diaphragm är ett varumärke som tillhör ASEPCO Corporation. Tri-Clamp är ett registrerat varumärke som tillhör Alfa Laval Corporate AB. Ingår i Watson-Marlow Fluid Technology Solutions, ett Spirax-Sarco Engineering plc-företag.

wmfts.com/global



01 August 2024