

# Válvulas de desvio



Válvulas de desvio

## Recursos e benefícios

- Acomoda nossa tecnologia de montagem de abraçadeira sem contaminação, tornando as válvulas fáceis de instalar, inspecionar e manter
- Projetada para permitir divisão e mistura de até três linhas em um único corpo de válvula
- Montagem embutida
- Montagem simples com clamp
- Troca dos diafragmas em segundos
- Minimiza as distâncias entre cada sede da válvula (menos e mais curtas zonas mortas)
- Drenagem automática com capacidade total de CIP/SIP
- Tamanhos de válvulas disponíveis: 0,5", 1,0", 2,0", 2,5" e 3,0"



## Desempenho da Válvulas de desvio

Caudais da válvula de desvio		
Dimensões	Cv a 1 psi (0,07 bar)	
	GPM	LPM
polegadas		
0,50	4,3	16,3
1,00	15,8	59,8
1,50 (Verdadeiro)	48	182
1,50	56	212
2,00	72	273
2,50	90	341
3,00	170	643

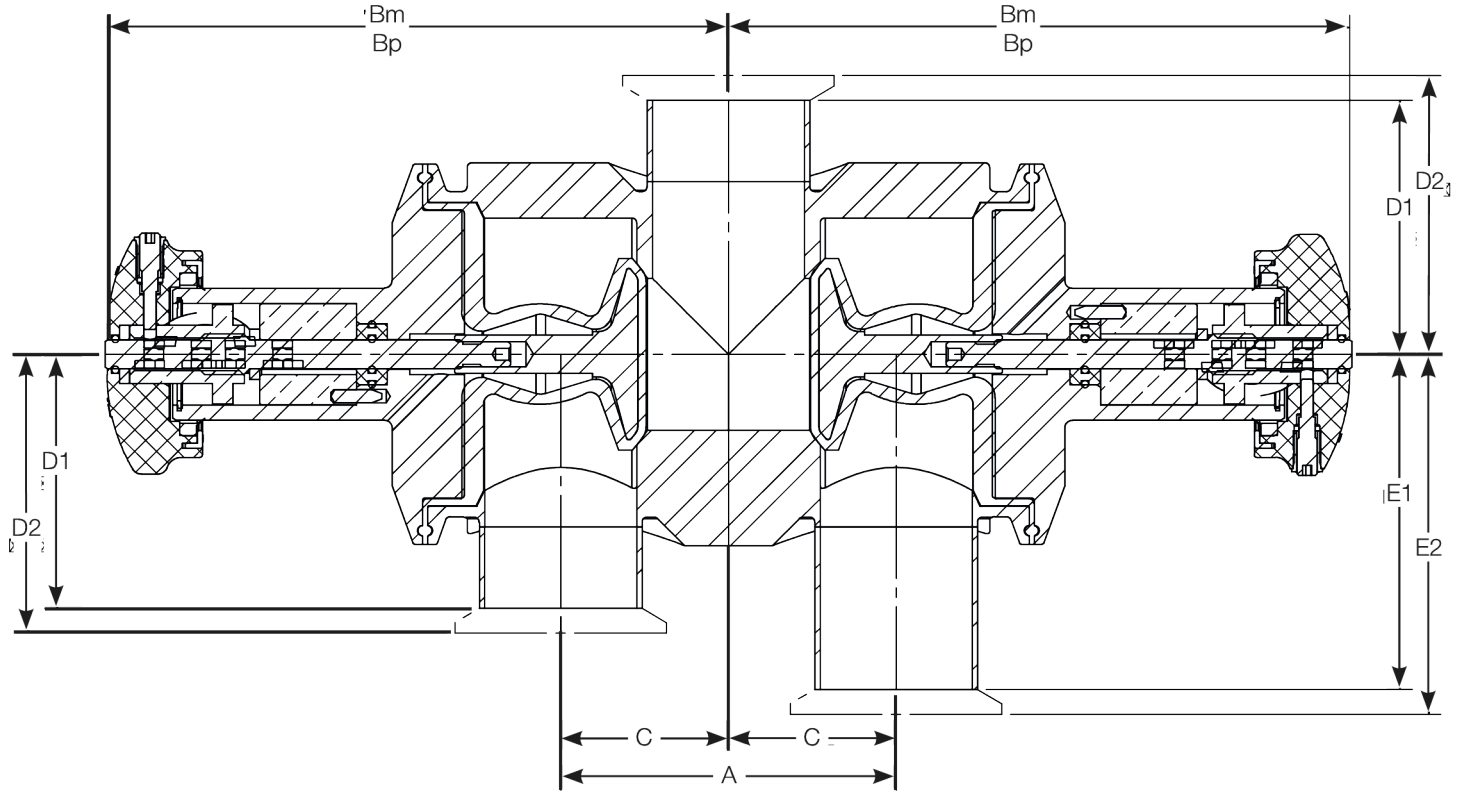
## Especificações técnicas

	Válvulas de desvio
Tipo de montagem	Descarga
Caudal	16.3 - 643 l/m
Caudal	4.3 - 170 US gal/min
Tamanhos	0,5", 1,0", 1,5", 2,0", 2,5", 3,0"
Ligações de saída	Flange sanitária, Soldadura de topo
Pressão de operação máxima	17 bar
Pressão de operação máxima	250 psi
Faixa de temperatura de funcionamento	-51 °C a 177 °C
Faixa de temperatura de funcionamento	-60 °F a 350 °F
Atuadores compatíveis	Compact, Manual autoclavável, Pneumático normalmente aberto, Pneumático normalmente fechado
Diafragmas compatíveis	EPDM, PTFE, Silicone, Uma tubagem em silicone., Viton
Opções de acabamento superficial	Eletropolido, Ra máx. de 10 micropolegadas (Ra 0,25 µm), Ra máx. de 15 micropolegadas (Ra 0,375 µm), Ra máx. de 20 micropolegadas (Ra 0,5 µm)
Certificação	ISO 9001
Normas	ASME BPE, CE-PED
Peso	0.9 - 17 kg
Peso	1.9 - 37.5 lb

## Materiais de construção

Válvulas de desvio	
Material	Aço inoxidável 316L, Aço inoxidável AL-6XN, Hastelloy C22, Hastelloy C276, Polipropileno

## Dimensões da Válvulas de desvio



Dimensões	A		Bm - com atuador manual		C		Bp - com atuador pneumático		D1 conexão de solda		D2 conexão de abraçadeira		E1 conexão de solda		E2 conexão de abraçadeira	
	polegadas	mm	in	mm	in	mm	in	mm	in	mm	in	mm	in	mm	in	mm
0,50	39	1,55	105	4,13	124	0,77	20	4,90	50	1,96	53	2,08	75	2,96	78	3,08
1,00	54	2,13	128	5,05	169	1,06	27	6,66	61	2,40	64	2,53	86	3,40	89	3,53
1,50 (Verdadeiro)	80	3,13	142	5,60	188	1,56	40	7,41	68	2,67	71	2,79	93	3,67	96	3,79
1,50	105	4,13	188	7,39	210	2,06	52	8,25	82	3,22	85	3,35	107	4,22	110	4,35
2,00	188	7,40	194	7,64	216	3,70	94	8,50	80	3,13	83	3,25	105	4,13	108	4,25
2,50	163	6,41	230	9,07	290	3,25	83	11,42	91	3,59	94	3,71	117	4,59	120	4,71
3,00	152	6,00	230	9,07	290	3,00	76	11,42	91	3,59	94	3,71	117	4,59	120	4,71

## Pesos

Dimensões	Corpo da válvula		Peso total com o atuador pneumático		Peso total com atuador manual		
	polegadas	Kg	lb	Kg	lb	Kg	lb
0,50		0,9	1,9	1,7	3,6	1,6	3,8
1,00		2,3	5,0	4,2	10,0	4,5	9,2
1,50 (Verdadeiro)		4,3	9,5	5,9	14,5	6,6	13,1
1,50		7,9	17,5	10,9	25,9	11,7	24,0
2,00		8,4	18,5	11,3	36,9	16,7	25,0
2,50		17,0	37,5	20,2	61,2	27,7	44,5
3,00		16,8	37	19,9	60,7	27,5	44

## Códigos dos produtos

Dimensões	Código do modelo	Descrição
0,5	DV05-706-1	Válvula radial, desvio de 0,5", válvula dupla EN 1.4435 corpo/acessórios EN 1.4404, Carretel 0,5" com extremidade para grampo 0,5" , comprimento 0,487", saída 0,5" para grampo, 2,96" a partir da linha central, Diafragma nivelado, e porta de extremidades de 0,5" para grampo, 2,08" a partir da linha central, Diafragma nivelado @ 180, saída 0,5" para grampo, 2,08" a partir da linha central, Diafragma nivelado, Acabamento da superfície Ra 20 micropolegadas, electropolido e passivado, inclui grampo para corpo/atuador
1,0	DV05-706-2	Válvula radial, desvio de 0,5", válvula dupla EN 1.4435 corpo/acessórios EN 1.4404, Carretel 0,05" com extremidade para grampo , comprimento 1,625", saída 0,5" para grampo, 2,96" a partir da linha central, Diafragma nivelado e porta de extremidades de 0,5" para grampo, 2,08" a partir da linha central, Diafragma nivelado @ 180, saída 0,5" para grampo, 2,08" a partir da linha central, Diafragma nivelado, Acabamento da superfície Ra 15 micropolegadas, electropolido e passivado, inclui grampo para corpo/atuador
1,50 (Verdadeiro)	DV05-706-3	Válvula radial, Desvio de 0,5", válvula dupla 316L/EN1.4404, 0,5" Extremidade para grampo 0,487", saída de 0,5" para grampo, 2,96" a partir da linha de centro, diafragma nivelado e porta de extremidade de 0,5" para grampo, 2,08" a partir da linha central, diafragma nivelado a 180, saída de 0,5" para grampo, 2,08" a partir da linha de centro, diafragma nivelado, acabamento de superfície Ra de 10 micropolegadas, electropolido e passivado, inclui braçadeira de corpo/atuador
1,5	DV17-101-1	Válvula radial, desvio de 1,5", válvula dupla EN 1.4435 corpo/acessórios EN 1.4404, Carretel 1,5" com extremidade para grampo 1,5" , comprimento 0,487", saída 1,5" para grampo, 2,8" a partir da linha central, Diafragma nivelado, e porta de extremidades de 1,5" para grampo, 2,8" a partir da linha central, Diafragma nivelado @ 180, saída 1,5" para grampo, 2,8" a partir da linha central, Diafragma nivelado, Acabamento da superfície Ra 20 micropolegadas, electropolido e passivado, inclui grampo para corpo/atuador
2,0	DV17-105-1	Válvula radial , Desvio 1,5", EN 1.4435 corpo/acessórios EN1.440, Carretel, Entrada de 1,5" para grampo, 2,8" a partir da linha central, saída de 1,5" para grampo, 4,2" a partir da linha central com 0,75" de condensado, diafragma nivelado & porta de extremidade 1,5" para grampo, 4,2" a partir da linha central com 0,75" de condensado, diafragma nivelado @ 180, acabamento superficial Ra 20 micropolegadas, electropolido e passivado inclui grampos para corpo/atuador
2,5	DV17-105-2	Válvula radial , Desvio 1,5", EN 1.4435 corpo/acessórios EN1.440, Carretel, Entrada de 1,5" para grampo, 2,8" a partir da linha central, saída de 1,5" para grampo, 4,2" a partir da linha central com 0,75" de condensado, diafragma nivelado & porta de extremidade 1,5" para grampo, 4,2" a partir da linha central com 0,75" de condensado, diafragma nivelado @ 180, acabamento superficial Ra 15 micropolegadas, electropolido e passivado inclui grampos para corpo/atuador
3,0	DV20-705-1	Válvula radial, Desvio 2", válvula dupla, EN 1.4435 corpo/acessórios EN1.4404, Carretel 2" com extremidade para grampo, 3,25" de comprimento, saída 2" com extremidade para grampo, 3,25" a partir da linha central, diafragma nivelado, saída de 2" para grampo, 3,25" a partir da linha central, diafragma nivelado, acabamento superficial Ra 20 micropolegadas, electropolido e passivado, inclui grampos para corpo/atuador

Isenção de responsabilidade: As informações contidas neste documento são consideradas corretas, porém a ASEPCO não se responsabiliza por nenhum erro que possa conter e se reserva o direito de alterar estas especificações sem aviso prévio. É responsabilidade do utilizador garantir que o produto seja o adequado para a sua aplicação. Diafragma Radial é marca comercial da ASEPCO Corporation. Tri-Clamp é uma marca registada da Alfa Laval Corporate AB. Integrante da Watson-Marlow Fluid Technology Solutions, uma empresa Spirax-Sarco Engineering plc.

[wmfts.com/global](http://wmfts.com/global)



01 August 2024