

# Válvulas de desvio



Válvulas de desvio

## Recursos e benefícios

- Acomoda nossa tecnologia de montagem de abraçadeira sem contaminação, tornando as válvulas fáceis de instalar, inspecionar e manter
- Projetada para permitir divisão e mistura de até três linhas em um único corpo de válvula
- Montagem embutida
- Montagem simples com clamp
- Troca dos diafragmas em segundos
- Minimiza as distâncias entre cada sede da válvula (menos e mais curtas zonas mortas)
- Drenagem automática com capacidade total de CIP/SIP
- Tamanhos de válvula disponíveis: 0,5", 1,0", 2,0", 2,5" e 3,0"



## Desempenho Válvulas de desvio

Vazões da válvula de desvio		
Dimensões polegadas	Cv a 1 psi (0,07 bar)	
	GPM	LPM
0,50	4,3	16,3
1,00	15,8	59,8
1,50 (Verdadeiro)	48	182
1,50	56	212
2,00	72	273
2,50	90	341
3,00	170	643

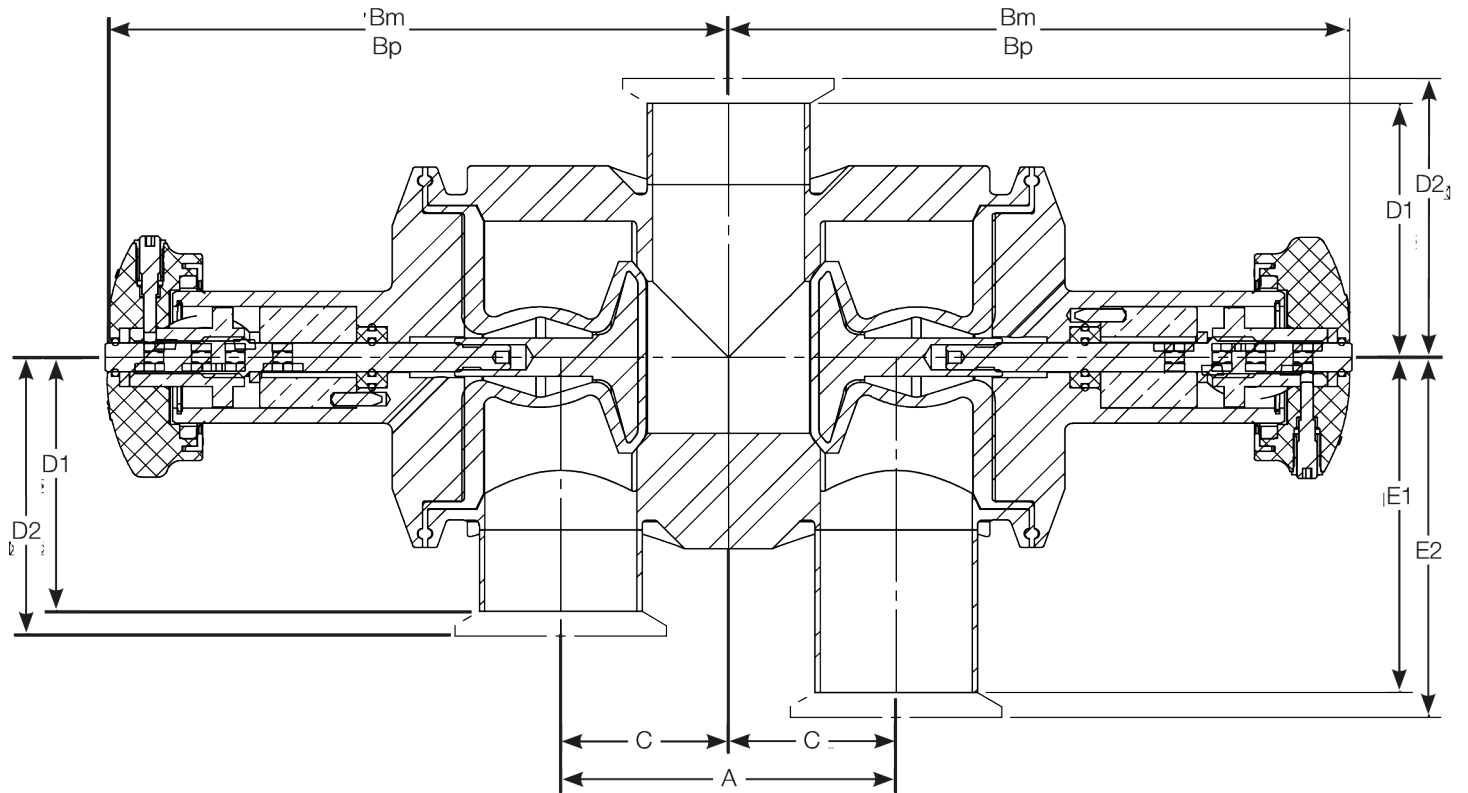
## Especificações técnicas

	Válvulas de desvio
Tipo de montagem	Descarga
Vazão	16.3 - 643 l/m
Vazão	4.3 - 170 US gal/min
Dimensões	0,5", 1,0", 1,5", 2,0", 2,5", 3,0"
Conexões de saída	Flange sanitário, Solda de topo
Pressão de operação máxima	17 bar
Pressão de operação máxima	250 psi
Faixa de temperatura de funcionamento	-51 °C a 177 °C
Faixa de temperatura de funcionamento	-60 °F a 350 °F
Atuadores compatíveis	Compacto, Manual autoclavável, Pneumático normalmente aberto, Pneumático normalmente fechado
Diafragmas compatíveis	EPDM, PTFE, Silicone, Uma tubulação de silicone., Viton
Opções de acabamento de superfície	Eletropolido, Ra máx. de 10 micropolegadas (Ra 0,25 µm), Ra máx. de 15 micropolegadas (Ra 0,375 µm), Ra máx. de 20 micropolegadas (Ra 0,5 µm)
Certificação	ISO 9001
Normas	ASME BPE, CE-PED
Peso	0.9 - 17 kg
Peso	1.9 - 37.5 lb

## Materiais de construção

Válvulas de desvio	
Material	Aço inoxidável 316L, Aço inoxidável AL-6XN, Hastelloy C22, Hastelloy C276, Polipropileno

## Dimensões Válvulas de desvio



Dimensões	A		Bm - com atuador manual		C	Bp - com atuador pneumático		D1 conexão de solda		D2 conexão de abraçadeira		E1 conexão de solda		E2 conexão de abraçadeira		
	polegadas	mm	pol	mm		mm	pol	mm	pol	mm	pol	mm	pol	mm	pol	
0,50	39	1,55	105	4,13	124	0,77	20	4,90	50	1,96	53	2,08	75	2,96	78	3,08
1,00	54	2,13	128	5,05	169	1,06	27	6,66	61	2,40	64	2,53	86	3,40	89	3,53
1,50 (Verdadeiro)	80	3,13	142	5,60	188	1,56	40	7,41	68	2,67	71	2,79	93	3,67	96	3,79
1,50	105	4,13	188	7,39	210	2,06	52	8,25	82	3,22	85	3,35	107	4,22	110	4,35
2,00	188	7,40	194	7,64	216	3,70	94	8,50	80	3,13	83	3,25	105	4,13	108	4,25
2,50	163	6,41	230	9,07	290	3,25	83	11,42	91	3,59	94	3,71	117	4,59	120	4,71
3,00	152	6,00	230	9,07	290	3,00	76	11,42	91	3,59	94	3,71	117	4,59	120	4,71

## Pesos

Dimensões	Corpo da válvula		Peso total com o atuador pneumático		Peso total com atuador manual		
	polegadas	Kg	lb	Kg	lb	Kg	lb
0,50		0,9	1,9	1,7	3,6	1,6	3,8
1,00		2,3	5,0	4,2	10,0	4,5	9,2
1,50 (Verdadeiro)		4,3	9,5	5,9	14,5	6,6	13,1
1,50		7,9	17,5	10,9	25,9	11,7	24,0
2,00		8,4	18,5	11,3	36,9	16,7	25,0
2,50		17,0	37,5	20,2	61,2	27,7	44,5
3,00		16,8	37	19,9	60,7	27,5	44

## Códigos de produto

Dimensões	Código do modelo	Descrição
0,5	DV05-706-1	Válvula radial, válvula dupla de desvio de 0,5", corpo EN 1.4435/conexões EN1.4404, carretel da extremidade de solda 0,5", comprimento 0,487", saída de abraçadeira de 0,5", 2,96" da linha central, diafragma nivelado, porta com abraçadeira de 0,5", 2,08" da linha central, diafragma nivelado a 180, saída de abraçadeira de 0,5", 2,08" da linha central, diafragma nivelado, acabamento de superfície Ra de 20 micropolegadas, eletropolida e passivada, inclui abraçadeira do corpo/atuador
1,0	DV05-706-2	Válvula radial, desvio de 0,5", válvula dupla, corpo EN 1.4435/conexões EN1.4404, carretel da extremidade de solda 0,5", comprimento 1,625", saída de abraçadeira de 0,5", 2,96" da linha central, diafragma nivelado, porta com abraçadeira de 0,5", 2,08" da linha central, diafragma nivelado a 180, saída de abraçadeira de 0,5", 2,08" da linha central, diafragma nivelado, acabamento de superfície Ra de 15 micropolegadas, eletropolida e passivada, inclui abraçadeira do corpo/atuador
1,50 (Verdadeiro)	DV05-706-3	Válvula radial, válvula dupla de desvio de 0,5", 316L/EN1.4404, abraçadeira de 0,5", 0,487", saída de abraçadeira de 0,5", 2,96" da linha central, diafragma nivelado e porta com abraçadeira de 0,5", 2,08" da linha central, diafragma nivelado a 180, saída de abraçadeira de 0,5", 2,08" da linha central, diafragma nivelado, acabamento de superfície Ra de 10 micropolegadas, eletropolida e passivada, inclui abraçadeira do corpo/atuador
1,5	DV17-101-1	Válvula radial, válvula dupla de desvio de 1,5", corpo EN 1.4435/conexões EN1.4404, carretel da extremidade de solda 1,5", comprimento 0,487", saída de abraçadeira de 1,5", 2,8" da linha central, diafragma nivelado, acabamento de superfície Ra de 20 micropolegadas, eletropolida e passivada, inclui abraçadeira do corpo/atuador
2,0	DV17-105-1	Válvula radial, desvio de 1,5", corpo EN 1.4435/conexões EN1.4404, carretel, entrada de abraçadeira de 1,5", 2,8" da linha central, saída de abraçadeira de 1,5", 4,2" da linha central com condensado de 0,75", diafragma nivelado, porta com abraçadeira de 1,5", 2,8" da linha central, diafragma nivelado a 180, saída de abraçadeira de 1,5", 4,2" da linha central com condensado de 0,75", diafragma nivelado a 180, acabamento de superfície Ra de 20 micropolegadas, eletropolida e passivada, inclui abraçadeira do corpo/atuador
2,5	DV17-105-2	Válvula radial, desvio de 1,5", corpo EN 1.4435/conexões EN1.4404, carretel, entrada de abraçadeira de 1,5", 2,8" da linha central, saída de abraçadeira de 1,5", 4,2" da linha central com condensado de 0,75", diafragma nivelado, porta com abraçadeira de 1,5", 4,2" da linha central com condensado de 0,75", diafragma nivelado a 180, acabamento de superfície Ra de 15 micropolegadas, eletropolida e passivada, inclui abraçadeira do corpo/atuador
3,0	DV20-705-1	Válvula radial, válvula dupla de desvio de 2", corpo EN 1.4435/conexões EN1.4404, carretel da abraçadeira de 2", comprimento 3,25", saída de abraçadeira de 2", 3,25" da linha central, diafragma nivelado, saída de abraçadeira de 2", 3,25" da linha central, diafragma nivelado, acabamento de superfície Ra de 20 micropolegadas, eletropolida e passivada, inclui abraçadeira do corpo/atuador

Isenção de responsabilidade: As informações neste documento são tidas como corretas, porém a Asepco não se responsabiliza por nenhum erro que possa conter e se reserva o direito de alterar estas especificações sem aviso prévio. É responsabilidade do usuário garantir que o produto seja o adequado para a sua aplicação. Diafragma Radial é marca comercial da ASEPCO Corporation. Tri-Clamp é marca registrada da Alfa Laval Corporate AB. Integrante da Watson-Marlow Fluid Technology Solutions, uma empresa Spirax-Sarco Engineering plc.

[wmfts.com/global](http://wmfts.com/global)



01 August 2024