

# Avledningsventiler

## Avledningsventiler

### Funksjoner og fordeler

- Passer til vår teknologi for kontamineringsfri klemmeenhet, gjør ventilene enkle å montere, inspisere og vedlikeholde på stedet
- Designet for å tillate inndeling og blanding av opptil tre linjer i ett enkelt ventillegeme
- Sømløs monteringsdesign
- Enkel klemmeenhet
- Skift membran på få sekunder
- Minimerer avstander mellom hvert ventilsete (færre og kortere dødpunkter)
- Selvtømming med full CIP/SIP-funksjon
- Tilgjengelige ventilstørrelser: 0,5, 1,0, 2,0, 2,5 og 3,0



### Avledningsventiler ytelse

Gjennomløpshastighet for avledningsventil		
Størrelse tommer	CV ved 1 psi (0,07 bar)	
	GPM	LPM
0,50	4,3	16,3
1,00	15,8	59,8
1,50 (sann)	48	182
1,50	56	212
2,00	72	273
2,50	90	341
3,00	170	643

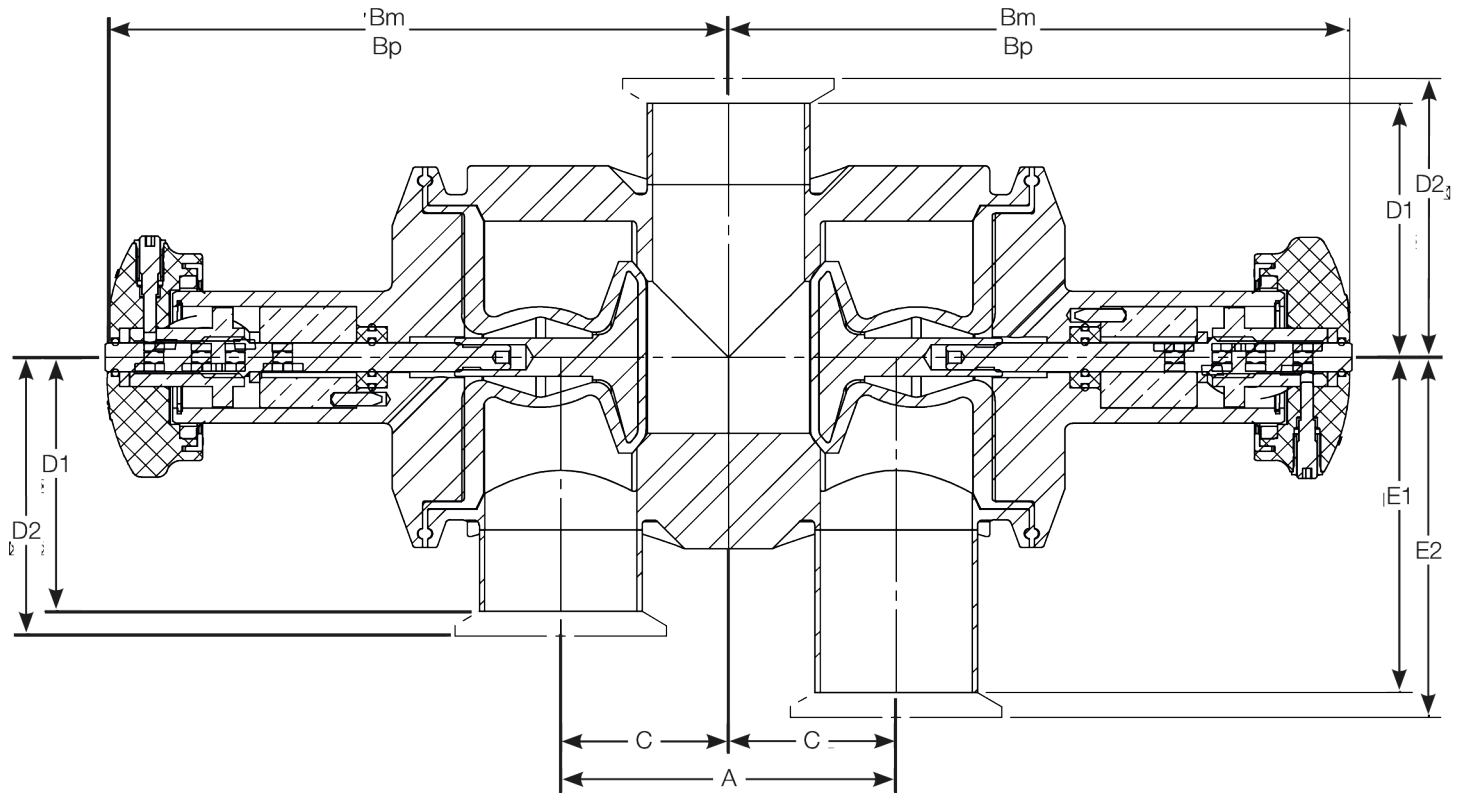
### Tekniske spesifikasjoner

	Avledningsventiler
Monteringstype	Flush
Gjennomløpshastighet	16.3 - 643 l/m
Gjennomløpshastighet	4.3 - 170 USGPM
Størrelser	0,5", 1,0", 1,5", 2,0", 2,5", 3,0"
Uttaksforbindelser	Sanitærflens, Stumpsveising
Maks. driftstrykk	17 bar
Maks. driftstrykk	250 psi
Driftstemperaturområde	-51 °C til 177 °C
Driftstemperaturområde	-60 °F til 350 °F
Kompatible aktuatorer	kompakt, Manuelt autoklaverbar, Normalt åpen pneumatisk, Normalt lukket pneumatisk
Kompatible membraner	EPDM, PTFE, Silikon, Silikon pluss, Viton
Alternativer for overflatebehandling	Elektropolert, Maks. 10 mikrotommer Ra (0,25 µm Ra), Maks. 15 mikrotommer Ra (0,375 µm Ra), Maks. 20 mikrotommer Ra (0,5 µm Ra)
Sertifisering	ISO 9001
Standarder	ASME BPE, CE-PED
Vekt	0.9 - 17 kg
Vekt	1.9 - 37.5 lbs

## Konstruksjonsmaterialer

Avledningsventiler	
Materiale	Hastelloy C22, Hastelloy C276, Polypropylen, Rustfritt stål 316L, Rustfritt stål AL-6XN

## Avledningsventiler dimensjoner



Størrelse	A		BM - med manuell aktuator					C		BP - med pneumatisk aktuator		D1 sveisefitting		D2-klemmeendefitting		E1 sveisefitting		E2 klemmeendefitting		
	tommer	mm	tommer	mm	tommer	mm	tommer	mm	tommer	mm	tommer	mm	tommer	mm	tommer	mm	tommer	mm	tommer	
0,50	39	1,55	105	4,13	124	0,77	20	4,90	50	1,96	53	2,08	75	2,96	78	3,08				
1,00	54	2,13	128	5,05	169	1,06	27	6,66	61	2,40	64	2,53	86	3,40	89	3,53				
1,50 (sann)	80	3,13	142	5,60	188	1,56	40	7,41	68	2,67	71	2,79	93	3,67	96	3,79				
1,50	105	4,13	188	7,39	210	2,06	52	8,25	82	3,22	85	3,35	107	4,22	110	4,35				
2,00	188	7,40	194	7,64	216	3,70	94	8,50	80	3,13	83	3,25	105	4,13	108	4,25				
2,50	163	6,41	230	9,07	290	3,25	83	11,42	91	3,59	94	3,71	117	4,59	120	4,71				
3,00	152	6,00	230	9,07	290	3,00	76	11,42	91	3,59	94	3,71	117	4,59	120	4,71				

## Vekt

Størrelse	Ventilhus		Total vekt med pneumatisk aktuator				Total vekt med manuell aktuator	
	Kg.	lb	Kg.	lb	Kg.	lb	Kg.	lb
0,50	0,9	1,9	1,7	3,6	1,6	3,8		
1,00	2,3	5,0	4,2	10,0	4,5	9,2		
1,50 (sann)	4,3	9,5	5,9	14,5	6,6	13,1		
1,50	7,9	17,5	10,9	25,9	11,7	24,0		
2,00	8,4	18,5	11,3	36,9	16,7	25,0		
2,50	17,0	37,5	20,2	61,2	27,7	44,5		
3,00	16,8	37	19,9	60,7	27,5	44		

## Produktkoder

Størrelse	Modellkode	Beskrivelse
0,5	DV05-706-1	Radialventil 0,5" Dobbel avledningsventil EN 1.4435 legeme/EN1.4404-fittinger 0,5" Klemmeendespole 0,487" lang 0,5" klemmeendutløp 2,96" fra midtlinje Spylemembran & 0,5" klemmeendeport 2,08" fra midtlinje Spylemembran @ 180 0,5" klemmeendutløp 2,08" fra midtlinje Spylemembran 20 mikrotommer Ra overflatefinish elektropolert og passivert inkludert legeme-/aktuatorklemme
1,0	DV05-706-2	Radialventil, 0,5" Dobbel avledningsventil EN 1.4435 legeme/EN1.4404-fitting(er), 0,5" Klemmeendespole, 1,625" lang, 0,5" klemmeendutløp, 2,96" fra midtlinje, Spylemembran, & 0,5" klemmeendeport, 2,08" fra midtlinje, Spylemembran @ 180, 0,5" klemmeendutløp 2,08" fra midtlinje Spylemembran 15 mikrotommer Ra overflatefinish, elektropolert og passivert inkludert legeme-/aktuatorklemme
1,50 (sann)	DV05-706-3	Radialventil 0,5" Dobbel avledningsventil 316L/EN1.4404 0,5" Klemmeendespole 0,487" 0,5" klemmeendutløp 2,96" fra midtlinje Spylemembran & 0,5" klemmeendeport 2,08" fra midtlinje Spylemembran @ 180 0,5" klemmeendutløp 2,08" fra midtlinje Spylemembran 10 mikrotommer Ra overflatefinish elektropolert og passivert inkludert legeme-/aktuatorklemme
1,5	DV17-101-1	Radialventil 1,5" Dobbel avledningsventil EN 1.4435 legeme/EN1.4404-fittinger 1,5" Klemmeendespole 0,487" lang 1,5" klemmeendutløp 2,8" fra midtlinje Spylemembran & 1,5" klemmeendeport 2,8" fra midtlinje Spylemembran @ 180 1,5" klemmeendutløp 2,8" fra midtlinje Spylemembran 20 mikrotommer Ra overflatefinish elektropolert og passivert inkludert legeme-/aktuatorklemme
2,0	DV17-105-1	Radialventil, 1,5" Avledning, EN 1.4435 legeme/EN1.4404 fitting(er), Spole, 1,5" klemmeendeinnløp 2,8" fra midtlinje, 1,5" klemmeendutløp, 4,2" fra midtlinje med 0,75" kondensat, Spylemembran, & 1,5" klemmeendeport, 4,2" fra midtlinje med 0,75" kondensat, Spylemembran @ 180, 20 mikrotommers Ra overflatefinish, elektropolert og passivert legeme/aktuatorklemme
2,5	DV17-105-2	Radialventil, 1,5" Avledning, EN 1.4435 legeme/EN1.4404 fitting(er), Spole, 1,5" klemmeendeinnløp 2,8" fra midtlinje, 1,5" klemmeendutløp, 4,2" fra midtlinje med 0,75" kondensat, Spylemembran, & 1,5" klemmeendeport, 4,2" fra midtlinje med 0,75" kondensat, Spylemembran @ 180, 15 mikrotommers Ra overflatefinish, elektropolert og passivert legeme/aktuatorklemme
3,0	DV20-705-1	Radialventil 2" Dobbel avledningsventil EN 1.4435 legeme/EN1.4404-fittinger 2" Klemmeendespole 3,25" lang 2" klemmeendutløp 3,25" fra midtlinje Spylemembran 2" klemmeendutløp 3,25" fra midtlinje Spylemembran 20 mikrotommer Ra overflatefinish elektropolert og passivert inkludert legeme-/aktuatorklemme

Ansvarsfraskrivelse: Informasjonen i dette dokumentet antas å være korrekt, men ASEPCO påtar seg intet ansvar for eventuelle feil den inneholder og forbeholder seg retten til å endre spesifikasjoner uten varsel. Det er brukernes ansvar å sikre at produktet er egnet for bruk i applikasjonen. Radial diaphragm er et varemerke for ASEPCO Corporation. Tri-Clamp er et registrert varemerke for Alfa Laval Corporate AB. Et medlem av Watson-Marlow Fluid Technology Solutions, et Spirax-Sarco Engineering plc-selskap.

[wmfts.com/global](http://wmfts.com/global)



01 August 2024